



1 Rendeltetészerű használat

A termék egy rezgős ébresztőóra, amely külön töltési programmal is rendelkezik. A készülék más készülékeket a két USB-C[®] csatlakozón keresztül képes tölteni, vagy elektromos árammal ellátni.

A termék csak beltéri használatra alkalmas. Tehát ne használja a kamerát a szabadban. Mindenképpen el kell kerülni a készülék nedvességgel való érintkezését.

Amennyiben ezt a készüléket a fent leírtaktól eltérő célra használja, a készülék károsodhat. A szakszerűtlen használat rövidzárlatot, tüzet okozhat vagy egyéb veszéllyel fenyegethet.

Ez a készülék megfelel a törvényi, nemzeti és európai követelményeknek. Biztonsági és engedélyezési okokból tilos a készüléket átalakítani és/vagy módosítani.

Figyelmesen olvassa el, és gondosan őrizze meg a használati útmutatót. Ha a készüléket továbbadja, adja hozzá a használati útmutatót is.

Az útmutatóban előforduló összes cégnév és terméknév a mindenkori tulajdonos védjegye. Minden jog fenntartva.

Az USB4[®], USB Type-C[®] és az USB-C[®] az USB Implementers Forum bejegyzett védjegyei.

2 A szállítás tartalma

LED-es rezgős ébresztőóra	USB betáp kábel
rezgő egység	Kezelési útmutató

3 A legújabb használati útmutatók

Töltse le az aktuális használati útmutatókat a www.conrad.com/downloads oldalról, vagy szkennelje be az ott található QR-kódot. Kövesse a honlap útmutatásait.

4 A szimbólumok magyarázata



A háromszögbe foglalt felkiáltójel az útmutató olyan fontos tudnivalóira hívja fel a figyelmet, amelyeket okvetlenül be kell tartani.



A készüléket csak száraz és zárt belső helyiségben szabad felállítani és használni. A készüléket nem érheti víz vagy nedvesség.



A készüléket csak törpefeszültségen szabad működtetni.

5) Biztonsági tudnivalók



Figyelmesen olvassa el és tartsa be a használati útmutatót, különösen a biztonsági tudnivalókat! Az ebben a használati útmutatóban szereplő, biztonságra és szakszerű használatra vonatkozó előírások figyelmen kívül hagyásából eredő személyi sérülésekért/ anyagi károkért nem vállalunk felelősséget. A fentiekben túlmenően érvényét veszíti a szavatosság/jótállás is.

5.1 Általános információk

A termék nem játékszer, gyerekek kezébe nem való. A készüléket úgy működtesse, hogy gyerekek ne férhessenek hozzá. A készülékben lenyelhető apró alkatrészek és elemek vannak. Soha ne hagyja a csomagolóanyagot szabadon hozzáférhető helyen, mert a gyermekek számára veszélyes játékszerré válhat.

Ha maradna olyan kérdése, amelyre ebben a használati útmutatóban nem kapott választ, forduljon a műszaki vevőszolgálatunkhoz vagy más szakemberhez.

A karbantartási, csatlakoztatási és javítási munkákat kizárólag szakemberrel vagy szakmühellyel végeztesse.

5.2 Az üzemeltetés feltételei

Ne tegye ki a terméket magas hőmérsékletnek, párának, nedvességnek, erős rezgésnek, valamint nagyobb mechanikai igénybevételnek.

Ne kapcsolja be a készüléket azonnal, amikor azt a hidegről egy meleg helyiségbe hozta. Ugyanis az ilyenkor lecsapódó kondenzvíz akár tönkre is teheti a készüléket. Bekapcsolás előtt hagyja, hogy a készülék átvegye a helyiség hőmérsékletét.

5.3 Az üzemeltetés

Forduljon szakemberhez, ha kétségei vannak a készülék működésével, biztonságos használatával vagy csatlakoztatásával kapcsolatban.

Ha a termék tovább már nem használható biztonságosan, akkor helyezze azt üzemem kívül és lássa el azt a véletlen használatbavétel elleni védelemmel. SEMMIKÉPPEN ne próbálja sajátkezűleg megjavítani a terméket. A biztonságos használat akkor nem lehetséges, ha a termék:

- láthatóan sérült,
- nem működik szabályszerűen,
- hosszabb időn keresztül kedvezőtlen körülmények között volt tárolva, vagy
- súlyos szállítási igénybevételnek volt kitéve.

5.4 Hogyan bánjunk a készülékkel?

Bánjon mindig óvatosan a termékkel. A termék lökés, ütés, vagy már kis magasságból való leesés következtében is megsérülhet.

5.5 Elemek/akkuk

Az elemek/akkumulátorok behelyezésékor ügyeljen a helyes polarításra.

Amennyiben Ön hosszabb ideig nem használja a készüléket, távolítsa el az elemeket/akkumulátorokat, hogy ezzel megakadályozza az esetleg kifolyó sav okozta károkat. Az elemek/akkumulátorból kifolyt sav bőrre kerülve marási sérüléseket okozhat. Ezért, ha sérült elemeket kell megfogni, vegyen fel védőkesztyűt.

Az elemeket/akkukat úgy tárolja, hogy gyermekek ne férhessenek hozzájuk. Az elemeket/akkumulátorokat soha ne hagyja felügyelet nélküli, mert a gyerekek vagy háziállatok lenyelhetik azokat.

Az elemeket/akkumulátorokat mindig egyidejűleg kell cserélni. Régi és új elemek/akkumulátorok keverése a készülékben az elemek/akkuk kifolyását és a készülék károsodását okozhatja.

Az elemeket/akkukat neszedje szét, ne zárja rövidre és ne dobja tűzbe. Ne próbáljon meg feltölteni nem tölthető elemeket! Ilyenkor

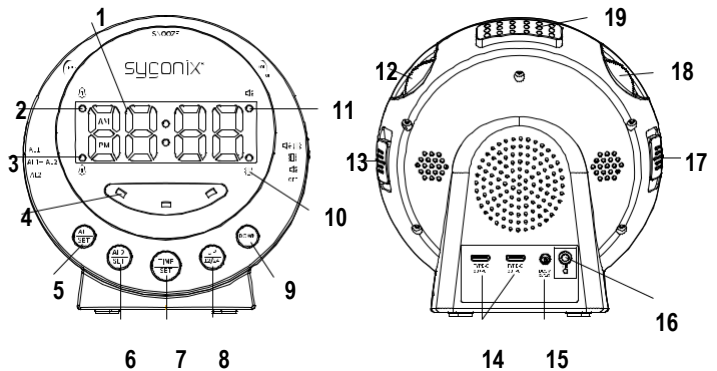
Robbanásveszély!

5.6 Csatlakoztatott készülékek

Tartsa be az összes csatlakoztatott készülék biztonsági tudnivalóit és a kezelési útmutatókban foglaltakat.

A betápláláshoz csakis olyan készüléket használjon, amely megfelel a „Műszaki specifikáció”-ban szereplő adatoknak. Egyéb esetben hibás működés, túlterhelés fordulhat elő vagy jelentősen meghosszabbodik a töltéshez szükséges idő.

6 Részegységek és kezelőszervek



- | | | | |
|----|---------------------------------------|----|---------------------------------|
| 1 | Zeitanzeige (idő megjelenítése) | 11 | A csengőhang kijelzése |
| 2 | Az 1. ébresztés kijelzése | 12 | VOL/OFF szabályzógomb |
| 3 | A 2. ébresztés kijelzése | 13 | Forgókapcsoló |
| 4 | Optikai (látható) ébresztés kijelzése | 14 | USB-C [®] csatlakozók |
| 5 | AL1 SET gomb | 15 | DC 5V csatlakozó |
| 6 | AL2 SET gomb | 16 | VIB csatlakozó |
| 7 | TIME SET gomb | 17 | Az ébresztésválasztó kapcsolója |
| 8 | UP/12/24 gomb | 18 | A DIMMER szabályzógombja |
| 9 | Gomb „L” | 19 | SNOOZE (szundi) gomb |
| 10 | A rezgés kijelzése | | |

7 Áramellátás és csatlakoztatás

A LED-es rezgős ébresztőóra az USB-n keresztül kapja a tápfeszültséget. Áramkimaradás esetén ezt a készülék elemei biztosítják.

Megjegyzés:

– Az AAA elemek szükség esetén biztosítják az áramellátást és csak akkor lépnek működésbe, amikor az 5 V/DC külső áramforrás kiesik (pl. áramkimaradás esetén).

Az elemek élettartama kb. 4 óra.

7.1 A telepek berakása/cseréje

1. Vegye le a készülék alján található elemtartó fedelét és távolítsa el az esetleg lemerült elemeket.
2. Helyezzen be 3 db új 1,5 V-os mikroelemet (AAA) pólushelyesen az elemtartóba. A helyes polaritás az elemtartóban fel van tüntetve.
3. Tegye vissza az elemtartó fedelét.

7.2 Csatlakoztatás USB-n keresztül egy külső feszültségforráshoz

1. Csatlakoztassa a mellékelt USB betáp kábel kis dugóját a DC 5V (15) aljzathoz.
2. Csatlakoztassa a készülék USB dugóját a külső feszültségforráshoz.

7.3 A rezgő egység csatlakoztatása

1. Dugja be a rezgő egység dugóját a VIB csatlakozóaljzatba (16).
2. Helyezze a rezgő egységet a párnája alá.

8. A készülék elhelyezése



Figyeljen a stabil elhelyezésre, mert a készülékek leesése komoly balesetveszéllyel jár.

Megjegyzés:

A bútorok kezelésére használt lakkok és políurok sokfélesége miatt nem zárható ki, hogy bizonyos vegyi reakció miatt a készüléklábak maradandó nyomot hagyjanak a bútorokon. Megfelelő védelem nélkül ezért ne helyezze a készüléket értékesebb bútorokba. A készülék helyének kiválasztásakor ügyeljen arra, hogy azt ne tegye ki közvetlen napsugárzásnak, rezgésnek, a por, hőség, hideg és nedvesség hatásának. Ne legyen a készülék közelében nagy teljesítményű transzformátor vagy motor.

Olyan sima, vízszintes helyet keressen a készülék számára, ami elbírja a súlyát.

9. Kezelés

Tipp:

Ha a beállítás közben Ön nyomva tartja az UP/12/24 (8) vagy a DOWN (9) gombot, akkor a beállítási érték folyamatosan változik.

9.1 A pontos idő beállítása

1. Nyomja meg az UP/12/24 (8) gombot és állítsa be a pontos idő kijelzési formátumát (12/24 h).
2. Nyomja meg a TIME SET (7) gombot, majd az UP/12/24 (8) és a DOWN (9) gombokkal állítsa be a pontos idő óráját.
3. Ismét nyomja meg a TIME SET (7) gombot, majd az UP/12/24 (8) és a DOWN (9) gombokkal állítsa be a pontos idő percét.
4. Ismét nyomja meg a TIME SET (7) gombot és ezzel befejezi a pontos idő beállítását.

9.2 Az ébresztés beállítása

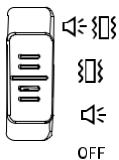
1. Nyomja meg az AL1 SET (5) gombot és állítsa be az 1. ébresztés óráját az UP/12/24 (8) és a DOWN (9) gombokkal.
2. Ismét nyomja meg az AL1 SET (5) gombot és állítsa be az 1. ébresztés percét az UP/12/24 (8) és a DOWN (9) gombokkal.
3. Ismét nyomja meg az AL1 SET (5) és állítsa be az 1. ébresztés időtartamát az UP/12/24 (8) és a DOWN (9) gombokkal.

☞ Az ébresztés időtartamát 1-30 perc között lehet beállítani (a gyári érték 5 perc).

4. Ismét nyomja meg az AL1 SET AL1 SET (5) a beállítás eltárolása végett.
5. A 2. ébresztéshez hasonlóan állítsa be, de ehhez már az AL2 SET (6) a gombot használja.
6. Az ébresztésválasztó kapcsolóval (17) válassza ki az egyik ébresztést.

☞ Az aktivált ébresztés a kijelzőn 1. ébresztés (2) vagy 2. ébresztés (3) formájában jelenik meg.

7. A szimbólumok segítségével állítsa be a programváltóval (13) az ébresztés megfelelő módját:



Ébresztés csengőhanggal és regéssel

Ébresztés regéssel

Ébresztés hanggal

Ébresztés kikapcsolva

☞ Az ébresztési módot a rezgés (10) és a csengőhang (11) kijelzői mutatják.

8. A VOL/OFF (12) hangerő gombbal állítsa be az ébresztés hangerőjét (OFF = ki, a szabályzó a helyére kattanjon).
9. Hosszabb ideig tartva lenyomva a szundi (19) gombot és állítsa be a két szundi közötti időtartam hosszát (vagyis az ismétlődések közti időt) az UP/12/24 (8) és a DOWN (9) gombokkal.

☞ A szundi időtartamát 1-30 perc között lehet beállítani (a gyári érték 5 perc).

10. Röviden nyomja meg a SNOOZE (szundi) (19) gombot a beállítás eltárolása végett.

9.3 Az ébresztő be- és kikapcsolása

1. Amikor megszólal az ébresztő, akkor nyomja meg bármelyik gombot, kivéve a szundit (19) és ezzel 24 órára kikapcsolja a ébresztést.

☞ Ha nem állítják le az ébresztést, akkor az a beállított hosszúságú időtartam után automatikusan leáll.

☞ Amikor megszólal az ébresztő, akkor vele együtt villogni kezd az optikai ébresztés (4) is.

2. Amikor megszólal az ébresztő, akkor nyomja meg a szundi (19) gombot, amivel Ön a beállított időtartamra lenémítja az ébresztőt.

☞ A szundi időtartama alatt végig villog a megfelelő 1. ébresztés (2) vagy a 2. ébresztés (3) kijelzője.

3. Az ébresztés teljes kikapcsolásához csúsztassa el a programváltót (13) OFF állásba.

9.4 A kijelző fényereje

A kijelző fényerejét a DIMMER szabályzó gombbal (18) lehet fokozatmentesen beállítani.

9.5 USB-C® csatlakozók

1. Az USB-C® csatlakozók (14) segítségével megfelelő USB bemeneti aljzattal rendelkező készülékeket lehet csatlakoztatni töltés ill. betáplálás céljából.
2. Ezen csatlakozók terhelhetősége a DC 5V (15) USB csatlakozóra kapcsolt külső áramforrás terhelhetőségétől függ. Az USB-C csatlakozókra (14) kapcsolt készülékek teljes áramfelvétele nem haladhatja meg az USB-re kapcsolt külső áramforrás terhelhetőségét. ☞ Példa
USB betáplálás = 5 V/2 A >> az USB-C® csatlakozók terhelhetősége = max. 2x 5 V/1 A.



Feltétlenül tartsa szem előtt az ezen csatlakozók legnagyobb terhelhetőségi mutatóját. Amennyiben túlerhelés éri a készüléket, az tönkremehet.

10. Karbantartás és tisztítás.

Fontos:

- Ne használjon agresszív tisztítószerkeket, tisztító alkoholt vagy más vegyi oldószert. Ezek a készülékház károsodását okozzák, és a termék hibás működéséhez vezethetnek.
- Ne merítse vízbe a terméket.

1. Válassza le a készüléket az elektromos hálózatról.
2. A terméket száraz, szálmentes kendővel tisztítsa.

11. Hulladékkezelés

11.1 Készülék



Az összes európai piacra szánt elektromos és elektronikus készüléket el kell látni

ezzel a szimbólummal. Ez a szimbólum azt jelenti, hogy

hogy élettartamának végén a használt készüléket a nem szelektíven gyűjtött kommunális hulladéktól elkülönítve kell ártalmatlanítani.

A használt készülékek tulajdonosa köteles a használt készülékeket a nem szelektíven gyűjtött kommunális hulladéktól elkülönítve gyűjteni és leadni. A végfelhasználók kötelesek a használt készülékből a nem végleg beépített használt elemeket és akkukat, valamint a roncsolásmentesen kivehető égőket még a használt készülékek gyűjtőhelyén történő leadás előtt eltávolítani.

Az elektromos és elektronikus készülékek forgalmazóját törvény kötelezi a használt készülékek térítésmentes visszavételére. A Conrad cég a következő ingyenes leadási lehetőséget biztosítja az Ön számára (bővebb információ az internetoldalunkon található):

a Conrad szaküzletünkben

a Conrad cég által létesített gyűjtőhelyeken,

A hulladékgazdálkodási közszolgáltatók vagy a gyártók és forgalmazók elektromos és elektronikus berendezések hulladékairól szóló törvény értelmében létrehozott gyűjtőhelyein.

A leadandó használt készüléken tárolt személyes adatok törléséért a végfelhasználó a felelős. Vegye figyelembe, hogy más országokban a Németországban érvényben lévő eltérő szabályozás vonatkozhat a használt készülékek leadására és újrahasznosítására.

11.2 Elemek és akkuk

Vegye ki az esetleg a készülékben maradt elemeket/akkukat, és ezeket a készüléktől elkülönítve adja le a hulladékgyűjtésbe. Önt, mint végfelhasználót, törvény kötelezi minden használt elem és akkumulátor leadására. Tilos ezeket a háztartási szeméttel együtt kidobni.



A káros anyagokat tartalmazó elemeket/akkukat a szimbólumok jelölik,

Ez jelzi a háztartási szeméttel együtt történő ártalmatlanítás tilalmát. A legfontosabb

A legfontosabb nehézfémek jelölései a következők: Cd=kadmium, Hg=higany, Pb=ólom (ez a jelölés az elemeken és akkumulátorokon legtöbbször a baloldalon látható szeméttartály ikon alatt található).

A használt elemek és akkuk ingyenesen leadhatók lakóhelye hulladékgyűjtő állomásain, fiókjáratunkban, valamint minden olyan helyen, ahol elemeket, akkukat forgalmaznak. Ezzel Ön eleget tesz a törvényi kötelezettségének, és hozzájárul a környezet védelméhez.

Az elemek/akkuk szabadon lévő érintkezőit még az ártalmatlanításra történő leadás előtt ragasztószalaggal teljesen le kell fedni a rövidzárlat megelőzése érdekében. Még a teljesen lemerült elemekben/akkukban maradt elektromos energia is képes rövidzárlat esetén veszélyes helyzetet teremteni (felfűvadás, hőtermelés, elektromos tűz, robbanás).

12 Műszaki adatok

Tápáramellátás	max. 5 V/DC 3A 2
USB-C® csatlakozók	db 5 V/DC: max. 1,5 A
elemek.	3x 2 db (AAA) mikroelem
Ébresztések időpontjai	2
Ébresztési időtartam	1-30 perc
Szundi időtartam	1-30 perc
Ébresztési funkciók	Csengőhang, rezgésfunkció, villogás
Méret.....	140 x 150 x 65 mm (óra) / 104 x 40 mm (rezgő egység)

Ez a Conrad Electronic SE kiadványa, Klaus Conrad Str. 1, D-92240 Hirschau (www.conrad.com).

Minden jog fenntartva, a forrás jogát is beleértve. Minden másolat, pl. fénymásolat, mikrofilm, vagy elektronikus adatfeldolgozásban való regisztrálás csak a kiadó írásbeli engedélyével állítható elő. Az utányomás, még kivonatos formában is tilos. A kiadvány megfelel a nyomtatás idején fennálló műszaki szintnek.

Copyright 2023 by Conrad Electronic SE.

*2633281_v2_0323_02_dh_mh_de