

Használati útmutató

**VC PB PD65W**

**30000 mAh ütésálló, kültéri powerbank**

Rend.sz.: 2636968



## 1 Rendeltetészerű használat

Ez a termék egy hordozható kültéri powerbank. A gyors töltés és a magas kimenő teljesítmény az USB-C® PD-csatolón keresztül valósul meg. A termék beépített LED lámpával rendelkezik és zárt védőborítás mellett - az IP66 minősítés szerint - idegen anyag és fröccsenő víz ellen védett. A termék ezenkívül túlmelegedés, túltöltés, mélykisülés, túlterhelés és rázkódás elleni védelemmel is rendelkezik.

Amennyiben ezt a készüléket a fent leírtaktól eltérő célra használja, a készülék károsodhat. A szakszerűtlen használat rövidzárlatot, tüzet vagy más veszélyeket okozhat.

Ez a készülék megfelel a törvényi, nemzeti és európai követelményeknek. Biztonsági és engedélyezési okokból tilos a készüléket átalakítani és/vagy módosítani.

Figyelmesen olvassa el, és gondosan őrizze meg a használati útmutatót.

Ha a készüléket továbbadja, adja hozzá a használati útmutatót is.

Az összes előforduló cégnév és terméknev a mindenkor tulajdonos védjegye. Minden jog fenntartva.

Az USB4®, USB Type-C® és az USB-C® az USB Implementers Forum bejegyzett védjegyei.

## 2 A szállítás tartalma

termék	csuklópánt
USB C típusú kábel	Használati útmutató

## 3 A legfrissebb termékinformációk

A legfrissebb termékinformációkat letöltheti a [www.conrad.com/downloads](http://www.conrad.com/downloads) oldalról, vagy szkennelje be az ott található QR-kódot. Kövesse a weboldalon található útmutatót.

## 4 A szimbólumok jelentése

Az alábbi szimbólumok fordulnak elő a terméken/készüléken vagy a szövegben:



A szimbólum olyan veszélyre figyelmeztet, amely sérülésekhez vezethet.



A szimbólum azt jelenti, hogy a Használati útmutatót figyelmesen el kell olvasni.

## 5 Biztonsági tudnivalók



**Figyelmesen olvassa el, és tartsa be a használati útmutatóban foglaltakat, különös tekintettel a biztonsági tudnivalókra! Ha a rendeltetészerű használatra vonatkozó biztonsági tudnivalókat és információkat nem veszi figyelembe, nem vállalunk felelősséget az ebből adódó személyi sérülésekért vagy anyagi károkért. Ezen túlmenően ilyen esetben érvényét veszíti a szavatosság/jótállás is.**

### 5.1 Általános információk

Ez a termék nem való kisgyermek kezébe. Tartsa távol a kisgyermektől és háziállatoktól.

Ne hagyja a csomagolóanyagot szabadon hozzáférhető helyen, mert veszélyes játékszerré válhat kisgyermek számára.

Ha maradna olyan kérdése, amelyre ebben a használati útmutatóban nem kapott választ, forduljon a műszaki vevőszolgálatunkhoz vagy más szakemberhez.

A karbantartási, beállítási és javítási munkákat kizárólag szakemberrel vagy szakműhellyel végeztesse.

### 5.2 Kezelés

Bánjon a termékkel mindig óvatosan. Lökések, ütések, vagy akár csekély magasságból való leesés is károsíthatják a készüléket.

Vigyázzon arra, hogy az elektromos vezeték ne csípődjön be, ne törjön meg, ne sérülhessen meg éles peremeknél és mechanikus igénybevételnek se legyen kitéve.

### 5.3 Az üzemeltetési környezet

Ne tegye ki a terméket mechanikai igénybevételnek.

Óvja a terméket szélsőséges hőmérsékletektől, erős rázkódásoktól, éghető gázoktól, gőzöktől és oldószerektől.

Óvja a terméket a közvetlen napsütéstől.

## 5.4 Üzem

Forduljon szakemberhez, ha kétségei vannak a készülék működésével, biztonságos használatával vagy csatlakoztatásával kapcsolatban.

A készülék működés közben melegszik. Gondoskodjon a készülék megfelelő szellőzéséről. Ne takarja le a készüléket.

Ne zárja rövidre a be- és kimeneteket.

Ha a termék már nem használható biztonságosan, akkor helyezze üzemem kívül, és akadályozza meg, hogy valaki véletlenül ismét használatba vegye. SEMMIKÉPPEN ne próbálja sajátkezűleg megjavítani a terméket. A biztonságos használat akkor nem lehetséges, ha a termék:

- láthatóan sérült,
- nem működik szabályszerűen,
- hosszabb időn keresztül kedvezőtlen körülmények között volt tárolva, vagy
- súlyos szállítási igénybevételnek volt kitéve.

## 5.5 Lítiumion akku

Az akku fixen be van építve a készülékbe, és nem cserélhető.

Ne károsítsa az akkut. Az akku külső borításán keletkezett sérülés tűz- és robbanásveszélyes helyzetet teremt!

Az akku kivezetéseit/csatlakozóit nem szabad rövidre zární. Ne dobja tűzbe az akkut, ill. a készüléket. Robbanás- és tűzveszély áll fenn!

Akkor is rendszeresen tölts fel az akkut, amikor nem használja a terméket. Az alkalmazott akkutechnika lehetővé teszi az akkuk előzetes kisütés nélküli töltését.

Töltés közben soha ne hagyja felügyelet nélkül a készülék akkuját.

A töltés előtt helyezze a készüléket

egy hőálló tálcára vagy felületre. A töltés közbeni csekély melegedés normális jelenség.

## 5.6 Csatlakoztatott készülékek

Tartsa be azoknak a készülékeknek a használati útmutatóiban és biztonsági előírásaiban foglaltakat is, amelyekhez ezt a készüléket csatlakoztatja.

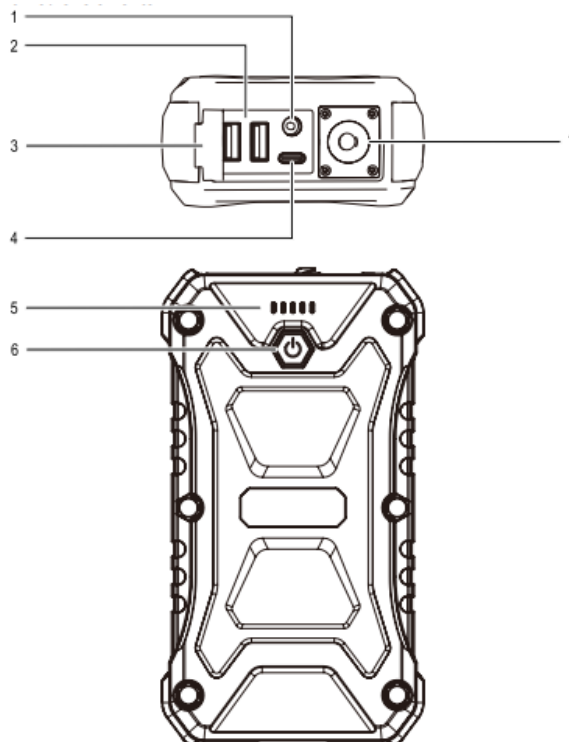
## 5.7 A LED lámpa

Figyelmeztetés a LED-lámpával kapcsolatban:

Ne nézzen közvetlenül a LED-lámpába!

Se közvetlenül, se optikai eszközökkel ne nézzen bele a fénycsóvába!

## 6 Kezelőelemek



1 DC 5525-kimenet	Töltésségi állapot
2 USB-A-kimenet (2 db)	5 jelző
3 védőborítás (nyitva)	6 BE/KI kapcsológomb
4 USB C típusú be-/kimenet	7 LED-es lámpa

## 7 Kezelés

### 7.1 A töltöttségi szint ellenőrzése

A Powerbank a töltöttségi szintjének ellenőrzéséhez nyomja meg röviden a BE-/Kikapcsoló gombot (6). A töltöttségi jelző (5) bekapcsol. A zöld LED elkezd világítani és a LED-ek mutatják a töltöttségi szintet:

1 LED világít = 0–25 %	3 LED világít = 50–75 %
2 LED világít = 25–50 %	4 LED világít = 75–100 %

Ha nincs csatlakoztatva feltöltendő mobilkészülék, akkor a töltöttségi állapot jelző (1) néhány másodperc elteltével kialszik.

### 7.2 Powerbank feltöltése

#### Fontos:

A Powerbankot ne a számítógép USB2.0/3.0 portjáról töltsé, mivel ezek nem képesek leadni a töltéshez szükséges áramerősséget és ettől a számítógép is tönkremehet.

A powerbank feltöltéséhez a következőket tegye:

- Válassza le az esetleg csatlakoztatott mobil készülékeket a powerbankról.
- Nyissa fel a védőborítást.
- Csatlakoztassa a USB C típusú bemenetet (4) egy alkalmas USB áramforráshoz (max. 20 V / 3 A). Ehhez használja az együttszállított USB C típusú kábelt.  
⚡ Az USB PD-n keresztül, 60 W mellett történő teljes feltöltés kb. 3,3 órát vesz igénybe.  
⚡ Töltés közben villog a töltöttségi állapot jelző (1), ami az alábbiakat jelenti:

	0–25 %	25–50 %	50–75 %	75–99 %	100 %
1. LED	villog	Világít	Világít	Világít	Világít
2. LED	ki	villog	Világít	Világít	Világít
3. LED	ki	ki	villog	Világít	Világít
4. LED	ki	ki	ki	villog	Világít
LED 5	zölden világít, amikor a gyors töltés aktív				

- Válassza le a kábelt a powerbankról és az áramforrásról is, ha a powerbank már teljesen feltöltődött.
- Zárja vissza védőborítást.

### 7.3 Mobilkészülékek töltése

#### Fontos:

- Gondoskodjon arról, hogy a fogyasztó csatlakoztatási értékei megegyezzenek a Powerbank csatlakoztatási értékeivel (ld. ezt a fejezetet: „Műszaki adatok”).
- Mindig olvassa el a csatlakoztatásra szánt készülék használati útmutatóját is.
- Ne zárja rövidre a Powerbank be- és kimeneteit.

Mobil készüléket a következőképp tölthet a powerbankról:

- Először is válassza le a powerbankot az áramforrásról.
- Esetleg nyissa fel a védőborítást.
- Csatlakoztassa a feltöltendő mobilkészüléket a DC 5525 kimenetre (1), az egyik USB-A kimenetre (2), az USB C típusú kimenetre (4). Ehhez használja az együttszállított USB C típusú kábelt vagy a mobilkészülék töltőkábelét.  
⚡ A töltés automatikusan megkezdődik.  
⚡ A töltöttségi szint jelző LED-ek (1) elkezdnek világítani és a Powerbank aktuális töltöttségi szintjét mutatják.

#### Fontos:

– A DC 5525-kimenet (1) aktiválásához nyomja meg egymásután 2x a BE-/Kikapcsoló gombot.

- Felügyelje a töltési folyamatot. Amint a mobil készülék feltöltődött (vagy a powerbank akkuját lemerült), a powerbank kikapcsol.
- A töltés manuális befejezéséhez válassza szét a kábeles összeköttetést a powerbank és a mobil készülék között.  
⚡ A Powerbank néhány másodperc elteltével magától kikapcsol és a töltöttségi állapotot jelző (5) LED-ek (5) kialszanak.

#### Megjegyzés:

– Az összes kimenet egyszerre használható, ily módon egyidejűleg 4 mobilkészüléket lehet tölteni.

### 7.4 A LED lámpa be-/kikapcsolása

Az alábbiak szerint lehet a LED lámpát (7) be- és kikapcsolni:

- Tartsa a BE/KI-gombot hosszabb ideig lenyomva.  
⚡ A LED lámpa (7) bekapcsol.
- Nyomja meg röviden a BE-/Kikapcsoló gombot (6) és válassza ki a világítási módot:
  - 1x megnyomva: villog
  - 2x megnyomva: SOS vészjelzést ad le

– 3x megnyomva: folyamatosan világít

- A LED lámpa (7) kikapcsolásához tartsa a BE-/Kikapcsoló gombot (6) ismét hosszán lenyomva.

## 8 Tisztítás és ápolás

#### Fontos:

- Ne használjon agresszív tisztítószereket, tisztító alkoholt vagy más vegyi oldószert. Ezek a készülékház károsodását okozzák, és a termék hibás működéséhez vezethetnek.
- Ne merítse vízbe a terméket.

- Válassza le a terméket a tápfeszültségről.
- Válasszon le minden csatlakoztatott kábelt.
- Zárja vissza védőborítást (3).
- Tisztítsa meg a készüléket száraz, szőszmentes törülközővel.

## 9. Hulladékkezelés



Az összes európai piacra szánt elektromos és elektronikus készüléken fel kell tüntetni ezt a szimbólumot. Ez a szimbólum azt jelzi, hogy élettartamának végén a használt készüléket a nem szelektíven gyűjtött kommunális hulladéktól elkülönítve kell ártalmatlanítani. Minden készülék tulajdonosa köteles eljuttatni használt készülékét a nem szelektíven gyűjtött kommunális hulladéktól elkülönített hulladékgyűjtőbe. A végfelhasználó köteles a nem véglegesen beépített elemeket és akkukat, valamint égőket roncsolásmentesen eltávolítani a használt készülékből, mielőtt leadja azt a kijelölt gyűjtőhelyen.

Az elektromos és elektronikus készülékek forgalmazóját törvény kötelezi a használt készülékek térítésmentes visszavételére. A Conrad cég az Ön számára a következő **ingyenes** leadási lehetőséget biztosítja (bővebb információ a honlapunkon található):

a Conrad szaküzletünkben

a Conrad cég által létesített gyűjtőhelyeken, a hulladékgazdálkodási közszolgáltatók vagy a gyártók és forgalmazók elektromos és elektronikus berendezések hulladékairól szóló törvény értelmében létrehozott gyűjtőhelyein.

A leadandó használt készüléken tárolt személyes adatok törléséért a végfelhasználó tartozik felelősséggel.

Vegye figyelembe, hogy a Németországban érvényben lévőktől eltérő szabályok vonatkozhatnak más országokban a használt készülékek leadására és újrahasznosítására.

## 10 Műszaki adatok

### 10.1 Áramellátás

Akku.....	Li-Ion, 30.000 mAh / 111 Wh
Töltési időtartam.....	kb. 4 h, ha ezt használja: USB C típusú (20 V / 3 A / PD 65 W) kb. 5 h, ha ezt használja: USB C típusú (15 V / 3 A / PD 45 W) kb. 10 h, ha ezt használja: USB C típusú (5 V / 3 A)

Bemenő feszültség/áram..... 5/9/12/15/20 V/DC; max. 3 A

Bemenő teljesítmény ..... max. 60 W

### 10.2 Kimenetek

kimenet	feszültség	Áram	Teljesítmény
DC kimenet (DC 5525) 	12 V/DC	max. 2A	max. 24 W
USB C típusú	5/9/12/15 V/DC	max. 3 A	max. 65 W
	20 V/DC (USB PD)	max. 3.25 A	
USB-A (kimenetenként)	5 V=	max. 3 A	max. 18 W
	9 V=	max. 2A	
	12 V/DC	Max. 1,5 A	

USB-C® + USB1 + USB2..... 5 V/DC, 3 A, max. 15 W

### 10.3 Környezeti feltételek

Üzemi és tárolási feltételek..... 0 és +45 °C között, 0 – 80 % rF

Érintésvédelem ..... IP 66 (zárt védőborítás mellett)

### 10.4 Egyéb

A LED lámpa fényereje ..... kb. 120 lm

Méretek (H x Sz x Ma)..... 173 x 95 x 47 mm

Súly..... 820 g