

#### 1 Rendeltetésszerű használat

Ez a termék egy vízálló T-kábel csatlakozó 5 tűs sorkapcsokkal.

A termék készülékháza IP68 védelemmel rendelkezik. Ez azt jelenti, hogy teljes védelmet nyújt a kis részecskék (pl. por, szennyeződés) behatolása ellen. A termék 1 m mélységig és maximum 1 óráig vízálló.

Ez a készülék alkalmas a szabadban való használatra.

Amennyiben ezt a készüléket a fent leírtaktól eltérő célra használja, a készülék károsodhat.

A szakszerűtlen használat rövidzárhoz, áramütéshez vagy más veszélyekhez vezethet.

Ez a készülék megfelel a törvényi, nemzeti és európai követelményeknek.

Biztonsági és engedélyezési okokból tilos a készüléket átalakítani és/vagy módosítani.

Figyelmesen olvassa el, és gondosan őrizze meg a használati útmutatót.

Ha a készüléket továbbadja, adja hozzá a használati útmutatót is.

A benne található összes cégnév és terméknevezés a mindenkor tulajdonosok védjegye. Minden jog fenntartva.

#### 2 A szállítás tartalma

- Termék
- Használati útmutató

#### 3 A termékkel kapcsolatos legfrissebb információk

Töltse le a legfrissebb termékinformációkat a [www.conrad.com/downloads](http://www.conrad.com/downloads) weboldaltól, vagy szkennelje be a QR-kódot. Kövesse a honlapon megjelenő utasításokat.

#### 4 A szimbólumok jelentése



A szimbólum olyan veszélyre figyelmeztet, amely sérülésekhez vezethet.

Az első használat előtt gondosan olvassa el a használati útmutatót.

#### 5 Biztonsági tudnivalók



**Figyelmesen olvassa el, és tartsa be a használati útmutatóban foglaltakat, különös tekintettel a biztonsági tudnivalókra! A használati útmutatóban található biztonsági előírások és a szabályszerű használatra vonatkozó tudnivalók figyelmen kívül hagyásából eredő sérülésekért vagy anyagi károkért nem vállalunk felelősséget. Ezen túlmenően ilyen esetben érvényét veszíti a szavatosság/jótállás is.**

##### 5.1 Általános információk

- Ez a termék nem való kisgyermek kezébe. Tartsa távol a kisgyermektől és háziállatoktól.
- Ne hagyja a csomagolóanyagot szabadon hozzáférhető helyen, mert veszélyes játékszerré válhat kisgyermek számára.
- Ha maradna olyan kérdése, amelyre ebben a használati útmutatóban nem kapott választ, forduljon a műszaki vevőszolgálatunkhoz vagy más szakemberhez.
- A karbantartási, beállítási és javítási munkákat kizárólag szakemberrel vagy szakműhellyel végeztesse.

##### 5.2 Kezelés

- Bánjon a termékkel mindig óvatosan. Lökések, ütések, vagy akár csekély magasságból való leesés is károsíthatják a készüléket.

##### 5.3 Az üzemeltetési környezet

- Ne tegye ki a terméket mechanikai igénybevételnek.
- Óvja a terméket a szélsőséges hőmérsékletektől, erős rázkódásoktól, éghető gázoktól, gőzöktől és oldószerektől.

##### 6.4 Kezelés

- Ha bizonytalan lenne a termék használatával, biztonságával vagy csatlakoztatásával kapcsolatban, forduljon szakemberhez.
- Ha a termék már nem használható biztonságosan, akkor helyezze üzemén kívül, és akadályozza meg, hogy valaki véletlenül ismét használatba vegye. SEMMIKÉPPEN ne próbálja sajátkezűleg megjavítani a terméket. A biztonságos használat akkor nem lehetséges, ha a termék:
  - láthatóan sérült,
  - már nem működik szabályszerűen,

- hosszabb időn keresztül kedvezőtlen körülmények között volt tárolva, vagy
- súlyos szállítási igénybevételnek volt kitéve.

#### 5.5 Csatlakoztatott készülékek

- Tartsa be azoknak a készülékeknek a használati útmutatóiban és biztonsági előírásaiban foglaltakat is, amelyekhez ezt a készüléket csatlakoztatja.

#### 5.6 Elektromos szerelés

##### FIGYELMEZTETÉS! Veszély!

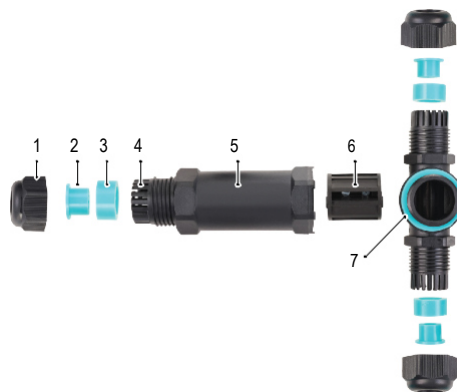
A termék beszerelését és csatlakoztatását csak olyan személyek végezhetik, akik megfelelő ismeretekkel és gyakorlati tapasztalattal rendelkeznek az elektromos berendezések kezelésében! \*)

Szakszerűtlen szereléssel Ön veszélyezteti/kockáztatja:

- a saját életét;
    - annak az életét, aki üzembe helyezi, használja az elektromos készüléket.
    - anyagi károkat, pl. tűz keletkezésével.
  - személyi felelősséget személyi sérülésekért és anyagi károkért Mindig forduljon villanszerelőhöz!
- \*) A felszereléshez szükséges szakismeretek:
- A felszereléshez különösen a következő területeken szerzett speciális ismeretekre van szükség:
- Az alkalmazandó „öt biztonsági szabály”: Leválasztás (az áramellátásról való leválasztás); Biztonságos az újból bekapcsolás ellen; Határozza meg a feszültség hiányát minden póluson; földelés és rövidzárlat; Fedje le vagy kerítse el a szomszédos feszültség alatt álló részeket
  - Megfelelő szerszámok, eszközök és mérőműszerek használata, valamint egyéni védőfelszerelés igénybevétele, amennyiben az szükséges.
  - A mérések kiértékelése.
  - Elektromos szerelési anyagok használata a feszültségellátásról való biztonságos leválasztás feltételeinek biztosítása érdekében.
  - IP érintésvédelmi módok
    - A villamos szigetelő anyagok alkalmazása
  - A tápellátó hálózat típusa (TN rendszer, IT rendszer, TT rendszer) és az ebből következő csatlakozási feltételek (klasszikus nullázás, védőföldelés, szükséges kiegészítő intézkedések stb.)

Amennyiben a fenti szakterületeken Ön nem rendelkezik kellő ismeretekkel, úgy eszébe se jusson a készülék sajátkezű felszerelése és/vagy bekötése. Mindenképp hívjon villanszerelőt!

#### 6 A termék áttekintése



- |                      |                           |
|----------------------|---------------------------|
| 1 Biztosítóanya      | 2 Tömítődarab             |
| 3 Tömítőgyűrű        | 4 Drótkapocs              |
| 5 Szorítókapcsos ház | 6 5-eres csatlakozókapocs |
| 7 O gyűrű            |                           |

#### 7 csatlakozó

##### Fontos:

- Győződjön meg arról, hogy a vezetékek polaritása megegyezik a kapocscsatlakozón lévő polaritásjelzésekkel.
- A csatlakozókapcsok mindkét végén egyeznie kell a csatlakozóknak.
- Ellenőrizze, hogy minden vezeték megfelelően van-e bedugva, és rögzítve van-e a kapocscsavarokkal.
- A tömítőgyűrűket és a tömlőket megfelelően rögzíteni kell, a biztosítóanyákat pedig meg kell húzni.



Távolítsa el a kábelek szigetelését egy 6,5 cm-es ( $\pm 0,5$  cm) hosszón.

A huzalok nincsenek előre csupaszolva.

## 8 Tisztítás és karbantartás

### Fontos:

- Ne használjon agresszív tisztítószeret, tisztító alkoholt vagy más vegyi oldószert. Ez károsíthatja a készülékházat, és a termék meghibásodásához is vezethet.

Törölje le a készüléket egy nedves ruhával, ha szükséges.

## 9. Hulladékkezelés



Az európai piacon forgalomba hozott összes elektromos- és elektronikus készüléket ezzel a szimbólummal kell ellátni. Ez a szimbólum azt jelzi, hogy a készüléket hasznos élettartamának végén a nem szelektíven gyűjtött kommunális hulladéktól elkülönítve kell kezelni. A használt készülékek tulajdonosa köteles a használt készülékeket a nem szelektíven gyűjtött kommunális hulladéktól elkülönítve gyűjteni. A végfelhasználók kötelesek a használt készülékbe nem épített használt elemet és akkukat, valamint roncsolásmentesen kivehető lámpákat a használt készülékek gyűjtőhelyén történő leadás előtt roncsolásmentesen eltávolítani a használt készülékből.

Az elektromos és elektronikus készülékek forgalmazóit törvény kötelezi a használt készülékek térítésmentes visszavételére. A Conrad az alábbi **díjmentes** visszaadási lehetőségeket biztosítja (bővebb információk az internetoldalunkon találhatóak):

- a Conrad szaküzletünkben
- a Conrad cég által létesített gyűjtőhelyeken,
- A hulladékgazdálkodási közszolgáltatók vagy a gyártók és forgalmazók elektromos és elektronikus berendezések hulladékairól szóló törvény értelmében létrehozott gyűjtőhelyein

A leadandó használt készüléken tárolt személyes adatok törléséért a végfelhasználó tartozik felelősséggel.

Vegye figyelembe, hogy a használt készülék ártalmatlanításra adására vonatkozó szabályozások Németországon kívül országonként eltérők lehetnek.

## 10 Műszaki adatok

Sorkapocs.....	Névleges feszültség/-áram: max. 450 V/AC, 32 A stífték: 5
Szerkezeti anyag.....	poliamid: PA66
Védettség.....	IP68 A termék 1 m mélységig és maximum 1 óráig vízálló.
Vezetékek (külső átmérő).....	Ø 6 - 12 mm
Huzalok (keresztmetszet felület).....	5 x 4 mm <sup>2</sup>
Üzemi-/tárolási hőmérséklet	-20°C-tól +85 °C-ig
Méret (H x Sz x Ma).....	1118 x 90 x 33 mm
Súly.....	76 g

Ez a Conrad Electronic SE, Klaus-Conrad-Str. 1, D-92240 Hirschau (www.conrad.com) kiadványa.

Minden jog, beleértve a fordítás jogát is, fenntartva. Bármilyen reprodukcióhoz, pl. fénymásolathoz, mikrofilm-felvételhez, vagy elektronikus adatfeldolgozó készüléken történő feldolgozáshoz a kiadó írásbeli engedélye szükséges. Az utánnomás, még kivonatos formában is tilos. A kiadvány megfelel a nyomtatás idején fennálló műszaki szintnek.

Copyright by Conrad Electronic SE.

\*2758025\_V1\_0323\_dh\_mh\_de 799251723 I1/O1 en