



Rend. sz.: 2799086

1 Rendeltetés szerű használat

Ez a termék egy újra beköthető lapos dugó. Szűk helyeken

(pl. bútorok mögött) használható, és a fogantyújának köszönhetően könnyebben kihúzható a konnektorból.

A termék kizárólag beltéri használatra alkalmas. Ne használja a szabadban.

Mindenképpen el kell kerülni a készülék nedvességgel való érintkezését.

Amennyiben ezt a készüléket a fent leírtaktól eltérő célra használja, a készülék károsodhat.

A szakszerűtlen használat rövidzárlatot, tüzet, áramütést vagy más veszélyeket okozhat.

Ez a készülék megfelel a törvényi, nemzeti és európai követelményeknek.

Biztonsági és engedélyezési okokból tilos az eszközt átalakítani és/vagy módosítani.

Figyelmesen olvassa el, és gondosan őrizze meg ezt a használati útmutatót. Ha a készüléket továbbadja, adja hozzá a használati útmutatót is.

Az összes előforduló cégnev és terméknév a mindenkorai tulajdonos védjegye.

Minden jog fenntartva.

2 A szállítás tartalma

- a készülék
- használati útmutató

3 A termékről szóló legfrissebb információk

A legfrissebb termékinformációkat letöltheti a www.conrad.com/downloads oldalról, vagy szkennelje be az ott található QR-kódot. Kövesse a weboldalon található útmutatást.

4 A szimbólumok jelentése



Ez a szimbólum olyan veszélyre figyelmeztet, amely sérülésekhez vezethet.

5 Biztonsági tudnivalók



Figyelmesen olvassa el és vegye figyelembe a használati útmutatót, különösen tekintettel a biztonsági tudnivalókra. Ha nem tartja be az ebben a kezelési útmutatóban található biztonsági utasításokat és információkat a rendeltetés szerű használat érdekében, nem vállalunk felelősséget az ebből eredő sérülésekért vagy anyagi károkért. Ezen felül érvényét veszíti a szavatosság/garancia is.

5.1 Általános információk

- A készülék nem játék. Tartsa távol a készüléket gyermekektől és háziállatoktól.
- Ne hagyja a csomagolóanyagot felügyelet nélkül, mert az veszélyes játékszerré válhat kisgyerekek számára.
- Amennyiben Önnek olyan kérdései lennének, amelyekre ebben a használati útmutatóban nem kapott választ, forduljon műszaki ügyfélszolgálatunkhoz vagy egy szakemberhez.
- A karbantartási, beállítási és javítási munkákat kizárólag szakemberrel, illetve szakműhellyel végeztesse.

5.2 Kezelés

- Mindig óvatosan bánjon a készülékkel. Lökések, ütések, vagy akár csekély magasságból való leesés is károsíthatják a készüléket.

5.3 Az üzemeltetési környezet

- Ne tegye ki a készüléket semmilyen mechanikai igénybevételnek.
- Óvja a készüléket szélsőséges hőmérsékletektől, erős rázkódásoktól, éghető gázoktól, gőzöktől és oldószerektől.
- Óvja a készüléket a nagy mértékű nedvességtől és nyirkosságtól.
- Óvja a készüléket a közvetlen napsütéstől.
- Ne kapcsolja be azonnal a készüléket, ha azt hideg környezetből meleg helyiségbe vitte be. Az ennek során lecsapódó pára adott esetben tönkretelheti a készüléket. Hagyja, hogy a készülék előbb átvegye a helyiség hőmérsékletét, mielőtt azt üzembe helyezi.

6.4 Kezelés

- Ha Ön bizonytalan lenne a termék használatával, biztonságával vagy csatlakoztatásával kapcsolatban, forduljon inkább szakemberhez.

- Ha a termék tovább már nem használható biztonságosan, akkor helyezze azt üzemem kívül és lássa el azt a véletlen használatbavétel elleni védelemmel. SEMMIKÉPPEN ne próbálja sajátkezűleg megjavítani a terméket. A biztonságos használat akkor nem lehetséges, ha a készülék:

- láthatóan sérült,
- már nem működik szabályszerűen,
- hosszabb időn keresztül kedvezőtlen körülmények között volt tárolva, vagy
- súlyos szállítási igénybevételnek volt kitéve.

5.5 Csatlakoztatott készülékek

- Tartsa be azoknak a készülékeknek a használati útmutatóját és biztonsági előírásait, amelyekhez ezt a készüléket csatlakoztatja.

5.6 Elektromos szerelés

FIGYELMEZTETÉS! Veszély!

A termék beszerelését és csatlakoztatását csak olyan személyek végezhetik, akik megfelelő ismeretekkel és gyakorlati tapasztalattal rendelkeznek az elektromos berendezések kezelésében! *)

Szakszerűtlen szereléssel Ön veszélyezteteti/kockáztatja:

- A saját életét.
- annak az életét, aki üzembe helyezi, használja az elektromos készüléket.
- anyagi károkat, pl. tűz keletkezésével.
- személyi felelősséget személyi sérülésekért és anyagi károkért Mindig forduljon villanyszerelőhöz!

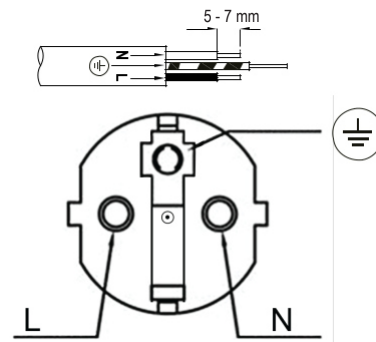
*) A felszereléshez szükséges szakismeretek:

A felszereléshez különösen a következő területeken szerzett speciális ismeretekre van szükség:

- Az "öt villamossági biztonsági szabály": lekapcsolás (a készülék leválasztása az elektromos hálózatról); a visszakapcsolás elleni biztosítás a feszültségmentesség minden póluson történő ellenőrzése földelés és rövidre zárás; Szomszédos, feszültség alatt álló részek lefedése vagy korlátozása
- Megfelelő szerszámok, eszközök és mérőműszerek használata, valamint egyéni védőfelszerelés igénybevétele, ha szükséges
- Mérési eredmények kiértékelése
- Elektromos szerelési anyagok használata a feszültségellátásról való biztonságos leválasztás feltételeinek biztosítása érdekében.
- IP védelmi fokozatok
- Elektromos szigetelőanyagok csatlakoztatása
- A tápellátó hálózat típusa (TN rendszer, IT rendszer, TT rendszer) és az ebből következő csatlakozási feltételek (klasszikus nullázás, védőföldelés, szükséges kiegészítő intézkedések stb.)

Amennyiben Ön nem rendelkezik kellő ismeretekkel a fenti szakterületeken, úgy észébe se jusson a készülék sajátkezű felszerelése és/vagy bekötése. Mindenképp hívjon villamossági szakembert!

6 Bekötés



7 Tisztítás és karbantartás

Fontos:

- Ne használjon agresszív tisztítószerket, tisztító alkoholt vagy más vegyi oldószert. Ezek a készülékhez károsodást okozhatnak, és a termék hibás működéséhez vezethetnek.
- Ne merítse vízbe a terméket.

1. Válassza le a terméket a tápfeszültségről.
2. A termék tisztításához használjon száraz, szőszmentes törlőruhát.

8 Eltávolítás



Az európai piacon forgalomba hozott összes elektromos- és elektronikus készüléket ezzel a szimbólummal kell ellátni. Ez a szimbólum azt jelzi, hogy az eszközt hasznos élettartamának végén a nem szelektíven gyűjtött kommunális hulladéktól elkülönítve kell kezelni.

A használt készülékek tulajdonosa köteles a használt készülékeket a nem szelektíven gyűjtött kommunális hulladéktól elkülönítve gyűjteni és leadni. A végfelhasználók kötelesek a használt készülékből a nem végleg beépített használt elemeket és akkukat, valamint a roncsolásmentesen kivethető égőket még a használt készülékek gyűjtőhelyén történő leadás előtt eltávolítani.

Az elektromos és elektronikus készülékek forgalmazóit törvény kötelezi a használt készülékek térítésmentes visszavételére. A Conrad cég az Ön számára a következő **ingyenes** leadási lehetőséget biztosítja (bővebb információ a honlapunkon található):

- a Conrad cég lerakatain
- Conrad cég által létrehozott gyűjtőhelyeken
- az összes engedéllyel rendelkező, ártalmatlanítással foglalkozó, vagy az összes elektromos és elektronikus készüléket gyártó és forgalmazó vállalkozás gyűjtőhelyein.

A leadandó használt készüléken tárolt személyes adatok törléséért a végfelhasználó tartozik felelősséggel.

Vegye figyelembe, hogy más országokban a Németországban érvényben lévő eltérő szabályozás vonatkozhat a használt készülékek leadására és újrahasonítására.

9 Műszaki adatok

Névleges érték	250 V/AC, 16 A
Teljesítmény	max. 3680 W
Kábelbevezetés	3-eres, max. \varnothing 9 mm (1,5 mm ²)
Üzemi-/tárolási feltételek	-20 °C - +40°C, \leq 90 % rel. nedvesség (nem kondenzálódó)
Méret (Sz x Ma x Mé).....	75 x 37 x 47 mm
Súly.....	37 g

Ez a Conrad Electronic SE kiadványa, Klaus Conrad Str. 1, D-92240 Hirschau (www.conrad.com). Minden jog fenntartva, a fordítás jogát is beleértve. Bármilyen reprodukcióhoz, pl. fénymásolathoz, mikrofilm-felvételhez, vagy elektronikus adattfeldolgozó készüléken történő feldolgozáshoz a kiadó írásbeli engedélyre van szükség. Az utánnomás, még kivonatos formában is tilos. A kiadvány megfelel a nyomtatás idején fennálló műszaki szintnek. Copyright by Conrad Electronic SE. *2799086_V2_0723_gh_mh_de 18014399350989323-1 I3/O2 en