

# Használati útmutató a FLIR ONE Edge sorozathoz



# Tartalomjegyzék

---

<b>1</b>	<b>Információk a felhasználók számára .....</b>	<b>1</b>
1.1	Online dokumentumok .....	1
1.2	Ügyfélszolgálat .....	1
1.3	Információk a használati útmutatóról .....	1
1.4	Megfelelőségi nyilatkozat .....	1
<b>2</b>	<b>Biztonsági információk .....</b>	<b>2</b>
<b>3</b>	<b>A kamera részei .....</b>	<b>4</b>
<b>4</b>	<b>Rövid használatbavételi útmutató .....</b>	<b>5</b>
<b>5</b>	<b>A kamera használata .....</b>	<b>6</b>
5.1	Általános információk .....	6
5.2	Az akku töltése .....	6
5.3	A kamera be- és kikapcsolása .....	6
5.4	A kamera csatlakoztatása .....	6
5.5	A gyári beállítások visszaállítása .....	7
<b>6</b>	<b>A FLIR ONE alkalmazás használata .....</b>	<b>8</b>
6.1	Kameranézet .....	8
6.2	Kalibrálás .....	8
6.3	Galéria .....	8
6.4	Felhőtároló .....	8
6.5	Menü .....	9
<b>7</b>	<b>A hőkamerák használata .....</b>	<b>10</b>
7.1	Mérések .....	10
7.2	Emissziós tényező .....	10
<b>8</b>	<b>A kamera tisztítása .....</b>	<b>11</b>
8.1	Készülékház, vezeték és egyéb alkatrészek .....	11
8.2	Infravörös objektív .....	11
<b>9</b>	<b>Elektronikus készülékek hulladékleadása .....</b>	<b>12</b>
9.1	Szét szerelés az újrahasznosításhoz .....	12
<b>10</b>	<b>A felelősség kizárása .....</b>	<b>14</b>
10.1	A felelősség kizárása .....	14
10.2	Az US amerikai kormány rendelkezései .....	14
10.3	Szabadalmak .....	14
10.4	Minőségbiztosítás .....	14
10.5	Harmadik felek licenszei .....	14
10.6	Használati statisztikák .....	14
10.7	Szerzői jog .....	14

# Információk a felhasználók számára

---

## 1.1 Online dokumentumok

A használati útmutatóinkat folyamatosan frissítjük, és online közzétesszük.

A FLIR ONE Edge sorozat használati útmutatói és a sorozathoz tartozó egyéb termékdokumentumok a <https://support.flir.com/resources/99yx> oldalon megtalálhatók.



Az egyéb aktuális, valamint megszüntetett termékeinkhez tartozó használati útmutatók a <https://support.flir.com/resources/app> weboldalon találhatóak.

## 1.2 Ügyfélszolgálat

Problémák fellépése vagy a termékeinkkel kapcsolatos kérdések esetén vegye fel a kapcsolatot a műszaki ügyfélszolgálatunkkal az alábbi weboldalon:






<https://support.flir.com>.







## 1.3 Információk a használati útmutatóról

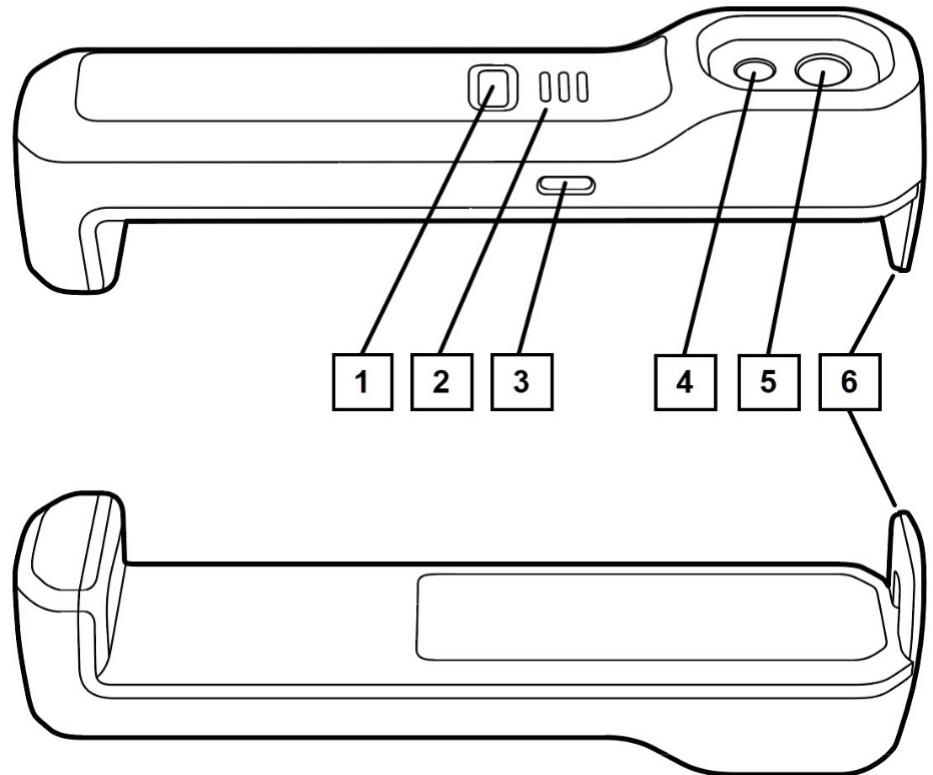
A FLIR Systems közzétesz olyan használati útmutatókat, amelyek egy kameraszorozat több modelljére vonatkoznak. Ez azt jelenti, hogy ez a használati útmutató olyan leírásokat és magyarázatokat tartalmazhat, amelyek adott esetben nem az Ön kameramodelljére illenek. Az angol kiadás ennek a kiadásnak a mérvadó verziója. Fordítási hibákból adódó eltérések esetén az angol verzió az érvényes. Az összes utólagos módosítás először az angol kiadásba kerül beillesztésre.

## 1.4 Megfelelőségi nyilatkozat

A megfelelőségi nyilatkozat teljes szövege az alábbi internetoldalon található: <https://support.flir.com/resources/99yx>.

	<b>FIGYELMEZTETÉS!</b>
<b>Felhasználási terület:</b> A 'B' osztály digitális készülékei	
<p>A tesztek eredménye szerint, ez a készülék megfelel az FCC-rendszabályok 15. szakasza szerint a B osztályhoz tartozó digitális készülékek határértékeinek. Ezeket a határértékeket úgy határozták meg, hogy megfelelő védelmet nyújtsanak a lakossági területeken a káros interferencia ellen. Ez a termék rádiófrekvenciás energiát állít elő, használ és sugározhat ki. Ha a készüléket nem az utasításoknak megfelelően telepíti és használja, akkor ez zavarhatja a rádiós kommunikációt. Ugyanakkor nincs garancia arra, hogy egyes esetekben a telepítésnél nem jönnek létre zavarjelek. Ha ez a berendezés káros interferenciát okoz a rádió vagy a televízió vételében (ez a készülék ki- és bekapcsolásával állapítható meg) a következő intézkedések javasoltak a zavar megszüntetése érdekében:</p> <ul style="list-style-type: none"> <li>• A vevőantennát állítsa más irányba vagy keressen egy másik helyet.</li> <li>• Növelje a távolságot a készülék és a vevő között.</li> <li>• A készüléket csak olyan csatlakozóaljzatba csatlakoztassa, ami nincs ugyanazon az áramkörön, mint amihez a vevő csatlakozik.</li> <li>• Kérjük ki a kereskedő vagy tapasztalt rádió-/TV-szerelő tanácsát.</li> </ul>	
	<b>FIGYELMEZTETÉS!</b>
<b>Felhasználási terület:</b> 15.19/RSS-GEN szerinti digitális készülékek	
<p><b>MEGJEGYZÉS:</b> Ez a készülék megfelel az FCC-rendelkezések 15. részének, és az Industry Canada engedélymentes RSS szabványoknak. A használatnak két feltétele van:</p> <ol style="list-style-type: none"> <li>1. Ez a készülék nem idézhet elő zavaró interferenciákat.</li> <li>2. Ennek a készüléknek el kell viselnie a vett zavarokat, köztük olyanokat is, amelyek nemkívánatos működést válthatnának ki.</li> </ol>	
	<b>FIGYELMEZTETÉS!</b>
<b>Felhasználási terület:</b> 15.21 szerinti digitális készülékek	
<p><b>MEGJEGYZÉS:</b> A készüléken végzett, a FLIR Systems által kifejezetten nem engedélyezett módosítások a készülék FCC engedélyének megszűnéséhez vezethetnek.</p>	
	<b>FIGYELMEZTETÉS!</b>
<b>Felhasználási terület:</b> 2.1091/2.1093/KDB 447498/RSS-102 szerinti digitális készülékek	
<p><b>Sugárterhelésre vagy nagyfrekvenciás sugárzásra vonatkozó információk:</b> A testen viselt használathoz ezt a készüléket fantommal tesztelték, és megfelel az FCC nagyfrekvenciás terhelésről szóló irányelveinek. Ennek ellenére úgy kell használni a készüléket, hogy a normál üzem közben minimálisan csökkenjen az emberekkel való érintkezés valószínűsége.</p>	
	<b>FIGYELMEZTETÉS!</b>
<p>Ez a készülék garantáltan eleget tesz a japán rádiótávközlési törvénynek (電波法) és a japán távközlési törvénynek (電気通信事業法). A készüléket nem szabad módosítani (ellenkező esetben a megadott azonosítószám érvénytelenné válik).</p>	
	<b>VIGYÁZAT!</b>
<p>Ne irányítsa az infravörös kamerát (az objektívvédő sapkával vagy anélkül) erős sugárforrásokra, pl. lézersugarakat kiadó készülékekre. A Nap felé se fordítsa a kamerát. Ennek nem kívánt hatásai lehetnek a kamera pontosságára. A kamerában lévő érzékelő akár károsodhat is.</p>	
	<b>VIGYÁZAT!</b>
<p>Ne használja a kamerát 50 °C feletti hőmérsékletek mellett, ha a felhasználói dokumentációban vagy a műszaki adatokban másként nincs megadva. A magas hőmérsékletek károsíthatják a kamerát.</p>	

	<b>VIGYÁZAT!</b>
Az akkut a koreai piac kivételével $\pm 0\text{ }^{\circ}\text{C}$ ... $35\text{ }^{\circ}\text{C}$ közötti hőmérsékleten kell tölteni, Koreában ez a tartomány $10\text{ }^{\circ}\text{C}$ ... $35\text{ }^{\circ}\text{C}$ . Ha az akkut ezen a hőmérséklettartományon kívül tölti, akkor az akku felforrósodhat vagy károsodhat. Ezen kívül az akku teljesítménye és élettartama csökkenhet.	
	<b>VIGYÁZAT!</b>
Soha ne használjon oldószert vagy hasonló folyadékot a kamerához, a kábelhez vagy a tartozékokhoz. Ez a kamera károsodásához és személyi sérüléshez vezethet.	
	<b>VIGYÁZAT!</b>
Az infravörös objektív tisztításakor rendkívül óvatosan kell eljárni. Az objektív tükröződésálló bevonattal van ellátva, amely könnyen megsérül. Az infravörös objektív ellenkező esetben megsérülhet.	
	<b>VIGYÁZAT!</b>
Az 5-GHz-es sáv Japánban és Kanadában a beltéri használatra van engedélyezve.	
	<b>VIGYÁZAT!</b>
A biztonsági tudnivalók figyelmen kívül hagyása tűzhöz, áramütéshez és más sérülésekhez vagy a készülék károsodásához vezethet. A készülékház műanyagból áll, és érzékeny elektronikus szerkezeti elemeket és akkukat tartalmaz.	
<ul style="list-style-type: none"> <li>• Ne szúrja át, ne törje össze, ne nyomja össze és ne vágja meg a készüléket vagy az akkut.</li> <li>• Ne tegye ki a készüléket vagy az akkut nyílt lángnak vagy rendkívül magas hőmérsékletnek.</li> <li>• Ne tegye ki a készüléket vagy az akkut folyadéknak vagy rendkívül alacsony hőmérsékletnek.</li> <li>• Ne ejtse le a készüléket és az akkut.</li> <li>• Ne próbálja meg kicserélni az akkut a készülékben.</li> <li>• A készülék- és az akkuhulladékot a háztartási hulladéktól elkülönítve kell leadni.</li> </ul>	
	<b>VIGYÁZAT!</b>
Legyen óvatos, ha a kamerát nagyon forró objektumok vagy olvadt fém megfigyelésére használja.	



3.1 ábra Előlnézet és hátulnézet

1. Be-/kikapcsoló gomb
2. Ellenőrző LED-ek
3. USB-C csatlakozó a töltéshez
4. Vizuális kamera
5. Infravörös kamera
6. Kihúzható kar

# Rövid használatbavételi útmutató

---

1. Telepítse a FLIR Systems által kifejlesztett FLIR ONE alkalmazást a megfelelő alkalmazásáruházból.



2. Rögzítse a FLIR ONE Edge kamerát a mobilkészülékének hátoldalán a kihúzható karral úgy, hogy a kamera átfogja a készüléket. Alternatív megoldásként a FLIR ONE Edge kamerát a mobiltelefon közelében is elhelyezheti.  
**Megjegyzés:** A készülék károsodásának elkerülése érdekében ne húzza ki a kart teljesen.
3. A FLIR ONE Edge kamera bekapcsolásához tartsa lenyomva a be-/kikapcsoló gombot, amíg a kamera elindulását jelző LED-ek villogni kezdenek. A kamera elindulása kb. 20 másodpercig tart.
4. Indítsa el a FLIR ONE alkalmazást a mobiltelefonján.
5. A FLIR ONE alkalmazás az előzetes beállításoknak megfelelően végigvezeti Önt az alkalmazás beállításán, és összekapcsolja (párosítja) a kamerát a mobiltelefonjával.
6. A FLIR ONE Edge kamera kikapcsolásához tartsa a be-/kikapcsoló gombot hosszan lenyomva, amíg a LED-ek kiallszanak.

## 5.1 Általános információk

- Ha a FLIR ONE Edge kamera párosítva van a mobiltelefonjával, akkor ez hatással lehet a jelerősségre, az iránytű pontosságára és az NFC eszköz jelátviteli távolságára.
- Ha a FLIR ONE alkalmazás párosítva van a FLIR ONE Edge kamerával, akkor a mobiltelefon csak a mobilhálózaton keresztül kapcsolódik az internethez (WiFi-n keresztül nem).
- Ha a FLIR ONE Edge kamera nincs fizikailag összekapcsolva a mobiltelefonnal, akkor a FLIR ONE alkalmazás jelzi, ha a kamera és a mobiltelefon között túl nagy a távolság. Ha ez után tovább növeli a távolságot, a kapcsolat megszakadhat.
- Ha elfelejtette a jelszót a FLIR ONE Edge kamera WiFi-re csatlakozásához, akkor a kamerát vissza kell állítani a gyári alapbeállításokra.

## 5.2 Az akku töltése

1. Csatlakoztassa a hálózati adaptert egy megfelelő hálózati csatlakozóaljzathoz.
2. Csatlakoztassa a hálózati kábelt a FLIR ONE Edge kamera USB-C töltőcsatlakozójába.
3. A töltési folyamat közben a kamera előlapján villognak, és amikor az akku teljesen fel van töltve, akkor folyamatosan világítanak a LED-ek.

## 5.3 A kamera be- és kikapcsolása

- A FLIR ONE Edge kamera bekapcsolásához tartsa lenyomva a be-/kikapcsoló gombot addig, amíg a kamera indítását jelző LED-ek villogni kezdenek. Kb. 20 másodpercig tart, amíg a kamera elindul.
- A FLIR ONE Edge kamera kikapcsolásához tartsa a be-/kikapcsoló gombot hosszan lenyomva, amíg a LED-ek kialszanak.

**Megjegyzés:** Ha a FLIR ONE Edge kamera és a FLIR ONE alkalmazás közötti kommunikáció 7 percnél hosszabb ideig inaktív, akkor a kamera automatikusan kikapcsolódik.

## 5.4 A kamera csatlakoztatása

1. Tegye a FLIR ONE Edge kamerát a mobiltelefonja közelébe.
2. Ellenőrizze, hogy a kamera be van kapcsolva.
3. Indítsa el a FLIR ONE alkalmazást a mobiltelefonján.
4. A FLIR ONE alkalmazás az előzetes beállításoknak megfelelően végigvezeti Önt az alkalmazás beállításán, és összekapcsolja (párosítja) a kamerát a mobiltelefonjával.



---

## 5.5 A gyári beállítások visszaállítása

Ha elfelejtette a kamera jelszavát, akkor vissza kell állítania a készüléket a gyári beállításokra. Akkor is visszaállíthatja a gyári beállításokat, ha a kamera pl. kapcsolódási problémák miatt nem az elvárásoknak megfelelően működik. A standard beállításokra történő visszaállítás után a kamera és a mobiltelefon között újra létre kell hozni a kapcsolatot.

Ehhez tegye a következőket:

1. Ellenőrizze, hogy az USB kábel nincs csatlakoztatva.
2. Kapcsolja ki a FLIR ONE Edge kamerát.
3. Tartsa lenyomva a be-/kikapcsoló gombot. Tartsa kb. 15 másodpercig lenyomva a gombot, miközben a LED-ek villognak. Amikor az összes LED folyamatosan világít, engedje fel a gombot.

**Megjegyzés:** A gombot a megfelelő időben kell felengedni, ami egy kicsit nehéz lehet. Ha túl korán vagy túl későn engedi fel a gombot, akkor a kamera kikapcsolódik, és a kamera nem áll vissza a gyári beállításokra.

4. A kamera a sikeres visszaállítás után újraindul. A LED-ek villognak ez alatt a folyamat alatt, ami tovább tarthat 20 másodpercnél.

# A FLIR ONE alkalmazás használata

---

## 6.1 Kameranézet

Ha a FLIR ONE Edge kamera a FLIR ONE alkalmazással párosítva van, akkor láthatja a kamera élő nézetét, és kép- vagy videofelvételt készíthet.

A kameranézet tartalmazza a funkciókat az élő nézet módosításához:

- **IR-Skala:** Skála megjelenítése/elrejtése. Skála határértékek beállítása.
- **Farbe** (szín): Válasszon színt kilenc színpalettából.
- **Messungen** (mérések): Beállítható mérési pontok. A legmelegebb és leghidegebb pontok automatikus figyelése.
- **Bildmodus** (képmód): Infrarot (infravörös), DC (vizuális), MSX.
- **MSX-Abstand** (MSX távolság): Állítsa be a vizuális és hőképeket MSX módban az objektum távolságának megfelelően.
- **Temperaturbereich** (hőmérséklettartomány): Válasszon ki egy megfelelő objektum-hőmérséklettartományt.

## 6.2 Kalibrálás

Az optimális kép eléréséhez a kamera rendszeres időközönként automatikusan kalibrálja és frissíti a képet. A hőkamerában egy mechanikus zár van, ami kalibrálás közben aktiválódik, és egy kattató hangot ad. A zár kioldásakor a kép rövid időre lefagy. A kamera az első bekapcsoláskor és később rendszeres időközönként automatikusan kalibrálást végez. A FLIR ONE alkalmazásban manuálisan is indítható a kalibrálás.

## 6.3 Galéria

A felvett képek és videók a FLIR ONE alkalmazás galériájában jeleníthetők meg. A képek és videók a mobiltelefon galériájába is elmenthetők a megfelelő jogosultság megadása esetén. A jogosultságokat az első beállításokkor vagy a FLIR ONE alkalmazásban lehet megadni.

A képre vonatkozó információk a Bilddetails (kép tulajdonságai) menüpontban találhatóak, ahol megjegyzést is hozzá lehet adni a képhez.

A FLIR ONE alkalmazás galériájában a képeket ugyanazokkal a funkciókkal lehet szerkeszteni, mint a kameranézetben.

A képek és videók megoszthatók más alkalmazásokkal, pl. a mobiltelefonján található közösségi média alkalmazásokkal.

A képek és videók feltölthetők a felhőtárolóba, lásd a 6.4 *Felhőtároló* szakaszt.

## 6.4 Felhőtároló

A FLIR Ignite egy felhőszolgáltatás hőkameraképek számára. A FLIR Ignite fiókban megjeleníthetők, szervezhetők, kereshetők, letölthetők és megoszthatók a képek.

A kép és videó-adatokat feltöltheti manuálisan a FLIR ONE alkalmazás galériájából a FLIR Ignite fiókjába. Úgy is beállíthatja az alkalmazást, hogy a fájlok automatikusan feltöltődjenek.

Egy beállításon keresztül kiválaszthatja, milyen adatokat használjon az alkalmazás a FLIR Ignite fiókba történő feltöltéshez. Ennek a beállításnak az inaktíválása esetén a FLIR ONE alkalmazást le kell választani a FLIR ONE Edge kameráról és egy FLIR Ignite fiókkal kell párosítani, mielőtt feltölthetők lennének a fájlok.

A FLIR Ignite fiókjának létrehozásához, és eléréséhez keresse fel a <https://ignite.flir.com> weboldalt.

## 6.5 Menü

A menü az alábbi menüpontokat tartalmazza:

- FLIR Ignite beállítások és fiókkal kapcsolatos információk.
- Kamerával kapcsolatos információk.
- FLIR ONE alkalmazás beállításai.
- Súgó az alkalmazás használatához.
- Ügyfélszolgálat elérhetősége.
- Egyéb rendelkezésre álló alkalmazások, amelyek kompatibilisek a FLIR ONE Edge kamerával.

## 7.1 Mérések

A hőkamerával végzett mérések az objektum felületének hőmérsékletét mutatják. A mérési pontosság sok tényezőtől, így az objektum távolságától, a környezeti hőmérséklettől és a vizsgált anyag emissziós tényezőjétől is függ.

Javasoljuk a felhasználóknak, hogy a <https://www.flir.com/support-center/training> weboldalon

tájékoztatóknak bővebben a termográfiairól.

## 7.2 Emissziós tényező

A kijelzett hőmérsékletet az aktivált pontmérésnél sok tényező befolyásolja, többek között a vizsgált anyag tulajdonságai, amit emissziós tényezőnek hívunk. Ez a tulajdonság adja meg, hogy a vizsgált anyag mennyire jól adja le vagy sugározza ki a hőenergiát. Néhány anyagnak magasabb az emissziós tényezője, mint a többinek. A fényes vagy fényvisszaverő anyagok, pl. a fémek emissziója gyengébb. A legtöbb anyaghoz a „Matt” standardbeállítás jól megfelel.

## 8.1 Készülékház, vezeték és egyéb alkatrészek

Válassza ki az alábbi folyadékok egyikét:

- Meleg víz
- Enyhe tisztítószeres oldat

Eszközök:

- Puha törlőkendő

A folyamat lépései:

1. Mártsa a törlőruhát a folyadékba.
2. Csavarja ki a törlőruhát a felesleges folyadék eltávolítása céljából.
3. Tisztítsa meg az alkatrészt a törlőruhával.



### VIGYÁZAT!

Soha ne használjon oldószert vagy hasonló folyadékot a kamerához, a kábelhez vagy a tartozékokhoz. Ez károsíthatja a készüléket.

## 8.2 Infravörös objektív

Válassza ki az alábbi folyadékok egyikét:

- Szaküzletben kapható tisztítóoldat objektívekhez 30% feletti izopropilalkohollal
- 96 % etilalkohol (C<sub>2</sub>H<sub>5</sub>OH).

Eszközök:

- Vatta



### VIGYÁZAT!

Ha objektívtörlő kendőt használ, akkor ennek száraznak kell lennie. Ne használjon olyan objektívtörlő kendőt, amely a fenti folyadékokat tartalmazza. Ezek a folyadékok ahhoz vezethetnek, hogy az objektívtörlő kendő feloldja az anyagot. Ennek az anyagnak nemkívánt hatásai lehetnek az objektív felületére.

A folyamat lépései:

1. Mártsa a vattát a folyadékba.
2. Nyomkodja ki a vattát a felesleges folyadék eltávolításához.
3. a vattát csak egyszer használja az objektív tisztításához, és dobja el.



### FIGYELMEZTETÉS!

Bármilyen folyadék használata előtt előbb olvassa el a megfelelő biztonsági adatlapot és a tartályon lévő figyelmeztetéseket: A folyadékok veszélyesek lehetnek.



### VIGYÁZAT!

- Legyen óvatos az infravörös objektív tisztításakor. Az objektív nagyon érzékeny tükröződésgátló réteggel van ellátva.
- Nagyon óvatosan tisztítsa az infravörös objektívet, ellenkező esetben a tükröződésgátló réteg megsérülhet.

# Elektronikus készülékek hulladékkezelése

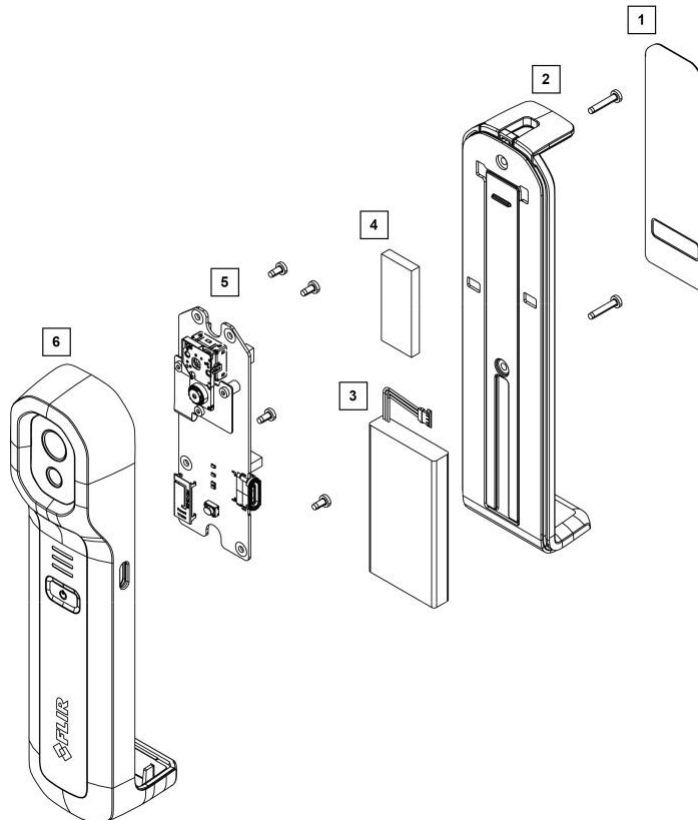
Az elektromos és elektronikus berendezések hulladékai (WEEE) szabályszerű hulladékkezelés hiányában veszélyt jelentenek az egészségre és a környezetre. Ezt a terméket nem szabad a szelektálatlan hulladékkal együtt gyűjteni, hanem újrahasznosítás céljából különböző gyűjtőhelyekre kell küldeni. Bővebb információért keresse a helyi hatóságokat.



## 9.1 Szétszerelés az újrahasznosításhoz

A hulladékgyűjtéshez szerelje szét a kamerát, és adja le a részeket külön a hulladékgyűjtésbe.

1. Emelje meg egy vékony késsel a terméken lévő címke sarkát. Távolítsa el a termékről az etikettet.
2. Oldja egy 6-os torx-csavarhúzóval a két csavart a hátsó burkolatból. Vegye le a hátsó burkolatot.
3. Válassza le az akkucsatlakozást úgy, hogy megemeli a csatlakozó oldalsó fülét. Vegye ki az akkut.
4. Távolítsa el a szigetelőlapot.
5. Oldja egy 6-os torx-csavarhúzóval az elektronika-egységet összetartó négy csavart. Vegye ki az elektronika-egységet.



1. Termék etikettje: műanyag (PET)
2. Hátsó burkolat: fém (cink, acél), szilikonkaucsuk, PU-habszivacs
3. Akku: lítiumion akku

- 
4. Szigetelőlap: HC5000 (szilikon, üvegszálalás műanyag)
  5. Elektronika-egység: nyomtatott áramköri lap, áramköri elemek
  6. Kameraház: műanyag (PC-ABS), üveg (BK7, Si), fém (alumínium), PU-habszivacs

## 10.1 A felelősség kizárása

A jótállás feltételeit a <https://www.flir.com/warranty> weboldalon találja.

## 10.2 Az US amerikai kormány rendelkezései

Ez a termék az US exportrendeletek hatálya alá tartozhat. Kérdéseit az [exportquestions@flir.com](mailto:exportquestions@flir.com) címre küldje.

## 10.3 Szabadalmak

Ezt a terméket szabadalmak, formatervezési minták, bejegyzés alatt álló szabadalmak és formatervezési minták védik. Bővebb információk a FLIR rendszer szabadalmi nyilvántartásában található:

<https://www.flir.com/patentnotices>

## 10.4 Minőségbiztosítás

Ezen termékek fejlesztésére és gyártására használt minőségirányítási rendszer ISO 9001 tanúsítással rendelkezik.

A FLIR Systems elkötelezett a folyamatos fejlesztés mellett. Ezért fenntartjuk magunknak a jogot arra, hogy bármelyik termékünket előzetes értesítés nélkül módosítsuk és javítsuk.

## 10.5 Harmadik felek licenszei

A harmadik felek licenszeire vonatkozó információk a termék felhasználói felületén található.

## 10.6 Használati statisztikák

A FLIR Systems a vállalat által kínált szoftverek és szolgáltatások minőségének biztosítása és javítása érdekében fenntartja a jogot anonim használati statisztikák létrehozására.

## 10.7 Szerzői jog

© FLIR Systems, Inc. Világszerte minden jog fenntartva. A FLIR Systems előzetes írásbeli engedélye nélkül tilos a szoftvert - beleértve a forráskódot is - egészben vagy részben, bármilyen formában, elektronikus, mágneses, optikai, kézi vagy más módon sokszorosítani, továbbítani, átírni, idegen vagy számítógépes nyelvre lefordítani.

A FLIR Systems előzetes írásbeli hozzájárulása nélkül tilos ezt a dokumentációt vagy annak bármely részét lemásolni, fénymásolni, újra kiadni, lefordítani vagy továbbítani elektronikus eszközre, vagy gépi úton olvasható alakra átvinni.

Az itt ismertetett terméken megjelenő elnevezések és márkanevek a FLIR Systems és/vagy leányvállalatainak védjegyei vagy bejegyzett védjegyei. Minden más itt említett márka, kereskedelmi megnevezés vagy cégnév hivatkozási céllal szerepel, és az adott tulajdonos tulajdonát képezi.





---

**Weboldal**

<http://www.flir.com>

**Ügyfélszolgálat**

<http://support.flir.com>

**Copyright**

© 2023, FLIR Systems, Inc. All rights reserved worldwide.

**Felelősség kizárása**

A műszaki adatok előzetes értesítés nélkül módosíthatók. Models and accessories subject to regional market considerations. License procedures may apply. Products described herein may be subject to US Export Regulations. Please refer to [exportquestions@flir.com](mailto:exportquestions@flir.com) with any questions.

Publ. Sz.: T810603

Release: AD

Commit: 90183

Head: 90238

Language: de-DE

Modified: 2023-02-07

Formatted: 2023-02-09