

Manuale d'Istruzioni

EXTECH[®]

INSTRUMENTS

A FLIR COMPANY

Metro Ambientale 5 in 1

Modello: EN300

Anemometro

Igrometro

Esposimetro

Termometro

Fonometro



CE

Introduzione

Congratulazioni per aver acquistato questo Strumento Extech. L'EN300 è composto da cinque strumenti professionali integrati in un unico comodo dispositivo. Questo strumento viene spedito completamente testato e calibrato e, se utilizzato correttamente, dovrebbe garantire un servizio affidabile per molti anni.

Caratteristiche

Questo strumento di misura professionale 5-in-1 offre le seguenti funzioni:

1. L'Anemometro utilizza una ruota montata su cuscinetto a sfera a basso attrito progettata per un'elevata accuratezza.
2. L'Igrometro utilizza un sensore di umidità ad elevata precisione per tempi di risposta rapidi.
3. L'Esposimetro utilizza un foto diodo e un sensore di luce con filtro di correzione del colore; lo spettro è conforme alla fotopica C.I.E.
4. Il termometro tipo K utilizza una presa d'ingresso per termocoppia standard tipo K (NiCr-NiAl) adatta per varie applicazioni con sonde tipo K.
5. Il fonometro soddisfa la classe 2 IEC 61672 con ponderazione di frequenza "A" e tempo di risposta "Fast" (veloce).

Caratteristiche Comuni:

- Il circuito incorporato con microprocessore assicura eccellenti prestazioni e accuratezza.
- Disposizione dei pulsanti rapida e compatta per facilità di funzionamento.
- Registra / richiama valori massimi e minimi.
- La funzione Hold (blocco dati) congela il valore della lettura corrente.
- Pulsante di selezione °C / °F del pannello frontale.
- Pulsante di selezione Lux/Foot-candle del pannello frontale.
- Cinque (5) unità di misura della velocità dell'aria, selezionati da un pulsante sul pannello frontale.
- Doppio display con visualizzazione simultanea di umidità relativa e temperatura o velocità dell'aria e temperatura.
- Pulsante Zero (azzeramento - taratura) per l'esposimetro.
- Involucro resistente adatto per funzionamento con una sola mano.

Sicurezza

Simboli Internazionali di Sicurezza



Questo simbolo, adiacente ad un altro simbolo o ad un terminale, indica che l'utente deve consultare il manuale per maggiori informazioni.



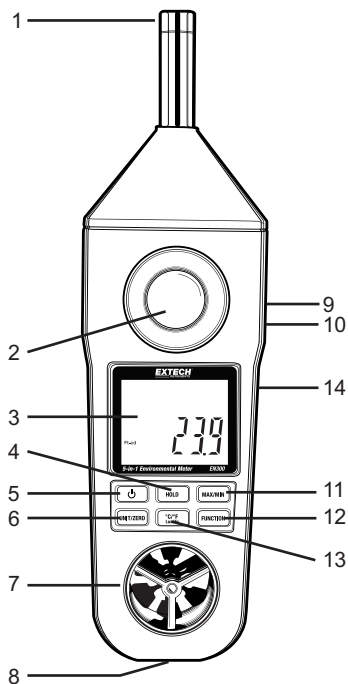
Doppio isolamento

Avvertimenti

- Un utilizzo scorretto di questo strumento può provocare danni, folgorazioni, lesioni o morte. Leggere e capire questo manuale d'istruzioni prima di utilizzare lo strumento.
- Ispezionare le condizioni della sonda e dello stesso strumento per qualsiasi danno prima di azionare lo strumento. Far riparare o sostituire le parti danneggiate prima dell'uso.
- Se l'attrezzatura viene utilizzata in un modo non specificato dal produttore, la protezione fornita dall'attrezzatura potrebbe risultarne compromessa.
- Questo dispositivo non è un giocattolo e non deve raggiungere le mani dei bambini. Contiene oggetti pericolosi come le piccole parti che i bambini potrebbero ingerire. Nel caso in cui un bambino dovesse ingerirne una, si prega di contattare immediatamente un medico.
- Non lasciare le batterie e i materiali d'imballaggio in giro non custoditi; potrebbero essere pericolosi per i bambini qualora li usassero come giocattoli.
- Nel caso il dispositivo dovesse restare inutilizzato per un lungo periodo, togliere le batterie per evitare che si esauriscano.
- Batterie scadute o danneggiate possono causare cauterizzazione al contatto con la pelle. In questi casi, quindi, usare sempre guanti adatti.
- Controllare che le batterie non siano cortocircuitate. Non gettare le batterie nel fuoco.


Descrizione Strumento

1. Microfono
2. Sensore Luminoso
3. Display LCD
4. Pulsante Hold (Blocco)
5. Pulsante Power
6. Pulsante Unità / Zero (taratura)
7. Sensore Velocità dell'Aria
8. Presa I Ingresso Termocoppia
9. Terminale di Uscita RS-232
10. Presa adattatore AC
11. Massimo / Minimo Pulsante
12. Pulsante Funzione
13. Pulsante °C/°F Pulsante/Lux/Ft-cd
14. Sul retro: Vano Batteria, Attacco treppiede, Cavalletto



Funzionamento

Accendere lo strumento

1. Premere il pulsante d'Accensione per ACCENDERE lo strumento.
2. Se lo strumento non si accende o se appare il simbolo " di batteria scarica sul display, sostituire le batterie.
3. Premere il pulsante Funzione per selezionare la misurazione necessaria.

Nota: L'orientamento del display ruota, in base alla funzione selezionata.

Microfono su: Suono, Luce, Temperatura

Sensore velocità dell'aria su: Velocità dell'Aria + Temperatura, Umidità + Temperatura

Misurazione Velocità dell'Aria con Anemometro

1. Selezionare la funzione Anemometro premendo "Pulsante Funzione" finché il display indica unità Anemometro (ft/min, m/s, km/h, MPH, o nodi).
2. Premere il "Pulsante Unità/Zero" per selezionare l'unità desiderata.
3. Premere il "Pulsante °C/°F" per selezionare l'unità della temperatura.
4. Direzione il sensore della velocità dell'aria verso la sorgente di vento.
5. Il display mostrerà la velocità dell'aria e la temperatura ambientale.
6. Attendere affinché si stabilizzi la lettura e annotare il valore indicato. La velocità dell'aria potrebbe variare leggermente.

Misurazione Temperatura (Termocoppia)

1. Inserire la sonda termocoppia tipo K nella "Presca d'Ingresso Termocoppia".
2. Selezionare la funzione temperatura premendo il "Pulsante Funzione" finché il display mostra le unità di temperatura (°C o °F).
3. Mettere in contatto la Testa del Sensore Termocoppia con l'oggetto da misurare.
4. Il valore di temperatura sarà visualizzato sul display LCD.

Nota: *Verificare la polarità quando s'inserisce una sonda termocoppia nella presa d'ingresso della temperatura.*

Qualsiasi differenza di temperatura tra la sonda termocoppia e il termometro può provocare un risultato di misurazione inaccurato. Perciò, attendere qualche momento per permettere la compensazione termica tra lo spinotto della sonda e la presa d'ingresso dello strumento. La procedura di compensazione termica può impiegare qualche minuto e dovrebbe essere applicata solo quando la sonda è stata esposta ad una temperatura ambientale diversa da quella alla quale si trova lo strumento.

Igrometro Misurazione di Umidità e Temperatura Ambientale

1. Selezionare la funzione di Umidità Relativa premendo il "Pulsante Funzione" finché il display indica %RH.
2. Le letture di umidità e temperatura saranno visualizzate sul display LCD.
3. Quando lo strumento è posto in un nuovo ambiente, sarà necessario qualche minuto per raggiungere una condizione stabile.

Misurazione di Luce

1. Selezionare la funzione di Misurazione di Luce premendo il "Pulsante Funzione" finché è visualizzata un'unità (Lux o Ft-cd) di luce.
2. Premere il "Pulsante Lux/Ft-cd" per passare da "Lux" a "Ft-cd".
3. Il Display mostrerà il valore di luce.

La calibrazione di Compensazione Zero della Funzione Luce:

Per migliori risultati, azzerare il sensore luminoso prima di utilizzarlo in un ambiente buio. Per fare ciò, coprire completamente il sensore luminoso e poi premere il "Pulsante Unità/Zero".

Il punto zero può deviare leggermente a causa della temperatura ambientale e della variazione della carica della batteria. E' consigliato che la taratura sia controllata frequentemente usando la procedura di cui sopra.

Misurazione del Livello Sonoro

1. Selezionare la funzione Livello Sonoro premendo il "Pulsante Funzione" finché l'unità del livello Sonoro (dB) è visualizzata.
2. Tenere lo strumento in una mano e puntare il microfono verso la sorgente di rumore. Il valore del livello sonoro (dB) sarà visualizzato sul display LCD.

Modificare le unità °C / °F

Durante le misurazioni di temperatura, premere una volta il pulsante °C / °F per modificare le unità di temperatura da "°C" a "°F".

Funzione Hold (Blocco Dati)

Premere il "Pulsante Hold" per congelare il valore della lettura corrente, il simbolo "HOLD" apparirà sul display. Premere di nuovo il pulsante per continuare con il normale funzionamento.

Funzione Registrazione Dati

1. La funzione di Registrazione Dati registra e visualizza i valori delle letture massime e minime. Avviare la funzione di Registrazione Dati premendo una volta il "Pulsante Max/Min". Il simbolo "REC" apparirà sul display.
2. Con il simbolo REC sul display:
 - (a) Premere una volta il "Pulsante Max/Min" e il simbolo "Max" insieme al valore massimo appariranno sul display.
 - (b) Premere di nuovo il "Pulsante Max/Min"; il simbolo "Min" insieme al valore minimo appariranno sul display.
 - (c) Per uscire dalla funzione di registrazione in memoria, tenere premuto per almeno 2 secondi il "Pulsante Max/Min". Il display tornerà alla lettura corrente.
 - (d) Cancellare il valore registrato di Max/Min premendo una volta il "Pulsante Hold". I valori di Max/Min registrati precedentemente saranno cancellati e si tornerà alla funzione REC continuando la registrazione.

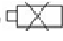
Auto Spegnimento

Per allungare la durata delle batterie, lo strumento ha una funzione di "Auto Spegnimento". Lo strumento si spegnerà automaticamente se non sarà premuto alcun pulsante per circa 10-minuti.

Porta RS232

La porta RS232 è utilizzata per inviare dati di misurazione ad un PC.

Sostituzione Batteria

1. Quando il display LCD mostra il simbolo "", è necessario sostituire la batteria. Comunque, possono essere ancora eseguite misurazioni per diverse ore dopo che appare l'indicatore di batteria scarica.
2. Togliere le due viti del coperchio batteria e togliere il coperchio della batteria.
3. Inserire 6 batterie nuove DC da 1,5 V UM4/AAA e rimettere il coperchio.

Il consumatore finale è obbligato per legge (**Ordinanza sulle batterie**) a riconsegnare tutte le batterie e gli accumulatori usati; **è proibito gettarli nei rifiuti domestici!**

Le batterie e gli accumulatori usati possono essere riconsegnati nei punti di raccolta nella propria comunità o in qualunque punto vendita di batterie e accumulatori!

Smaltimento: Seguire le clausole legali applicabili allo smaltimento dell'apparecchio al termine del suo ciclo di vita.



Specifiche

Specifiche Generali

Display	Display LCD, dimensioni LCD: 41,5 x 31,5 mm.
Misurazione	5 in 1: Anemometro (Velocità dell'Aria + Temperatura) Umidità (%RH + Temperatura) Luce Termometro (tipo K) Livello sonoro
Umidità Operativa	80%RH Massima
Temperatura Operativa	da 0 a 50 °C (da 32 a 122 °F)
Visualizzazione Ingresso Sovrastato	Indicazione di "- - - -"
Uscita Dati	Interfaccia seriale per PC RS 232/USB
Alimentazione	6 batterie da 1,5 DC V (UM4, AAA) Ingresso adattatore da 9 V DC. (l'adattatore AC è opzionale).
Consumo Energia	Anemometro: Circa DC 11 mA Altre funzioni: Circa DC 7,5 mA
Peso	335 g/0,74 lb (batteria inclusa).
Dimensioni	ALP 248 x 70 x 34 mm (9,8 x 2,8 x 1,3 pollici).

Specifiche Elettriche

Anemometro (Velocità dell'Aria/Temperatura)

Unità	Range	Risoluzione	Accuratezza
ft/min	da 80 a 5910 ft/min	1	≤3900 ft/min: ± 3 % F.S., >3900 ft/min: ± 4 % F.S.
m/s	da 0,4 a 30,0 m/s	0,1	≤20 m/s: ± 3 % F.S., > 20 m/s: ± 4 % F.S.
km/h	da 1,4 a 108,0 km/h	0,1	≤72 km/h: ± 3 % F.S., >72 km/h: ± 4 % F.S.
MPH	da 0,9 a 67,0 miglia/ora	0,1	≤45 miglia/h: ± 3 % F.S., >45 miglia /h: ± 4 % F.S.
nodi	da 0,8 a 58,3 nodi	0,1	≤39 nodi: ± 3% F.S., >39 nodi: ± 4 % F.S.
°F	da 32 a 122 °F	0,1	± 2,5 °F
°C	da 0 a 50 °C	0,1	± 1,2 °C

Termometro Termocoppia Tipo K

Unità	Range	Risoluzione	Accuratezza
°F	da -148 a 2372 °F	0,1 °F	± (1% lettura + 2 °F)
°C	da -100 a 1300 °C	0,1 °C	± (1% lett. + 1 °C)

Nota: La sonda termocoppia tipo K è opzionale.

Igrometro (Umidità/Temperatura)

Unità	Range	Risoluzione	Accuratezza
%RH	da 10 a 95 %RH	0,1%RH	< 70%RH :± 4 %RH ≧ 70%RH :± (4% let. + 1,2 %RH)
°F	da 32 a 122 °F	0,1°F	± 2,5 °F
°C	da 0 a 50 °C	0,1°C	± 1,2 °C

Luce

Unità	Range	Risoluzione	Accuratezza
Lux	da 0 a 2,200 Lux	1 Lux	± 5 % lett. ± 8 cifre
	da 1,800 a 20,000 Lux	10 Lux	
Ft-cd	da 0 a 204,0 Fc	0,1 Ft-cd	
	da 170 a 1,860 Fc	1 Ft-cd	

Livello Sonoro

Microfono	Microfono a condensatore a elettretti da ½"
Campo di Misurazione	da 35 a 130 dB, Auto range
Risoluzione	0,1 dB
Risposta in frequenza	da 31,5 Hz a 8,000 Hz
Ponderazione	Rete di ponderazione di frequenza " A "
Tempo di Risposta	"Fast" (rapido)
Accuratezza rapida	Soddisfa IEC 61672 classe 2, ponderazione A, Risposta rapida

Nota: Le specifiche dichiarate sono state misurate solo in ambiente RF con Intensità di Campo inferiore a 3 V/M e frequenza inferiore a 30 MHz

Nota: Specifiche dichiarate per 23 ± 5 °C

Copyright © 2011 Extech Instruments Corporation (a FLIR company).

Tutti i diritti sono riservati incluso il diritto di riproduzione totale o parziale in qualsiasi forma.
www.extech.com