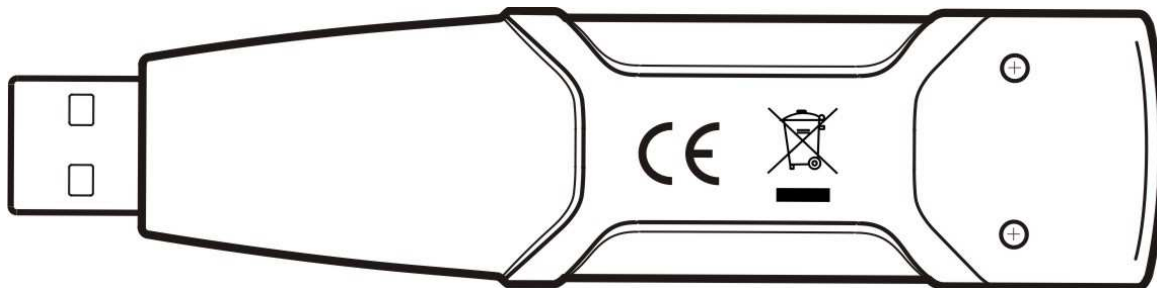
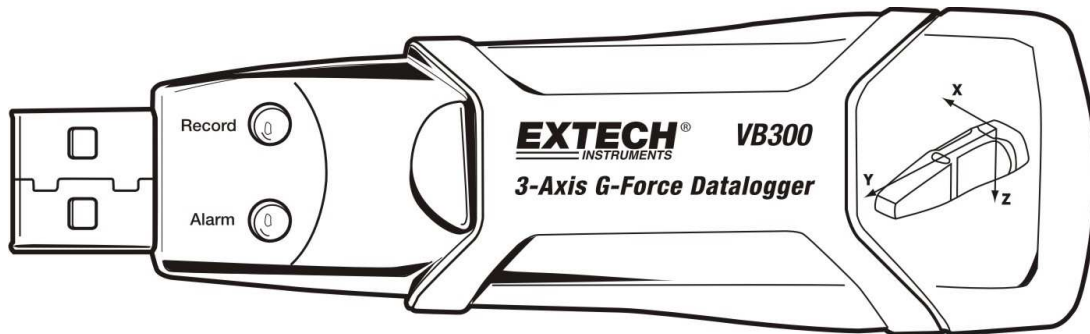


Manuale d'Istruzioni

EXTECH[®]
INSTRUMENTS
A FLIR COMPANY

Registratore Dati G-Force a 3 assi

Modello VB300



Introduzione

Congratulazioni per aver acquistato il Registratore Dati G-Force VB300. Il Modello VB300 può misurare e registrare urti e vibrazioni (accelerazioni) nel suo range di misurazione di 18 g. Questo dispositivo registrerà la forza g su 3 assi e i picchi relativi per fornire una cronologia delle condizioni di urti e vibrazioni. L'orologio in tempo reale fornisce data e ora per tutti i dati.

L'utente può facilmente configurare l'intervallo di registrazione, l'allarme inferiore/superiore e la modalità di avvio, e può scaricare tutti i dati immagazzinati collegando il VB300 ad una porta USB del PC e avviando il software per PC in dotazione. I dati di misurazione possono essere tracciati, stampati ed esportati per utilizzarli con altre applicazioni come processori di parole o fogli di calcolo. Il registratore dati è fornito con una batteria al litio a lunga durata da 1000 ore.

La memoria del VB300 usa un dispositivo Flash da 4MB che può salvare 168042 registrazioni Normale o 112028 registrazioni Motion Detection per asse.

Questo strumento viene spedito completamente testato e calibrato e, se usato correttamente, garantirà un servizio affidabile per molti anni.

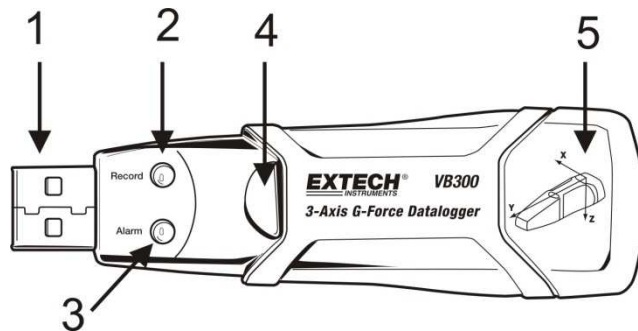
Caratteristiche

- Registra urti e vibrazioni a forza g sui 3 assi
- Accelerometro integrato
- Misura accelerazione statica e dinamica
- Funzionamento in tempo reale (dati con data e ora)
- Modalità di rilevamento normale e in movimento
- Frequenza di analisi FFT in tempo reale
- Modalità di avvio manuale e automatica del registratore dati
- Intervallo di campionamento dati selezionabile
- Indicazione status tramite LED Rosso e Verde
- Interfaccia USB per Configurare e Scaricare Dati
- Soglie di movimento programmabili dall'utente
- Batteria a lunga durata - 1000 ore

Descrizione

Descrizione Strumento

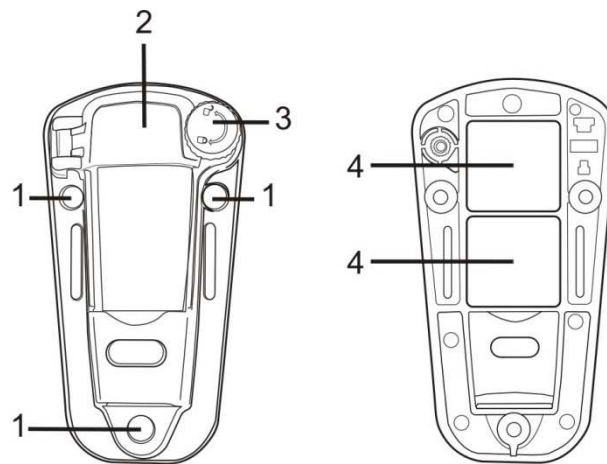
1. Connettore USB
2. LED REGISTRA
3. LED ALLARME
4. Avvio Registratore Dati / Pulsante Stop
5. Disegno di riferimento assi



Nota: Viti (2) di accesso al vano batteria situate sul retro dell'unità. Consultare la sezione dell'installazione della batteria per ulteriori dettagli.

Descrizione Attacco Piedistallo

1. Fori di fissaggio a vite
2. Chiavistello girevole
3. Blocco chiavistello girevole
4. Magneti di montaggio



VISTA ANTERIORE

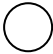
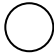

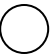
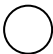
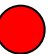


VISTA POSTERIORE

Fissare il VB300

Il VB300 si adatta in modo sicuro al piedistallo in dotazione. Svitare il chiavistello del piedistallo e far scattare il VB300 nel piedistallo. Chiudere il chiavistello e seguire uno dei metodi di montaggio seguenti. Ci sono tre metodi di montaggio per fissare il piedistallo nell'area da misurare:

1. Magnetico: Potenti magneti sono incorporati nel retro del piedistallo
2. Adesivo: Usare la colla (non in dotazione) per fissare il piedistallo nell'area da misurare
3. Viti: Tre fori di montaggio sono presenti sul piedistallo per montaggio a vite (viti non in dotazione)

Indicazione Status LED

LED		Descrizione	Azione
Registra	Allarme		
		I LED non lampeggiano -Nessuna registrazione attiva -Nessuna batteria trovata -Batteria completamente scarica	- Installare la batteria - Sostituire la batteria e scaricare i dati
		Il Verde lampeggia una volta ogni 10 secondi* -Registra, nessun allarme**	Tenere premuto il pulsante Start/Stop del registratore dati sul VB300 finché il LED rosso lampeggia per quattro volte e si arresta la registrazione
		Il Rosso lampeggia una volta ogni 30 secondi * -Batteria Scarica	Se l'unità sta registrando si fermerà automaticamente. I dati NON saranno persi. Sostituire la batteria
		Rosso e Verde lampeggiano alternativamente ogni 60 secondi; -Memoria registratore dati piena	-Scaricare i dati

* Per risparmiare energia, il ciclo di lampeggiamento del VB300 può essere cambiato tramite il software in dotazione.

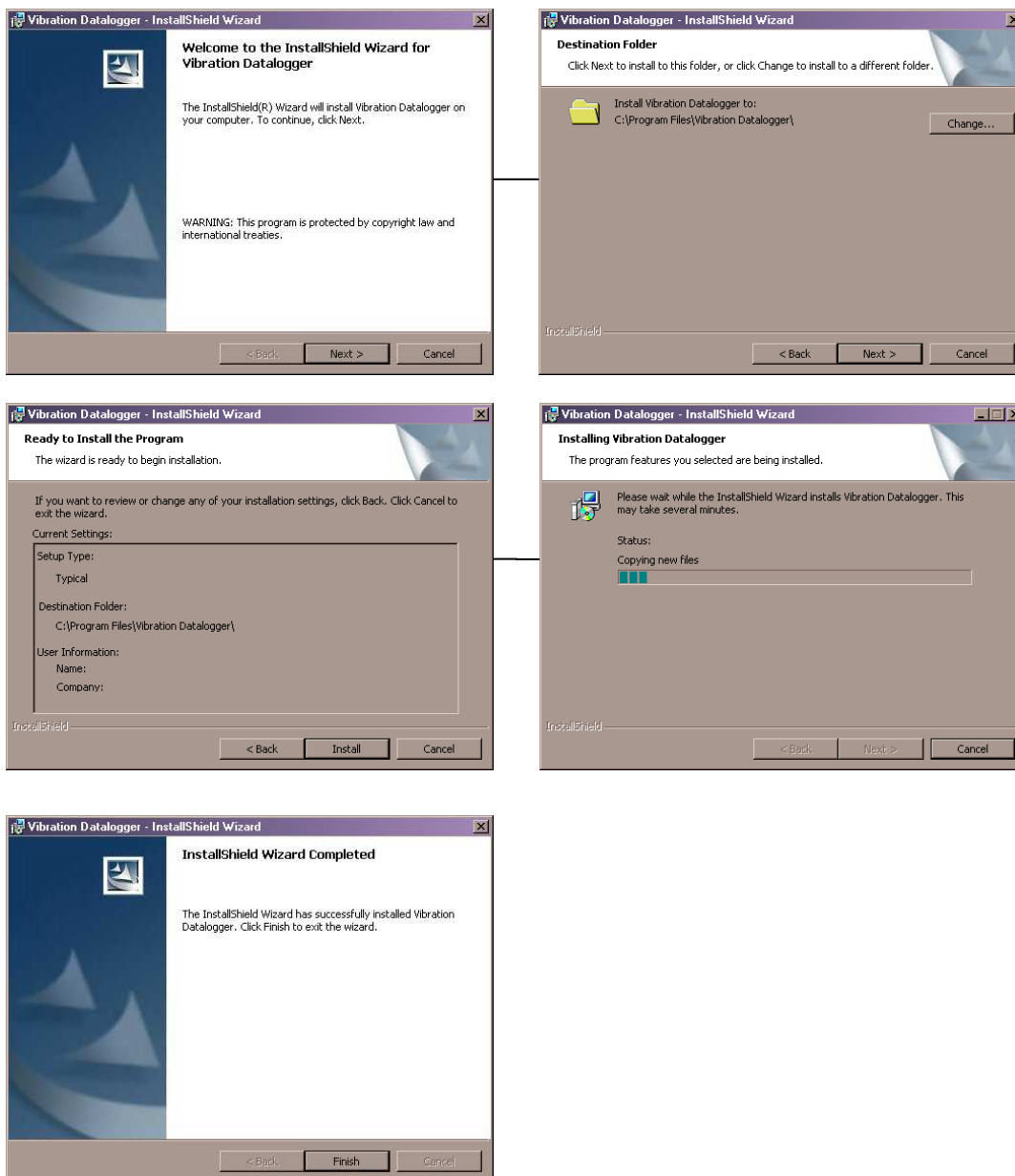
** Per risparmiare energia, i LED d'allarme per temperatura possono essere disattivati tramite il software fornito.

† Quando la batteria è scarica, tutte le operazioni saranno disattivate automaticamente. **NOTA:** La registrazione si ferma automaticamente quando la batteria si scarica (i dati registrati saranno salvati).

Programma Software di Registrazione Dati

INSTALLARE IL SOFTWARE DEL REGISTRATORE DATI

Installare il Software per PC di Registrazione Dati per Windows™ inserendo il disco in dotazione del programma nell'unità CD-ROM del PC. Se il programma d'installazione non si apre automaticamente e non mostra la schermata guida (come mostrato nel disegno in basso), aprire e sfogliare l'unità CD-ROM, e poi trovare e cliccare due volte sul file SETUP.EXE incluso nel disco del programma. Seguire i suggerimenti sullo schermo come mostrato sotto per completare l'installazione.



Prima di avviare il software del registratore dati, si prega di collegare il VB300 al PC e di installare il software del Driver USB come descritto nella prossima sezione.

INSTALLARE IL DRIVER USB

Il PC suggerirà l'immediata installazione del Driver USB dopo che il programma generale è stato installato. Una finestra simile a quella mostrata sotto apparirà per guidare l'installazione. Cliccare semplicemente su INSTALL per continuare.



Per installare il driver manualmente, collegare il VB300 ad una porta USB disponibile sul PC. Se questa è la prima volta che il VB300 viene connesso a quella particolare porta sul PC, apparirà la seguente schermata:



Assicurarsi che il disco del programma sia ancora nell'unità CD-ROM del PC. Selezionare l'installazione 'raccomandata' e seguire la guida sullo schermo per completare l'installazione del driver. Se la connessione del VB300 a questa porta USB è già stata eseguita, il processo d'installazione del driver sarà saltato automaticamente.

AVVIARE IL SOFTWARE DEL REGISTRATORE DATI

Con il VB300 inserito nella presa USB del PC, cliccare due volte sull'icona del programma (situata sul desktop) per lanciare il programma. La schermata principale del software apparirà sullo schermo.

Le istruzioni per usare il Software del Registratore Dati sono contenute nell'Utilità di AIUTO disponibile nel menu AIUTO del programma software. Si prega di leggere a fondo l'Utilità di AIUTO al fine di comprendere completamente il software e le relative funzionalità del VB300.

Nota: Quando il VB300 è connesso alla porta USB, la sua batteria si scarica ad una velocità più alta del normale. Per conservare la batteria, non lasciare il VB300 collegato alla porta USB per un tempo prolungato.

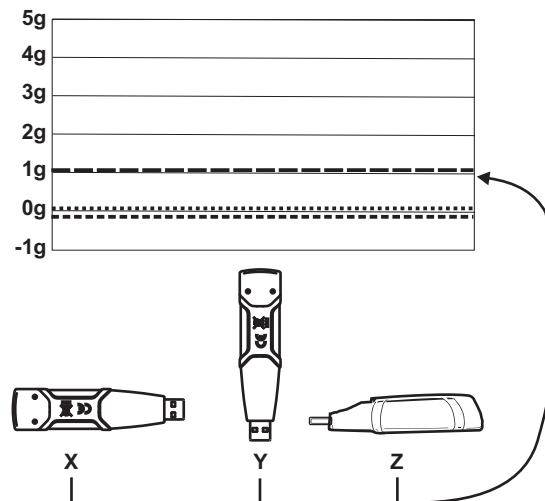
Funzionamento di Base del Registratore Dati

Questa sezione riguarda solo l'avviamento e l'arresto delle funzioni di registrazione del Registratore Dati. Tutte le altre informazioni sono fornite nell'Utilità AIUTO all'interno del programma.

1. Configurare la frequenza di campionamento del Registratore Dati, la soglia di rilevazione movimento, la modalità di registrazione, il ciclo di lampeggiamento dei LED e più usando il programma software in dotazione. Consultare le istruzioni incluse nell'Utilità AIUTO del programma software per configurare il registratore dati e altresì per usare il programma.
2. Se viene selezionato l'avviamento AUTOMATICO nel software, il registratore dati inizierà a registrare dati dal momento in cui si chiude la finestra del software. Se è selezionato MANUALE, tenere premuto il pulsante start/stop del registratore dati finché il LED verde lampeggia; il LED del registratore dati lampeggia periodicamente (intervallo lampeggiamento selezionabile dal software) ad indicare che il registratore dati sta registrando.
3. Per arrestare la registrazione dati, tenere premuto il pulsante start/stop mentre l'unità sta registrando. Il LED rosso lampeggerà rapidamente ad indicare che la registrazione dati è stata interrotta. Consultare la tavola di status dei LED vista in precedenza in questo manuale per interpretare le informazioni di lampeggiamento dei LED.
4. Consultare l'utilità AIUTO del software per trasferire i dati dal registratore al PC.

COMPENSO 1g

L'asse (o la combinazione di assi) parallelo alla superficie della terra indicherà la forza di 1 g relativa alla forza gravitazionale..



Specifiche

Accelerazione	Range: $\pm 18g$	Risoluzione: 0.00625g
Accuratezza	$\pm 0.5g$	
Range Frequenza	da 0 a 60Hz	
Memoria Registratore	4MB Flash memorizza 168042 registrazioni Normale o 112028 registrazioni Motion Detection per asse	
Frequenza Registrazione	Intervallo campionamento selezionabile: Da 50ms fino a 24 ore	
Formato dati	Picchi di accelerazione e caduta con data e ora; Somme Vettoriali di Media e di Picco	
Interfaccia Computer PC	USB	
Requisiti Hardware	8MB RAM; 2MB spazio nel Disco Rigido per il programma; presa USB	
Requisiti di Sistema	Windows™ XP, VISTA, Windows™ 7 (32 e 64 bit)	
Temperatura Operativa	da 32 a 104°F (da 0 a 40°C)	
Temperatura Conservazione	da 0 a 140°F (da -10 a 60°C)	
Tipo Batteria	3.6V al Litio (1/2 AA) (1.0Ah Saft LS-14 250 o equivalente)	
Consumo Energia	1mA (tipico, durante la registrazione); < 15 μ A al minimo	
Durata Batteria	circa 1000 ore	
Dimensioni/Peso	3.7 x 1.1 x 0.8" (95 x 28 x 21mm) / 6oz (172g)	

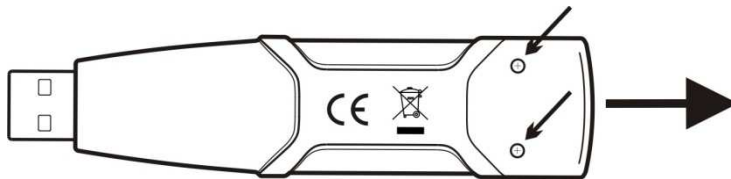
Sostituzione Batteria

Il VB300 non perde i dati memorizzati quando la batteria si scarica o quando la batteria viene sostituita. Il processo di registrazione dati verrà comunque arrestato e non potrà ripartire prima che la batteria venga sostituita e i dati memorizzati siano stati scaricati sul PC.

La durata della batteria è di circa 1000 ore. Se si è in dubbio, sostituire la batteria prima di registrare dati critici. Usare solo batterie al litio da 3.6V. Prima di sostituire la batteria, scollegare il registratore dati dal PC.

Nota: Quando il VB300 è collegato alla porta USB, la sua batteria si scarica ad una velocità più elevata del normale. Per conservare la batteria, non lasciare il VB300 collegato alla porta USB per un tempo prolungato

1. Togliere le due viti a croce indicate dalle due frecce più piccole nel disegno in basso.
2. Slittare il coperchio del vano batteria nella direzione della freccia più grande.
3. Sostituire la batteria con una dello stesso tipo (3.6V al litio, ½ AA) (1.0Ah Saft LS-14 250 o equivalente).
4. Chiudere il vano batteria e stringere le due viti a croce.



ATTENZIONE: Maneggiare con cura le batterie al litio, osservare le avvertenze sulla scatola della batteria. Smaltirle in accordo con le leggi locali vigenti.

Garanzia (Italiano)

EXTECH INSTRUMENTS CORPORATION garantisce le parti e la lavorazione dei propri strumenti per **un anno** dalla data di spedizione (una garanzia limitata di sei mesi si applica a cavi e sensori). Se dovesse essere necessario rendere lo strumento per la manutenzione durante o dopo il periodo di garanzia, contattare per l'autorizzazione o visitare www.extech.com per maggiori informazioni. Un numero di autorizzazione per la restituzione (RA) deve essere stato emesso prima di poter rimandare i prodotti a Extech. Il mittente è responsabile per le spese di spedizione, trasporto, assicurazione e per il corretto imballaggio per prevenire danni durante il trasporto. Questa garanzia non copre i danni causati da utilizzo improprio, cablaggio improprio, utilizzo non consentito, manutenzione o riparazioni improprie, o modifiche non autorizzate. La responsabilità totale della Extech è limitata alla riparazione o alla sostituzione del prodotto. Extech specificamente declina qualsiasi garanzia implicita, commerciabilità o idoneità per uno scopo specifico e non sarà responsabile per danni diretti, indiretti, incidentali o consequenziali.

Supporto in linea U.S. 877-439-8324, Intl. 603-324-7800
Supporto tecnico: Opzione 3; E-mail: support@extech.com
Riparazioni & Restituzioni: Opzione 4; E-mail: repair@extech.com
Specifiche del prodotto soggette a cambiamento senza notifica
Visitate il nostro sito: www.extech.com
Extech Instruments Corporation, 9 Townsend West, Nashua, NH 03063

Copyright © 2010 Extech Instruments Corporation (una società FLIR)

Tutti i diritti sono riservati incluso il diritto di riproduzione totale o parziale in qualsiasi forma.