


# MCR-SL-D-U-I

Codice articolo: 2864011

<http://eshop.phoenixcontact.it/phoenix/treeViewClick.do?UID=2864011>

Indicatore digitale MCR per la misurazione e la visualizzazione di segnali normalizzati, display a 5 cifre

## Dati commerciali

EAN	 4 017918 820718
VPE	1 pcs.
Tariffa doganale	90291000
Peso lordo pezzi	96,00 g
Indicazione pagine catalogo	Pagina 384 (IF-2009)

## Note dei prodotti

Conforme alle direttive WEEE/RoHS  
dal: 11.02.2006



Verificare che i dati qui riportati siano ricavati dal catalogo online. Utilizzare tutte le informazioni e i dati della documentazione per l'utente alla pagina <http://www.download.phoenixcontact.it> Per il download da Internet, valgono le condizioni generali di utilizzo.

## Dati tecnici

### Dati d'ingresso

Segnale d'ingresso, tensione	0 V ... 10 V
Segnale d'ingresso, corrente	4 mA ... 20 mA
	0 mA ... 20 mA
Corrente in ingresso max.	30 V DC
	50 mA
Resistenza d'ingresso ingresso tensione	> 1 MΩ

Resistenza d'ingresso ingresso corrente	(ca. 100 $\Omega$ con 5 mA / ca. 70 $\Omega$ con 20 mA)
<b>Alimentazione</b>	
Range tensione di alimentazione	10 V DC ... 30 V DC
Max. corrente assorbita	50 mA
<b>Dati generali</b>	
Larghezza	48 mm
Altezza	24 mm
Profondità	68 mm
Temperatura ambiente (esercizio)	-10 °C ... 50 °C
Temperatura ambiente (trasporto e stoccaggio)	-25 °C ... 70 °C
Grado di protezione	IP65 per il frontale
Tensione di prova ingresso/alimentazione	500 V <sub>eff</sub> (50/60 Hz, 1 min.)
Colore	nero
Materiale custodia	Macrolon 2405
Conformità	CE conforme
UL, USA / Canada	UL 508 Recognized

## Omologazioni



Omologazioni

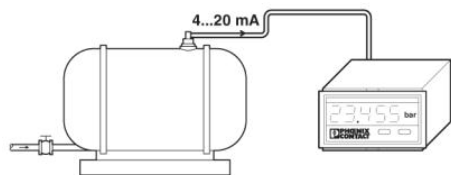
cULus Recognized, GOST

Omologazioni richieste:

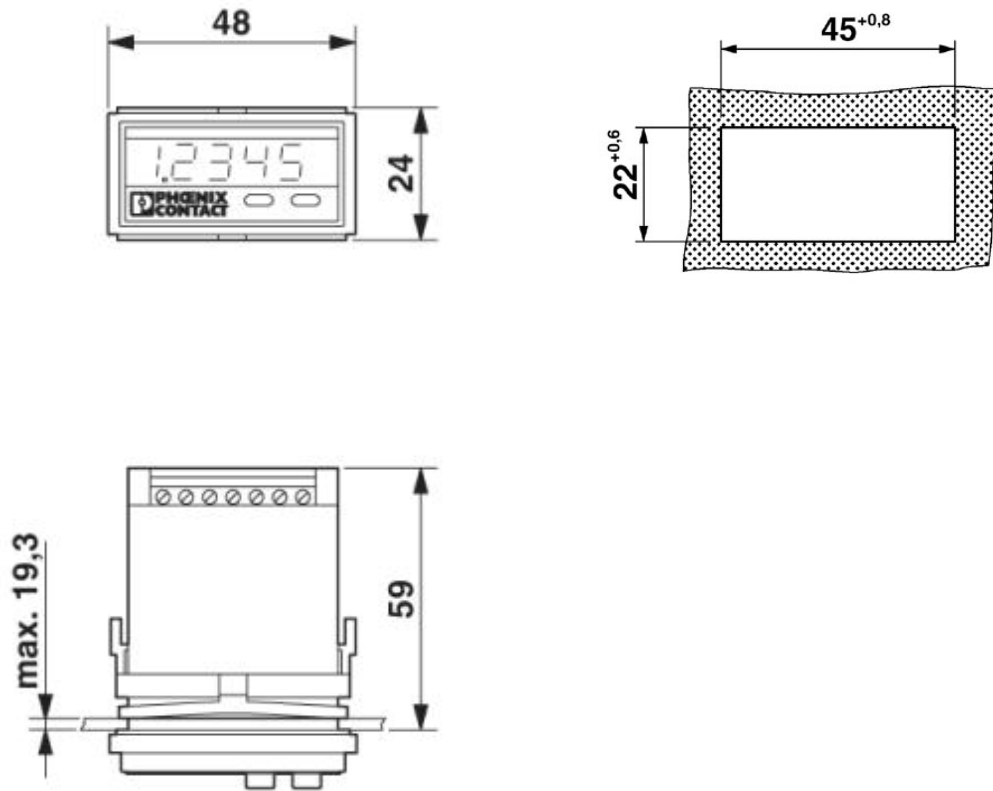
Omologazioni Ex:

## Disegni

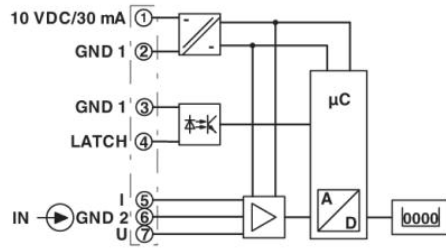
Disegno applicazione



Disegno quotato



Schema di collegamento



**Indirizzo**

PHOENIX CONTACT S.p.A.  
Via Bellini, 39/41  
Cusano Milanino (MI), Italy  
Tel.: +39 02 660591  
Fax +39 02 66059500  
<http://www.phoenixcontact.it>



© 2010 Phoenix Contact  
Con riserva di modifiche tecniche.