


PACT V1-21-44-100-5A-05-15

Codice articolo: 2902548

<http://eshop.phoenixcontact.it/phoenix/treeViewClick.do?UID=2902548>

Trasformatore di corrente circolare, corrente primaria 100 A AC;
corrente secondaria 5 A AC; classe di precisione 0,5; potenza di
dimensionamento 1,5 VA

Dati commerciali

EAN	 4 046356 662970
VPE	1 pcs.
Tariffa doganale	85043129
Peso lordo pezzi	200,00 g

Note dei prodotti

Conforme alle direttive WEEE/RoHS
dal: 28.04.2011



Verificare che i dati qui riportati
siano ricavati dal catalogo online.
Utilizzare tutte le informazioni
e i dati della documentazione
per l'utente alla pagina [http://
www.download.phoenixcontact.it](http://www.download.phoenixcontact.it) Per
il download da Internet, valgono le
condizioni generali di utilizzo.

Dati tecnici**Dati d'ingresso**

Frequenza di dimensionamento: Convertitore standard	50 Hz ... 60 Hz
Potenza di dimensionamento	1,5 VA
Corrente di dimensionamento primaria I_{pn}	0 A ... 100 A
Corrente di dimensionamento secondaria I_{sn}	5 A AC

Dati generali

Tipo convertitore	Trasformatore a barra per tubi
Categoria	0,5
tarabile	No
Conduttore rotondo primario (diametro)	21 mm
Larghezza	30 mm
Altezza	66 mm
Profondità	44 mm
Larghezza per montaggio alternativo	44 mm
Altezza per montaggio alternativo	66 mm
Profondità per montaggio alternativo	30 mm
Temperatura ambiente (esercizio)	-25 °C ... 40 °C
Temperatura ambiente (trasporto e stoccaggio)	-25 °C ... 40 °C
Tensione di isolamento nominale	1 kV
Norme/Disposizioni	IEC 60044-1
Colore	nero
Materiale custodia	Poliammide PA rinforzato con fibra di vetro

Omologazioni

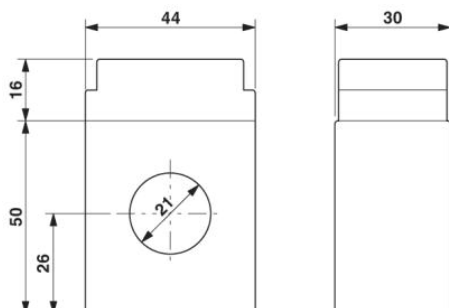
Omologazioni

Omologazioni richieste:

Omologazioni Ex:

Disegni

Disegno quotato



Indirizzo

PHOENIX CONTACT S.p.A.
Via Bellini, 39/41
Cusano Milanino (MI), Italy
Tel.: +39 02 660591
Fax +39 02 66059500
<http://www.phoenixcontact.it>



© 2010 Phoenix Contact
Con riserva di modifiche tecniche.