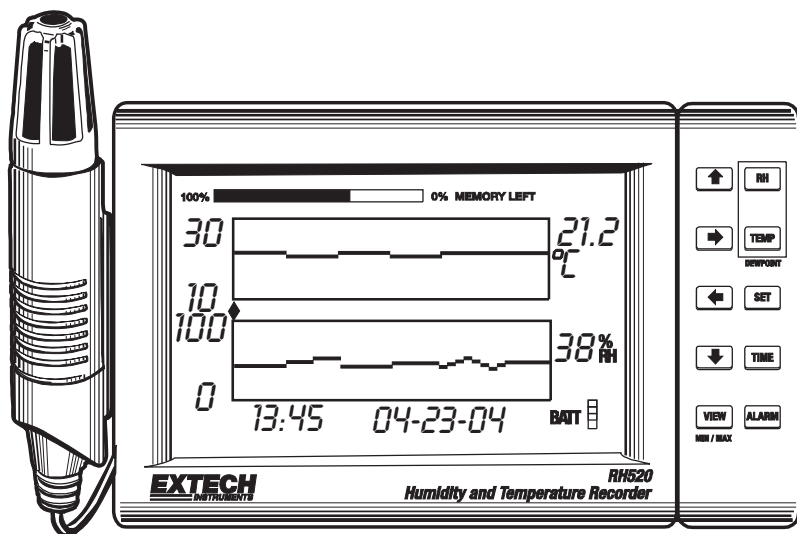


Manuale dell'utente

EXTECH[®]
INSTRUMENTS
A FLIR COMPANY

Registratore d'umidità/temperatura
senza carta

Modello RH520



CE

Introduzione

Congratulazioni per aver acquistato Extech RH520 Registratore Grafico Temperatura + Umidità. L'RH520 misura e mostra la Temperatura, l'Umidità, e il Punto di Rugiada.

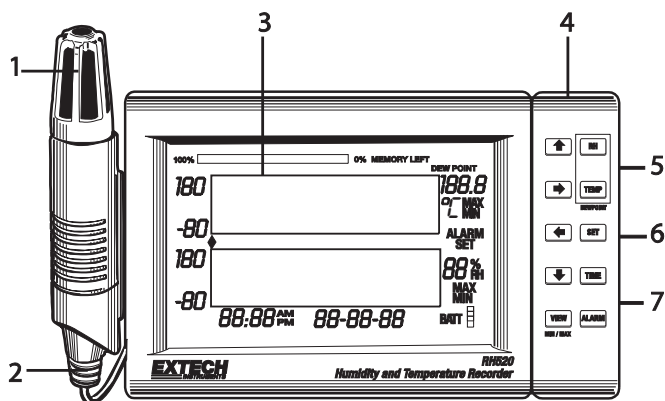
La sonda remota (separabile) percepisce le condizioni ambientali mentre il display LCD compila grafici e fornisce rappresentazione numerica delle letture. Allarmi audiovisivi programmabili allertano l'utente quando le condizioni dell'ambiente raggiungono le preselezioni dell'allarme. Il modulo d'allarme opzionale permette la trasmissione del cambiamento automatica quando sono raggiunte le preselezioni dell'allarme.

La memoria interna dell'RH520 può memorizzare fino a 49,152 misurazioni per il trasferimento successivo su PC. Un utilizzo attento di questo strumento garantirà anni di fidato servizio.

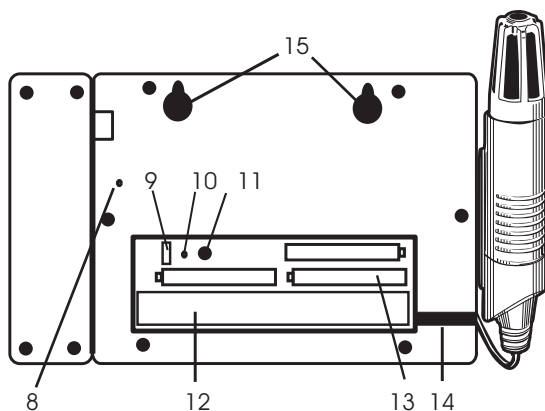
PRECAUZIONI

- Questo dispositivo non è un giocattolo e deve essere tenuto lontano dalla portata dei bambini. Contiene oggetti pericolosi come piccole parti che i bambini potrebbero ingerire. Nel caso un bambino ingerisse una qualsiasi parte, per favore contattare immediatamente un medico.
- Non lasciare incustoditi batterie e materiali d'imballaggio; potrebbero essere pericolosi per i bambini se li usano come giocattoli.
- Nel caso il dispositivo sta per essere inutilizzato per un lungo periodo, rimuovere le batterie per prevenirne l'esaurimento.
- Batterie scadute o danneggiate potrebbero causare cauterizzazione al contatto con la pelle. Perciò, in questi casi utilizzare sempre dei guanti adatti.
- Controllare che le batterie non siano cortocircuitate. Non gettare le batterie nel fuoco.

RH520 Descrizione

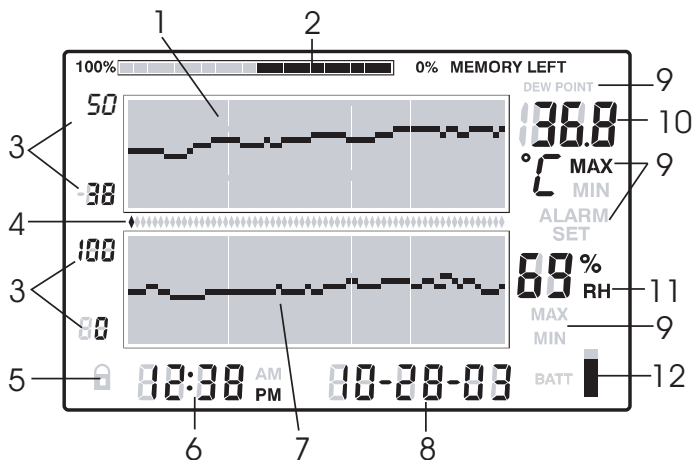


1. Sensore remoto
2. Cavo del Sensore
3. Display LCD
4. Tastiera girevole / cavalletto da tavolo
5. Jack interfaccia PC
6. Jack del modulo d'allarme universale
7. Jack adattatore AC



8. Tasto RESET DATI (azzerà i dati delle misurazioni memorizzate e la registrazione dell'allarme.)
9. Interruttore di selezione dell'unità di Temperatura (°C o °F)
10. Tasto di RESET PROGRAMMAZIONE (azzerà le variazioni di programmazione ma conserva i dati di misurazione e la registrazione dell'allarme).
11. Regolazione CONTRASTO Display
12. Area di memoria cavo sensore
13. Batterie 'AA' 1.5V
14. Passaggio del cavo del Sensore
15. Fori per la montatura a muro

DESCRIZIONE DISPLAY



1. Grafico misurazione temperatura
2. Contatore utilizzo memoria interna
3. Limiti della scala dell'asse verticale
4. Indicatori Corsore / Allarme
5. Indicatore stato BLOCCO TASTI
6. Display del tempo
7. Grafico misurazione umidità relativa (RH)
8. Display della data
9. Indicatori di funzione
10. Display lettura numerica temperatura
11. Display lettura numerica RH
12. Indicatore stato batteria

DESCRIZIONE TASTI

VIEW

Ritorna la visuale standard del LCD

Uscita da qualsiasi funzione d'impostazione senza memorizzare i cambiamenti di valore.

Fa scorrere le letture più elevate e più basse (MAX/MIN) quando si è nella Visuale Standard.

ALARM

Visualizza o Imposta i valori dell'allarme.

TIME

Visualizza una lettura memorizzata in una specifica ora e data.

Imposta e Visualizza la Velocità di memorizzazione della Campionatura
Imposta Ora e Data

SET

Usato in combinazione con altri tasti per impostare nuovi valori dei parametri.

Memorizza nuovi valori dei parametri e ritorna alla Visuale Standard.

TEMP

Usato in combinazione con altri tasti per impostare il campo verticale del grafico.

Usato in combinazione con altri tasti per impostare i valori dell'allarme della temperatura.

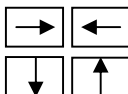
Usato in combinazione con il tasto RH per visualizzare il Punto di Rugiada.

RH

Usato in combinazione con altri tasti per impostare il campo verticale del grafico.

Usato in combinazione con altri tasti per impostare i valori dell'allarme RH.

Usato in combinazione con il tasto TEMP per visualizzare il Punto di Rugiada.



Tasto freccia Destra, sinistra, giù e su per far scorrere i dati e navigare sul display.

BREVI RIFERIMENTI TASTIERA (MOSTRATI ANCHE SUL RETRO DEL CASE DEL RH520)

Tasto	Funzione	Second / Alternate Keystrokes
VIEW	Selezione modalità visiva	Modalità VISIVE: Normale, TEMPmax, RHmax, TEMPmin, RHmin
SET	Salva nuove impostazioni	VIEW per cancellare, uscire
TASTI FRECCIA	Scorre attraverso selezioni	Sposta cursore tra i punti memorizzati
TIME	Visualizza lettura a ora/data specifica	Tasti freccia per selezione, VIEW per uscire
TEMP + RH	Visualizza Temp. Punto di Rugiada	VIEW per uscire

ALARM	Passo indietro attraverso i punti di ALLARME	ALARM seleziona prossimo Allarme, VIEW per uscire
SET + TEMP + ALARM	Entra in impostazione modalità allarme TEMPERATURA	ALARM seleziona HIGH/LOW, SET per salvare
SET + RH + ALARM	Entra in impostazione modalità allarme RH	ALARM seleziona HIGH/LOW, SET per salvare
TIME + VIEW	Visualizza frequenza di campionamento	VIEW per uscire
SET + TIME + VIEW	Entra in impostazione modalità frequenza di campionamento	SET per salvare, VIEW per uscire
SET + TIME	Entra in impostazione modalità Ora/Data	SET per salvare, VIEW per uscire
SET + TEMP + UP	Entra in impostazione modalità Scala Verticale TEMPERATURA	TEMP seleziona alto/basso, SET per salvare
SET + RH + UP	Entra in impostazione modalità scala verticale RH	RH seleziona alto/basso, SET per salvare

ALIMENTAZIONE

1. L'RH520 funziona con alimentazione a batteria o con adattatore AC (4.5VDC 300mA). L'alimentazione a batteria consiste di tre (3) batterie 'AA'. Vedere la sezione Sostituzione Batteria di questo manuale quando si cambiano/inseriscono le batterie.
Nota: Le batterie e l'adattatore sono forniti.
2. Connetti l'adattatore AC nel jack dell'adattatore AC mostrato nella sezione Descrizione. Le batterie funzioneranno come batteria da back-up nel caso di guasto dell'alimentazione AC.
3. Una volta inserite le batterie o dopo aver connesso correttamente l'adattatore, l'RH520 inizierà a visualizzare.
4. Nell'improbabile caso in cui sia l'adattatore sia le batterie di back-up si guastassero, l'RH520 avrà bisogno di un "Reset Programmazione" per reimpostare il display. Premere il tasto **RESET** situate all'interno del vano batteria. "Reset" azzerà tutte le impostazioni. Ora, Data e l'intervallo di registrazione deve essere inserito. I dati di misurazione e la registrazione dell'allarme, tuttavia, saranno conservati nella memoria permanente.
5. L'indicatore a 5-segmenti della vita della batteria permette all'utente di tenere d'occhio lo stato della batteria. Quando tutti i 5-segmenti sono scuri, la batteria è completamente carica. I segmenti si spengono in funzione dell'esaurimento della batteria. Quando l'indicatore della batteria ha un solo segmento rimasto, la batteria deve essere sostituita immediatamente.

NOTA: Impostare sempre l'ora e la data immediatamente dopo la sostituzione della batteria o dopo aver premuto il tasto RESET.

MONTAGGIO DELL'RH520

L'RH520 può essere utilizzato nei seguenti modi:

1. Posto su un tavolo dove la tastiera rotante è utilizzata come cavalletto da tavolo.
2. Appeso al muro usando i fori per il montaggio a muro.

MISURAZIONI SONDA

La sonda è collegata al dispositivo con un cavo lungo 1 metro e può essere utilizzata inserita nel vano della sonda dell'RH520 o distaccata da quest'ultimo. La lunghezza del cavo della sonda può essere facilmente estesa con un cavo RJ45 e con un adattatore di genere.

DISPOSITIVO DI SICUREZZA BLOCCO TASTI

L'RH520 può essere protetto da manomissione bloccando i suoi tasti.

1. Premere per circa 1 secondo e rilasciare simultaneamente i tasti freccia **UP**, **DOWN**, **LEFT**, e **SET** per bloccare i tasti.

Nota: Il blocco di sicurezza può essere eseguito solo dalla visuale della schermata principale. Se un tasto di scorrimento o il tasto del tempo sono premuti prima dell'impostazione di blocco, l'utente deve scorrere indietro fino alla schermata principale.

2. Premere per circa 1 secondo a rilasciare simultaneamente i tasti freccia **UP**, **DOWN**, **LEFT**, e **SET** per ripristinare il funzionamento dei tasti.

IMPOSTARE ORA E DATA

1. Dalla Visuale Standard, premere i tasti **SET** e **TIME** simultaneamente.
2. L'indicatore SET apparirà.
3. Usare i tasti freccia **Up** e **DOWN**, per impostare il tempo.
4. Usare i tasti freccia **LEFT** e **RIGHT** per scorrere i parametri minuti, ore, AM/PM/24-ore, giorno, mese, e anno.
 - Se è selezionato AM o PM, il formato della data sarà MESE-GIORNO-ANNO
 - Se è selezionato 24-ore, il formato della data sarà GIORNO-MESE-ANNO
5. Premere **SET** in qualsiasi momento per memorizzare il nuovo valore e per tornare alla Visuale Standard.
6. Premere **VIEW** in qualsiasi momento per tornare alla Visuale Standard senza memorizzare cambiamenti.

CANCELLARE LA MEMORIA INTERNA

Premere il tasto **RESET** (situato all'interno del vano batteria) per cancellare i parametri del display e della misurazione (frequenza di campionamento, risoluzione verticale), e per azzerare il display.

Premere il tasto **DATA RESET** (situato sul retro dell'apparecchio) per cancellare tutte le letture memorizzate, i valori MASSIMO/MINIMO, e la registrazione dell'Allarme.

SELEZIONARE L'UNITA' DI MISURA DELLA TEMPERATURA (°C/°F)

L'interruttore °C/°F, situato all'interno del vano batteria, è usato per selezionare l'unità di misura delle visualizzazioni della temperatura.

IMPOSTAZIONE DELLA RISOLUZIONE VERTICALE PER IL DISPLAY GRAFICO DELLA TEMPERATURA

1. Premere i tasti **SET**, **TEMP**, e la freccia **UP** simultaneamente.
2. L'indicatore del range superiore della temperatura inizierà a lampeggiare e apparirà l'icona SET.
3. Utilizzare i tasti **DOWN-UP** per cambiare il valore della temperatura superiore (5° incrementi).
4. Premere il tasto **TEMP** e l'indicatore del range inferiore della temperatura inizierà a lampeggiare.
5. Utilizzare i tasti **UP-DOWN** per cambiare il valore della temperatura inferiore (5° incrementi). Notare che i valori della temperatura superiore e inferiore non possono sovrapporsi e il valore superiore non può essere minore di zero.
6. Premere il tasto **TEMP** spostarsi tra i valori di range superiore e inferiore.
7. Premere il tasto **SET** in qualsiasi momento per memorizzare un valore e far tornare lo strumento alla Visuale Standard.
8. Premere **VIEW** in qualsiasi momento per tornare alla Visuale Standard.

IMPOSTAZIONE DELLA RISOLUZIONE VERTICALE PER IL DISPLAY DEL GRAFICO RH

1. Premere i tasti **SET**, **RH**, e la freccia **UP** simultaneamente.
2. L'indicatore del range superiore di RH lampeggerà e apparirà l'icona SET.
3. Utilizzare i tasti **UP-DOWN** per cambiare il valore superiore di RH con incrementi del 10%.
4. Premere il tasto **RH** e l'indicatore del range inferiore di RH lampeggerà.

5. Utilizzare i tasti **UP-DOWN** per cambiare il valore inferiore di RH con incrementi del 10%.
6. Notare che i valori superiore e inferiore non possono sovrapporsi.
7. Premere il tasto **RH** per spostarsi tra i valori del range superiore e inferiore.
8. Premere il tasto **SET** in qualsiasi momento per memorizzare un valore e far tornare lo strumento alla Visuale Standard.
9. Premere **VIEW** in qualsiasi momento per tornare alla Visuale Standard.

IMPOSTAZIONE DELLA FREQUENZA DI CAMPIONAMENTO DELLA REGISTRAZIONE

La Frequenza di Campionamento è la frequenza alla quale l'RH520 automaticamente registra le misurazioni.

1. Premere i tasti **SET**, **VIEW**, e **TIME** simultaneamente dalla Visuale Standard.
2. La Frequenza di Campionamento corrente (in minuti) apparirà nell'area del display numerico della temperatura.
3. L'intera area dei minuti del display numerico lampeggerà.
4. Le icone MIN e SET si accenderanno. Tutti gli altri indicatori TEMP e RH e il display numerico si spegneranno.
5. L'ORA e il GIORNO programmati raffiguranti il momento in cui la memoria interna sarà piena (secondo la frequenza di campionamento) sono visualizzati nell'area del display ORA e DATA.
6. Utilizzare i tasti freccia **UP-DOWN** per aumentare/diminuire la frequenza. Usare i tasti freccia **LEFT-RIGHT** per scorrere le unità di tempo.
7. La Frequenza di Campionamento può essere impostata da 0.1 minuti (6 secondi) fino a 199.9 minuti.
8. Premere il tasto **SET** in ogni momento per salvare i cambiamenti e tornare alla Visuale Standard.
9. Premere **VIEW** in ogni momento per tornare alla Visuale Standard senza salvare i cambiamenti.

IMPOSTAZIONE DEI LIMITI DELL'ALLARME TEMPERATURA

1. Premere i tasti **SET**, **TEMP**, e **ALARM** simultaneamente dalla Visuale Standard.
2. Gli indicatori ALARM, SET, e MAX si accenderanno. Tutti gli indicatori RH si spegneranno.
3. Utilizzare i tasti freccia **UP-DOWN** per aumentare/diminuire il limite SUPERIORE dell'allarme temperatura. Utilizzare i tasti freccia **LEFT-RIGHT** per far scorrere le decine.
4. Premere il tasto **ALARM**. L'indicatore MIN (allarme basso) si accenderà.
5. Utilizzare i tasti freccia **UP-DOWN** per aumentare/diminuire il limite INFERIORE dell'allarme temperatura. Utilizzare i tasti freccia **LEFT-RIGHT** per far scorrere le decine.
6. I limiti dell'allarme SUPERIORE e INFERIORE non possono sovrapporsi.
7. Utilizzare il tasto **ALARM** per spostarsi tra i limiti SUPERIORE e INFERIORE dell'allarme.
8. Premere il tasto **SET** in qualsiasi momento per salvare i cambiamenti e tornare alla Visuale Standard.
9. Premere **VIEW** in qualsiasi momento per tornare alla Visuale Standard senza salvare i cambiamenti.

IMPOSTAZIONE DEI LIMITI DELL'ALLARME RH

1. Premere i tasti **SET**, **RH**, e **ALARM** simultaneamente dalla Visuale Standard
2. Gli indicatori ALARM, SET, e MAX si accenderanno. Tutti gli indicatori TEMP si spegneranno.
3. Utilizzare i tasti **UP-DOWN** per aumentare/diminuire il limite SUPERIORE dell'allarme RH. Utilizzare i tasti **LEFT-RIGHT** per far scorrere le decine.
4. Premere il tasto **ALARM**. L'indicatore MIN (allarme basso) si accenderà.

5. Utilizzare i tasti **UP-DOWN** per aumentare/diminuire il limite INFERIORE dell'allarme RH. Utilizzare i tasti **LEFT-RIGHT** per far scorrere le decine.
6. I limiti INFERIORE e SUPERIORE dell'allarme non possono sovrapporsi.
7. Utilizzare il tasto **ALARM** per spostarsi tra i limiti SUPERIORE e INFERIORE dell'allarme.
8. Premere il tasto **SET** in ogni momento per salvare i cambiamenti e tornare alla Visuale Standard.
9. Premere **VIEW** in ogni momento per tornare alla Visuale Standard senza salvare i cambiamenti.

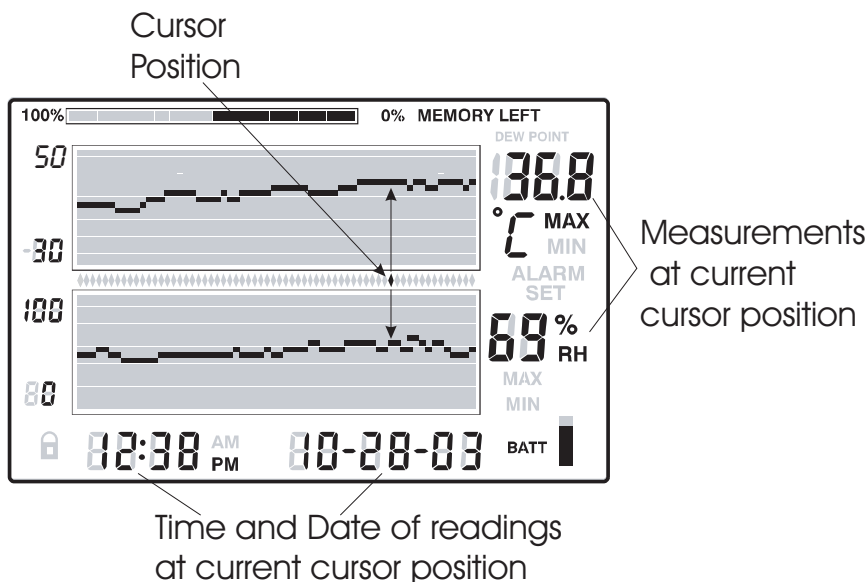
VISUALE STANDARD

La Visuale Standard è lo stato del display dell'RH520 quando è acceso. Fare riferimento al diagramma nella sezione Descrizione Display di questo manuale per una rappresentazione della Visuale Standard. Per passare alla Visuale Standard in ogni momento, premere il tasto **VIEW**. Nota che il display torna automaticamente alla Visuale Standard cinque (5) minuti dopo che l'ultimo tasto è stato premuto.

CURSORE

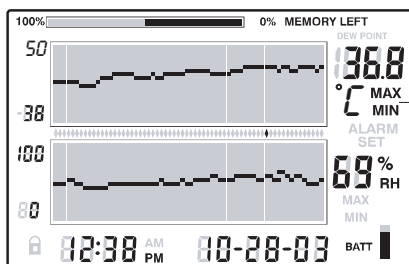
La posizione del CURSORE è indicata da un piccolo diamante situato tra i due grafici. Vedere il diagramma. C'è un diamante per ogni pixel orizzontale del diagramma (64 posizioni). La data, l'ora e le misurazioni per il punto dei dati selezionato con il cursore sono mostrate nei campi Ora/Data e misurazioni numeriche del display.

- Ogni pressione del tasto **FRECCIA DESTRA** muoverà il cursore a destra. Quando il cursore raggiunge il limite del lato destro, il grafico si muoverà a sinistra. Tenendo premuto il tasto aumenterà la velocità di scorrimento. Quando il cursore raggiunge la lettura più vecchia (la prima), si fermerà.
- Ogni pressione del tasto **FRECCIA SINISTRA** muoverà il cursore a sinistra. Quando il cursore raggiunge il limite del lato sinistro, il grafico si muoverà a destra. Tenendo premuto il tasto aumenterà la velocità di scorrimento. Quando il cursore raggiunge la lettura più recente (l'ultima), si fermerà.
- Ogni pressione del tasto **FRECCIA SU** farà scorrere il grafico ai prossimi 64 valori; a sinistra di quelli visualizzati adesso (il cursore non si muoverà).
- Ogni pressione del tasto **FRECCIA GIU'** farà scorrere il grafico ai prossimi 64 valori; a destra di quelli visualizzati (il cursore non si muoverà).



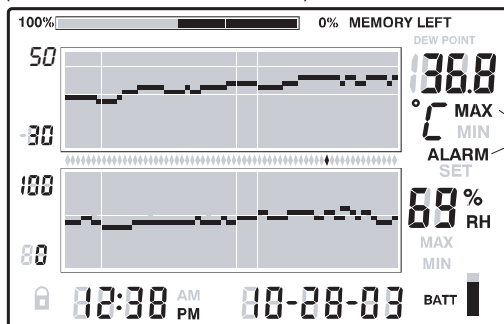
VISUALIZZAZIONI MAX-MIN

1. Premere il tasto **VIEW** nella Visuale Standard per visualizzare la temperatura più alta (MAX) e più bassa (MIN) e le letture di RH da tutte le registrazioni di misurazioni memorizzate.
2. Quando si visualizzano le letture più alte, l'indicatore MAX si accenderà. Quando si visualizzeranno le letture più basse, l'icona MIN si accenderà.
3. Il cursore si muoverà dalla posizione delle letture MIN o MAX insieme al grafico. Se non insieme al grafico ora visualizzato, il cursore si muoverà nella posizione più a destra e il grafico scorrerà di conseguenza in modo che il punto attinente ai dati possa essere visualizzato.
4. Usare il tasto **VIEW** per scorrere dalle letture di temperatura più alte alle più basse e poi dalle letture di RH più alte alle più basse. Quando l'indicatore MAX o MIN è acceso sotto le cifre di lettura della temperatura, il display sta mostrando la temperatura MASSIMA o MINIMA. Quando l'indicatore MAX o MIN è acceso sotto le cifre di lettura di RH, il display sta mostrando l'umidità relativa MASSIMA o MINIMA.



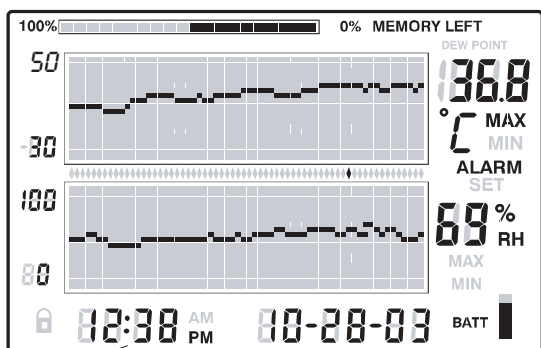
VISUALIZZAZIONI ALLARMI

1. Premere il tasto **ALARM** dalla Visuale Standard per analizzare l'attività più recente dell'allarme (temperatura o umidità), se c'è stata. L'icona ALARM del display e il pixel grafico attinente superiore (temperatura) o inferiore (RH) lampeggerà.
2. Il cursore si sposterà nella posizione insieme al grafico. Se non insieme al grafico attualmente visualizzato, il cursore si sposterà nella posizione più a destra e il grafico scorrerà di conseguenza in modo che il punto dati attinente possa essere visualizzato.
3. Premere il tasto **ALARM** di nuovo per vedere il secondo insieme di Allarmi più recente (se non ci sono allarmi, apparirà la Visuale Standard).
4. Premere il tasto **ALARM** di nuovo per vedere il terzo insieme di Allarmi più recente (se non ci sono allarmi, apparirà la Visuale Standard).
5. Questa procedura può continuare fino a che non ci saranno ulteriori allarmi e premendo il tasto **ALARM** apparirà solo la Visuale Standard.
6. Nell'esempio del diagramma, l'RH520 sta mostrando un allarme da alta temperatura (indicatori MAX e ALARM accesi).



UTILIZZO DELL'OROLOGIO PER CATALOGARE LE LETTURE MEMORIZZATE

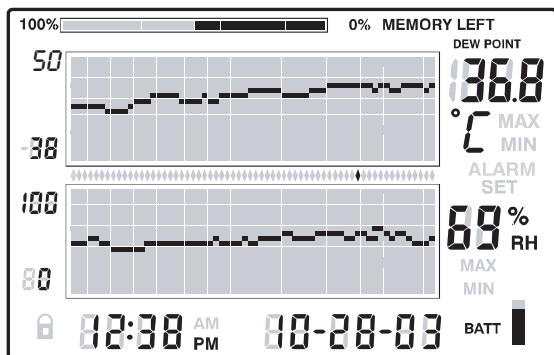
1. Premere il tasto **TIME** nella modalità Visuale Standard
2. Usare il tasto **FRECCIA** per selezionare un particolare momento del giorno.
3. Le letture di temperatura e umidità per il Tempo selezionato saranno visualizzate.
4. Premere il tasto **VIEW** per tornare alla Visuale Standard.



Use the arrow buttons to scroll to the desired time.
Readings recorded at the selected time will display

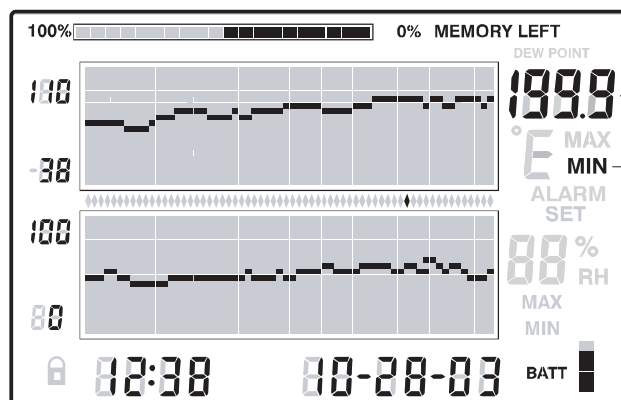
VISUALIZZAZIONE DEL PUNTO DI RUGIADA

Premere il tasto **TEMP** e **RH** simultaneamente per visualizzare la lettura del Punto di Rugiada. L'icona DEW POINT si accenderà sopra la temperatura. Vedere il diagramma sottostante. Premere **VIEW** per tornare alla modalità Visuale Standard.



VISUALIZZAZIONE FREQUENZA DI CAMPIONAMENTO

1. Premere i tasti **VIEW** e **TIME** simultaneamente dalla modalità Visuale Standard.
2. Entrambi i display numerici si spegneranno in modo che LCD possa mostrare solo la frequenza di campionamento in minuti (l'icona MIN del display si accenderà).
3. L'ORA e il GIORNO programmati che rappresentano il momento in cui la memoria interna sarà piena (in funzione della frequenza di campionamento attuale) sono visualizzati nelle aree ORA e DATA del display.
4. Per cambiare la frequenza di campionamento, consultare la sezione programmazione di questo manuale.
5. Premere il tasto **VIEW** per tornare alla Visuale Standard



12 Hrs 38 minutes 10 months 28 days 3 years

Sample rate
in minutes
MINUTES
indicator

Displays how
long it will take
to finish recording
in hours:minutes
months/days/years.
Not the actual date.

Trasferire le letture registrate usando un PC

La procedura d'installazione del software e le istruzioni operative sono all'interno del disco software ExChart.

Stati di Allarme e Registrazione Allarme

Quando si è in modalità Visuale Standard:

- Se l'icona ALARM del display sta lampeggiando – il dispositivo è in stato di Allarme.
- Se l'icona ALARM del display è accesa fissa – ci sono Allarmi precedenti da visualizzare nella registrazione Allarme. Usare il tasto ALARM per visualizzare la registrazione Allarme come descritto altrove in questo manuale.
- Se un Allarme è scattato, premere il tasto Alarm per farlo tacere.
- Tenere premuto il tasto SET per 2 secondi per cancellare un allarme attraverso il modulo di trasmissione esterno.

Quando si è in modalità Allarme o Tempo:

- Se l'icona ALARM del display sta lampeggiando – il cursore è ora in stato di Allarme.
- Se l'icona ALARM del display è accesa fissa – ci sono Allarmi precedenti da visualizzare nella registrazione Allarme. Usare il cursore o il tasto ALARM per visualizzare la registrazione Allarme come descritto altrove in questo manuale.

Nota che l'icona Alarm del display e il modulo di trasmissione esterno possono essere controllati separatamente come indicato nelle affermazioni precedenti.

Impostazioni di Fabbrica Predefinite

- Modalità predefinita LCD: Visuale Standard
- Risoluzione Verticale Grafico Temperatura: da -20 a 40°C
- Risoluzione Verticale Grafico RH: da 0 a 100%
- TEMP e RH limiti di Allarme: 0 (inferiore) e 100 (superiore)
- Frequenza di campionamento: Una (1) lettura memorizzata al minuto

Sostituzione Batteria

L'indicatore a 5-segmenti della vita della batteria permette all'utente di controllare lo stato della batteria. Quando tutti i 5-segmenti sono scuri, la batteria è completamente carica. I segmenti si spengono con l'esaurimento della batteria. Quando l'indicatore della batteria ha un solo segmento rimasto, la batteria deve essere sostituita immediatamente.

1. Aprire il vano batteria sul retro dello strumento.
2. Rimuovere le vecchie batterie e sostituirle con tre (3) batterie alcaline 'AA' di lunga durata osservando la polarità.
3. Richiudere saldamente il coperchio del vano batteria.
4. L'RH520 avrà bisogno di un "Reset Programmazione" per reimpostare il display. Premere il tasto **RESET** situato all'interno del vano batteria. "Reset" cancella tutte le impostazioni. Ora, Data e intervallo di registrazione dovranno essere reinseriti. I dati di misurazione e la registrazione allarme, tuttavia, saranno conservati nella memoria permanente.



Come consumatore finale, lei è legalmente obbligato (**ordinamento sulla Batteria**) a restituire tutte le batterie e gli accumulatori usati; **lo smaltimento nei rifiuti domestici è proibito!**


Può consegnare le/gli batterie/accumulatori usati, gratuitamente, presso i punti di raccolta delle nostre filiali nella propria comunità oppure in qualsiasi punto vendita di batterie/accumulatori!

Smaltimento



Seguire le clausole legali applicabili allo smaltimento dell'apparecchio al termine del suo ciclo di vita.

Specifiche

Display	Grafico LCD
Range misurazione Temperatura	0.0 a 120.0oF (-17 a -50 ° C) / $\pm 1.8oF$ (1oC) -20,0 per 0oF (-28 a -17oC) / $\pm 5.4oF$ (3oC) 120,0 a 140oF (50C a 60oC) / $\pm 5.4oF$ (3oC)
Range misurazione Umidità	10 to 95%
Temperatura Punto di Rugiada	da -28 a 60°C (da -20.0 a 140.0°F)
Accuratezza	$\pm 3.0\%$ RH e 1.0°C (1.8°F) per temperatura
Memoria Interna	49,152 insiemi di letture complete
Intervallo Campionamento	Frequenza registrazione selezionabile: da 0.1(6 secondi) a 199.9 minuti
Scala del Grafico	Selezionabile dall'utente incrementi di 5°C, 5°F e 10%
Indicatore batteria scarica	indicatore batteria a 5-segmenti
Uscita Allarme	Spina Telefono Mono da 3.5 mm, Massimo: 3.4mA @ 5 Vdc, Minima Tensione in Uscita: 2.5 Vdc
Alimentazione fornita	Tre (3) batterie 'AA' e adattatore AC (incluso) DC4.5V 300mA, spinotto 3.5mm x 1.35 mm 
Vita Batteria	tipicamente 4 settimane, usando batterie alcaline
Temperatura di funzionamento	MODULO di CONTROLLO e DISPLAY: Da 0 a 50°C (da 32 a 120°F) SENSORE: da -28 a 60°C (da -20 a 140°F)
Umidità di funzionamento	MODULO di CONTROLLO e DISPLAY: 90% RH massimo SENSORE: 95% RH massimo.
Dimensioni	127 x 196 x 23mm (5.0 x 7.7 x 0.9")
Peso	357g (12.6oz)

Uscita Allarme

L'uscita allarme può essere utilizzata per alimentare avvisi esterni o per dispositivi d'interruzione quando i limiti di allarme programmati sono raggiunti.

Software

Le istruzioni operative per il software sono all'interno del disco del software.

Copyright © 2008 Extech Instruments Corporation (a FLIR company)

Tutti i diritti riservati, incluso il diritto di riproduzione intera o parziale in qualsiasi forma.

