


# PACT MCR-V1-21-44-125-5A-1

Codice articolo: 2277763

<http://eshop.phoenixcontact.it/phoenix/treeViewClick.do?UID=2277763>

Trasformatore di corrente circolare, corrente primaria 125 A AC;  
corrente secondaria 5 A AC; classe di precisione 1; potenza di  
dimensionamento 3,75 VA

## Dati commerciali

EAN	 4 046356 502054
VPE	1
Tariffa doganale	85043129
Peso lordo pezzi	100,00 g

## Note dei prodotti

Conforme alle direttive WEEE/RoHS  
dal: 06.04.2009



Verificare che i dati qui riportati siano ricavati dal catalogo online. Utilizzare tutte le informazioni e i dati della documentazione per l'utente alla pagina <http://www.download.phoenixcontact.it> Per il download da Internet, valgono le condizioni generali di utilizzo.

## Dati tecnici

### Dati d'ingresso

Corrente di cortocircuito di dimensionamento termica	$I_{th} = 60 * I_n$
Corrente impulsiva di dimensionamento	$I_{dyn} = 2,5 * I_{th}$
Frequenza di dimensionamento: Convertitore standard	50 Hz ... 60 Hz
Fattore di limitazione della sovracorrente	FS 5

Potenza di dimensionamento	3,75 VA
Corrente di dimensionamento primaria $I_{pn}$	0 A ... 125 A
Corrente di dimensionamento secondaria $I_{sn}$	5 A AC

#### Dati generali

Tipo convertitore	Trasformatore a barra per tubi
Categoria	1
tarabile	No
Conduttore rotondo primario (diametro)	21 mm
Larghezza	30 mm
Altezza	66 mm
Profondità	44 mm
Larghezza per montaggio alternativo	44 mm
Altezza per montaggio alternativo	66 mm
Profondità per montaggio alternativo	30 mm
Temperatura ambiente (esercizio)	-25 °C ... 40 °C
Temperatura ambiente (trasporto e stoccaggio)	-25 °C ... 40 °C
Tensione di isolamento nominale	1 kV
Tensione di prova ingresso/uscita	3 kV (50 Hz, 1 min)
Norme/Disposizioni	IEC 60044-1
Colore	nero
Materiale custodia	Poliammide PA rinforzato con fibra di vetro

#### Omologazioni

Omologazioni

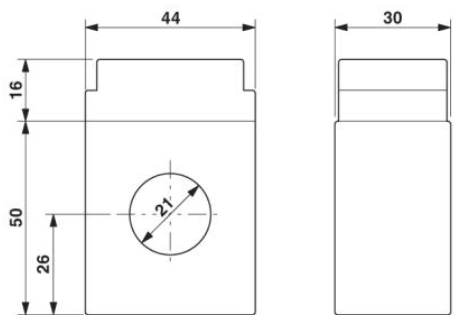
Omologazioni richieste:

Omologazioni Ex:

**Disegni**

Disegno quotato

---



**Indirizzo**

PHOENIX CONTACT S.p.A.  
Via Bellini, 39/41  
Cusano Milanino (MI), Italy  
Tel.: +39 02 660591  
Fax +39 02 66059500  
<http://www.phoenixcontact.it>



© 2010 Phoenix Contact  
Con riserva di modifiche tecniche.