



finder®

SWITCH TO THE FUTURE

Contatore di energia

SERIE
7E



Quadri di comando e distribuzione



Quadri di controllo



Controllo energia elettrica



Macchine utensili o di produzione



Apparecchi per uso stradale, gallerie



Elevatori, ascensori



kWh Contatore di energia monofase con display meccanico e interfaccia impulsiva S0

Tipo 7E.12.8.230.0002
10 (25) A, kWh, No MID, display orizzontale

Tipo 7E.13.8.230.0010
5 (32) A, kWh, MID, 1 modulo

Tipo 7E.16.8.230.0010
10 (65) A, kWh, MID, display orizzontale

- Conforme alle norme EN 62053-21 e EN 50470
- Omologazione PTB (7E.13 e 7E.16) (Physikalisch - Technischen Bundesanstalt)
- Classe di precisione 1/B
- Categoria di protezione II
- Interfaccia S0 impulsiva conforme alla norma EN 62053-31 per il controllo remoto dell'energia
- Accessori: coprimorsetti piombabile antimanomissione
- Dimensioni ridotte
- Montaggio su barra 35 mm (EN 60715)

7E.12.8.230.0002



- Corrente nominale 10 A (25 A massima)
- Monofase 230 V AC
- Uscita impulsiva S0 integrata
- Larghezza 35 mm

7E.13.8.230.0010

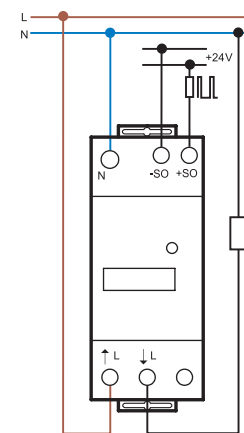
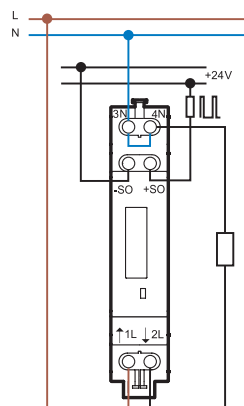
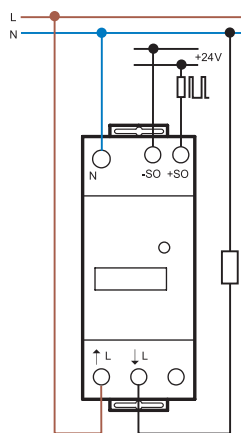


- Corrente nominale 5 A (32 A massima)
- Conforme direttiva MID (50 Hz)
- Monofase 230 V AC
- Uscita impulsiva S0 integrata
- Larghezza 17.5 mm

7E.16.8.230.0010



- Corrente nominale 10 A (65 A massima)
- Conforme direttiva MID (50 Hz)
- Monofase 230 V AC
- Uscita impulsiva S0 integrata
- Larghezza 35 mm



Per i disegni d'ingombro vedere pagina 15

Caratteristiche

Corrente nominale/Massima corrente misurata	A	10/25	5/32	10/65
Minima corrente misurata	A	0.04	0.02	0.04
Campo di misura (in classe di precisione)	A	0.5...25	0.25...32	0.5...65
Massima corrente istantanea	A	750 (10 ms)	960 (10 ms)	1950 (10 ms)
Tensione di alimentazione (e misura) U_N	V AC	230	230	230
Campo di funzionamento		$(0.8...1.15)U_N$	$(0.8...1.15)U_N$	$(0.8...1.15)U_N$
Frequenza	Hz	50	50	50
Potenza assorbita	W	< 0.5	< 0.4	< 0.5
Display (altezza 4 mm)		Contatore a 6 caratteri, carattere decimale rosso	Contatore a 7 caratteri, carattere decimale rosso	
Conteggio massimo/conteggio minimo	kWh	99 999.9/0.1	999 999.9/0.1	999 999.9/0.1
LED- impulsi per kWh		2000	2000	1000
Caratteristiche dell'uscita: Open collector (SO+/SO-)				
Tensione di alimentazione (esterna)	V DC	5...30	5...30	5...30
Corrente massima	mA	20	20	20
Massima corrente residua a 30 V/25 °C	µA	10	10	10
Impulsi per kWh		1000	1000	1000
Durata impulso	ms	50	50	50
Resistenza in serie	Ω	100	100	100
Max. lunghezza del cablaggio (30 V/20 mA)	m	1000	1000	1000
Dati tecnici				
Classe di precisione		1	B	B
Temperatura ambiente (in classe di precisione) °C		-10...+55	-10...+55	-10...+55
Categoria di protezione		II	II	II
Grado di protezione: dispositivo/terminali		IP 50/IP 20	IP 50/IP 20	IP 50/IP 20
Omologazioni (a seconda dei tipi)		CE	CE PTB	

**kWh Contatore di energia trifase
MID con display meccanico e interfaccia
impulsiva SO**

Tipo 7E.36.8.400.0010
10 (65) A, kWh, MID

Tipo 7E.36.8.400.0012
10 (65) A, kWh, doppia tariffa, MID

- Conforme alle norme EN 62053-21 e EN 50470
- Omologazione PTB (Physikalisch - Technischen Bundesanstalt)
- Classe di precisione B
- Categoria di protezione II
- Interfaccia SO impulsiva conforme alla norma EN 62053-31 per il controllo remoto dell'energia
- Accessori: coprimorsetti piombabile antimanomissione
- Montaggio su barra 35 mm (EN 60715)

7E.36.8.400.0010

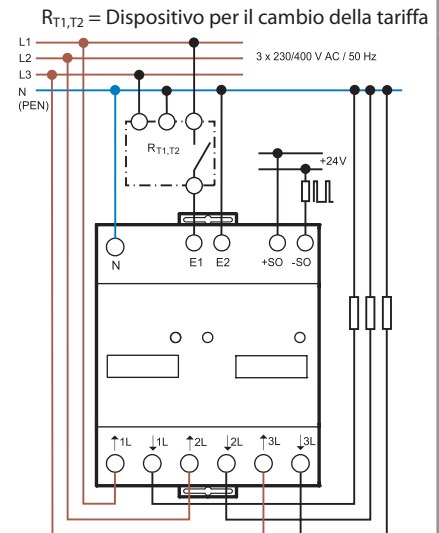
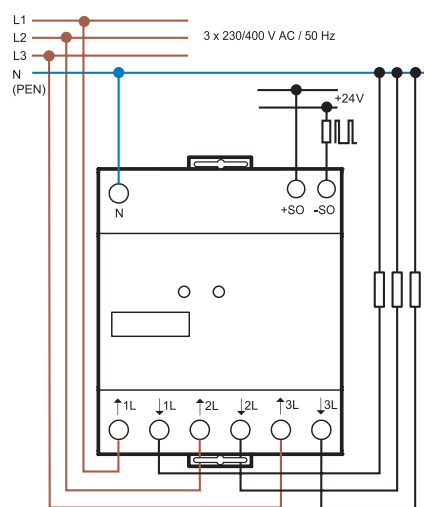


- Corrente nominale 10 A (65 A massima)
- Trifase
- Uscita impulsiva SO integrata
- Conforme direttiva MID (50 Hz)
- Larghezza 70 mm

7E.36.8.400.0012



- Corrente nominale 10 A (65 A massima)
- Trifase
- Uscita impulsiva SO integrata
- Tariffa doppia (es: giorno e notte)
- Conforme direttiva MID (50 Hz)
- Larghezza 70 mm



Per i disegni d'ingombro vedere pagina 15

Caratteristiche

Corrente nominale/Massima corrente misurata	A	10/65	10/65
Minima corrente misurata	A	0.04	0.04
Campo di misura (in classe di precisione)	A	0.5...65	0.5...65
Massima corrente istantanea	A	1950 (10 ms)	1950 (10 ms)
Tensione di alimentazione (e misura) U_N	V AC	3 x 230	3 x 230
Campo di funzionamento		$(0.8...1.15)U_N$	$(0.8...1.15)U_N$
Frequenza	Hz	50	50
Potenza assorbita	W	< 1.5	< 1.5

Display (altezza 4 mm) Contatore a 7 caratteri, carattere decimale rosso

Conteggio massimo/conteggio minimo	kWh	999 999.9/0.1	999 999.9/0.1
LED- impulsi per kWh		100	100

Caratteristiche dell'uscita: Open collector (SO+/-)

Tensione di alimentazione (esterna)	V DC	5...30	5...30
Corrente massima	mA	20	20
Massima corrente residua a 30 V/25 °C	µA	10	10
Impulsi per kWh		100	100
Durata impulso	ms	50	50
Resistenza in serie	Ω	100	100
Max. lunghezza del cablaggio (30 V/20 mA)	m	1000	1000

Dati tecnici

Classe di precisione		B	B
Temperatura ambiente	°C	-10...+55	-10...+55
Categoria di protezione		II	II
Grado di protezione: dispositivo/terminali		IP 50/IP 20	IP 50/IP 20

Omologazioni (a seconda dei tipi)

CE PTB

Contatore di energia monofase bidirezionale con display retro illuminato

Tipo 7E.64.8.230.0001

KWh, kW, V

- Visualizzazione energia attiva consumata: kWh
- Tensione istantanea e potenza attiva
- Contatore a 7 caratteri, con display retroilluminato
- Classe di precisione 1 conforme EN 62053-21
- Uscita impulsiva SO per il controllo remoto dell'energia secondo EN 62053-31

Tipo 7E.64.8.230.0010

Multifunzione certificato MID

- Visualizzazione del totale e parziale consumato (valore azzerabile): kWh, kVAh, kvarh
- Visualizzazione dei seguenti valori istantanei: V, A, PF, kW, kVA, kvar, Hz e direzione del flusso di potenza
- Contatore a 7 caratteri, con display retroilluminato
- Classe di precisione energia attiva: B conforme EN 50470-3
- Uscita impulsiva SO programmabile* per il controllo remoto dell'energia secondo EN 62053-31
- Accessori: coprimercheti piombabile antimanomissione
- Categoria di protezione II
- Montaggio su barra 35 mm (EN 60715)

* Contatori impostabili su SO: kWh, kvarh, kVAh.

Per i disegni d'ingombro vedere pagina 15

Caratteristiche

Corrente nominale/Massima corrente misurata I_N/I_{max}	A	5/40	5/40
Corrente di avviamento I_{st}	A	0.02	0.02
Minima corrente misurata I_{min}	A	0.25	0.25
Campo di misura (in classe di precisione)	A	0.5...40	0.5...40
Massima corrente istantanea	A	1200 (10 ms)	1200 (10 ms)
Tensione di alimentazione (e misura) U_N	V AC	230	230
Campo di funzionamento		$(0.8...1.2)U_N$	$(0.8...1.2)U_N$
Frequenza	Hz	50/60	50/60
Potenza assorbita	W/VA	$\leq 0.5/1.5$	$\leq 0.5/1.5$

Display	Contatore a 7 caratteri, con display retro illuminato		
Conteggio massimo/conteggio minimo	kWh	999 999.9/0.1	999 999.9/0.1
Impulsi LED metrologico per kWh		5000	5000
Durata impulso LED metrologico	ms	4 ± 0.5	4 ± 0.5

Caratteristiche dell'uscita: (SO+ / SO-)

Numero/Tipologia		1 uscita optoisolata	1 uscita optoisolata
Campo di tensione/corrente massima (conformi EN 62053-1)	V DC/mA	3.3...27/1...27	3.3...27/1...27
Impulsi per kWh*	Imp/kWh*	1000	1000
Durata impulso	ms	100 ± 0.5	100 ± 0.5
Max. lunghezza del cablaggio	m	1000	1000

Dati tecnici

Classe di precisione EN 62053-21 (NO MID)/ EN 50470-3 (MID)		1	B
Temperatura ambiente (in classe di precisione) °C		-25...+55	-25...+55
Categoria di protezione		II	II
Grado di protezione: dispositivo/terminali		IP 50/IP 20	IP 50/IP 20

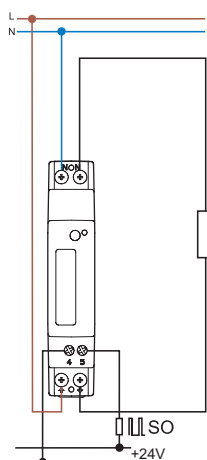
Omologazioni (a seconda dei tipi)



NEW 7E.64.8.230.0001



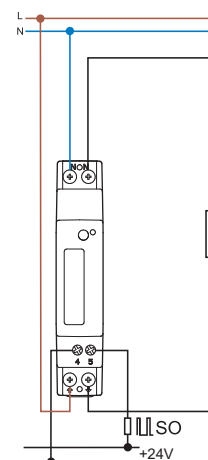
- Corrente nominale 5 A (40 A massima)
- Monofase 230 V AC
- kWh + istantaneo kW, V



NEW 7E.64.8.230.0010



- Corrente nominale 5 A (40 A massima)
- Monofase 230 V AC
- kWh, kVAh o kvarh + istantaneo V, A, PF, kW, kVA, kvar e Hz
- Conforme direttiva MID



Contatore di energia multifunzione bidirezionale MID con display retro illuminato per sistemi trifase a 3 o 4 fili

Tipo 7E.78.8.400.0112

Ad inserzione diretta fino 80 A, doppia tariffa

Tipo 7E.86.8.400.0112

6 A inserzione diretta, fino a 50 000 A con trasformatori di corrente, doppia tariffa

- Visualizzazione del totale e parziale consumato (valore azzerabile): kWh, kVAh, kvarh
- Visualizzazione dei seguenti valori istantanei: V, A, PF, kW, kVA, kvar, Hz e direzione del flusso di potenza
- Indicazione di errore in caso di mancanza o errata sequenza fasi
- Contatore a 8 caratteri, con display retroilluminato
- Classe di precisione energia attiva: B secondo la EN 50470-3
- Classe di precisione energia reattiva: 2 secondo la EN 62053-23
- Doppia uscita ad impulso SO programmabile** per il controllo remoto dell'energia secondo EN 62053-31
- Porta di comunicazione infrarossi per interfaccia trasmissione dati
- Categoria di protezione II
- Accessori: coprimorsetti piombabile antimanomissione
- Montaggio su barra 35 mm (EN 60715)

* Rapporto di trasformazione minimo: 1
Rapporto di trasformazione massimo: 10 000
Fondo scala TA programmabile: 1 o 5 A
** Contatori impostabili su SO: kWh, kvarh, kVAh.

Per i disegni d'ingombro vedere pagina 15

Caratteristiche

Corrente nominale/Massima corrente misurata I_N/I_{max}	A	5/80
Corrente di avviamento I_{st}	A	0.02
Minima corrente misurata I_{min}	A	0.25
Campo di misura (in classe di precisione)	A	0.5...80
Massima corrente istantanea	A	2400 (10 ms)
Tensione di alimentazione (e misura) U_N	V AC	3 x 230/400...3 x 240/415
Campo di funzionamento		(0.8...1.2) U_N
Frequenza	Hz	50/60
Potenza assorbita massima per fase	W/VA	≤ 0.5/7.5
Carico TA per fase	VA	—

Display	Contatore a 8 caratteri, con display retroilluminato	
Conteggio massimo/conteggio minimo	kWh	999 999.99/0.01
Impulsi LED metrologico per kWh		1000
Durata impulso LED metrologico	ms	10±0.5

Caratteristiche uscita (SO+/SO-)

Numero/Tipologia	2 uscite optoisolate	
Valori massimi ammessi (conformi EN 62053-31)	V AC-DC/mA	250/100
Impulsi per kWh	Imp/kWh	100
Durata impulso	ms	50 ± 2
Max. lunghezza del cablaggio (30 V/20 mA)	m	1000

Ingresso tariffa optoisolato attivo

Range di tensione	V AC/DC	80...275
-------------------	---------	----------

Dati tecnici

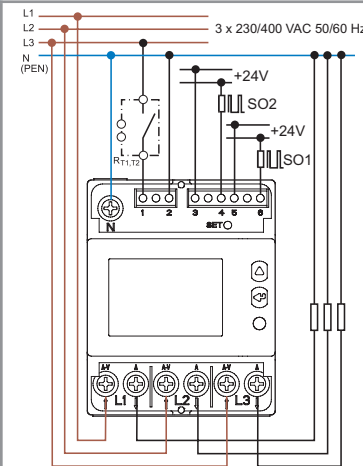
Classe di precisione EN 50470-3 (MID)		B
Temperatura ambiente	°C	-25...+55 °C
Categoria di protezione		II
Grado di protezione: dispositivo/terminali		IP 50/IP 20

Omologazioni (a seconda dei tipi)

NEW 7E.78.8.400.0112



- Corrente nominale 5 A (80 A massima)
- Trifase programmabile 3 o 4 fili
- Doppia tariffa
- Conforme direttiva MID

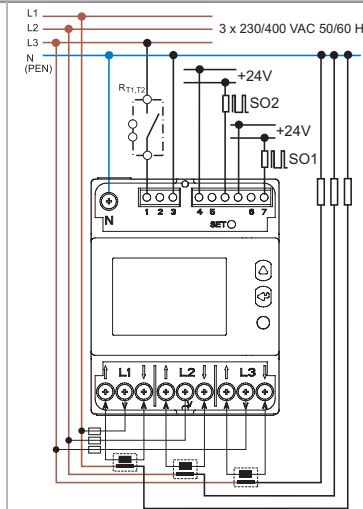


R_{T1,1,2} = Dispositivo per il cambio della tariffa

NEW 7E.86.8.400.0112



- Corrente nominale 1 A (6 A massima)
- Trifase programmabile 3 o 4 fili
- Per l'utilizzo con trasformatori di corrente*
- Fondo scala TA programmabile*
- Doppia tariffa
- Conforme direttiva MID



R_{T1,1,2} = Dispositivo per il cambio della tariffa



Contatore di energia multifunzione bidirezionale certificato MID con interfaccia RS485 Modbus integrata e display retroilluminato, per sistemi monofase

- Visualizzazione del totale e parziale consumato (valore azzerabile): kWh, kVAh, kvarh
- Visualizzazione dei seguenti valori istantanei: V, A, PF, kW, kVA, kvar, Hz e direzione del flusso di potenza
- Contatore a 7 caratteri, con display retroilluminato
- Classe di precisione energia attiva: B conforme EN 50470-3
- Porta di comunicazione integrata RS485 Modbus ed impulsiva SO programmabile** per il controllo remoto dell'energia secondo EN 62053-31
- Accessori: coprimorsetti piombabile antimanomissione
- Categoria di protezione II
- Montaggio su barra 35 mm (EN 60715)

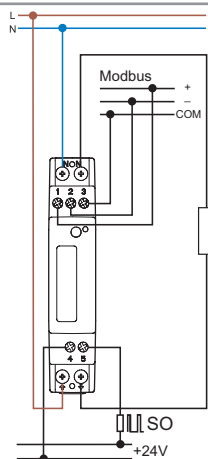
* Velocità di trasmissione di default: 19 200 bps
** Contatori impostabili su SO: kWh, kvarh, kVAh.

Per i disegni d'ingombro vedere pagina 16

NEW 7E.64.8.230.0210



- Corrente nominale 5 A (40 A massima)
- Interfaccia RS485 Modbus integrata
- Monofase 230 V 50/60 Hz
- Conforme direttiva MID



Caratteristiche

Corrente nominale/Massima corrente misurata I_n/I_{max}	A	5/40
Corrente di avviamento I_{st}	A	0.02
Minima corrente misurata I_{min}	A	0.25
Campo di misura (in classe di precisione)	A	0.5...40
Massima corrente istantanea	A	1200 (10 ms)
Tensione di alimentazione (e misura) U_N	V AC	230
Campo di funzionamento		$(0.8...1.2)U_N$
Frequenza	Hz	50/60
Potenza assorbita	W/VA	$\leq 0.5/1.5$
Display		Contatore a 7 caratteri, con display retro illuminato
Conteggio massimo/conteggio minimo	kWh	999 999.9/0.1
Impulsi LED metrologico per kWh		5000
Durata impulso LED metrologico	ms	4 ± 0.5

Dati tecnici Modbus

Sistema Bus		RS485 Modbus
Conforme alla normativa		EIA RS485
Lunghezza massima del bus	m	1000
Numero massimo di contatori Modbus collegabili		32
Velocità di trasmissione*	Baud	2400, 4800, 9600, 19 200, 38 400

Caratteristiche uscita (SO+/SO-)

Numero/Tipologia		1 uscita optoisolata
Campo di tensione/corrente massima (conformi EN 62053-31)	V DC/mA	$3.3...27/1...27$
Impulsi per kWh**	Imp/kWh**	1000
Durata impulso	ms	100 ± 2

Dati tecnici

Classe di precisione		B
Temperatura ambiente (in classe di precisione) °C		$-25...+55$
Categoria di protezione		II
Grado di protezione: dispositivo/terminali		IP 50/IP 20

Omologazioni (a seconda dei tipi)



Contatore di energia multifunzione certificato MID bidirezionale con interfaccia RS485 Modbus integrata e display retroilluminato, per sistemi trifase con neutro a 4 fili

Tipo 7E.78.8.400.0212

Inserzione diretta fino a 80 A, doppia tariffa

Tipo 7E.86.8.400.0212

6 A inserzione diretta, fino a 50 000 A con trasformatori di corrente, doppia tariffa

- Visualizzazione del totale e parziale consumato (valore azzerabile): kWh, kVAh, kvarh
- Visualizzazione dei seguenti valori istantanei: V, A, PF, kW, kVA, kvar, Hz e direzione del flusso di potenza
- Indicazione di errore in caso di mancanza o errata sequenza fasi
- Contatore a 8 caratteri, con display retroilluminato
- Porta di comunicazione integrata Modbus RS485 ed impulsiva SO programmabile*** per il controllo remoto dell'energia secondo EN 62053-31
- Classe di precisione energia attiva: B secondo la EN 50470-3
- Classe di precisione energia reattiva: 2 secondo la EN 62053-23
- Categoria di protezione II
- Accessori: coprimerseletti piombabile antimanomissione
- Montaggio su barra 35 mm (EN 60715)

- * Rapporto di trasformazione minimo: 1
- Rapporto di trasformazione massimo: 10 000
- Fondo scala TA programmabile: 1 o 5 A
- ** Velocità di trasmissione di default: 19 200 bps
- *** Contatori impostabili su SO: kWh, kvarh, kVAh.

Per i disegni d'ingombro vedere pagina 16

Caratteristiche

Corrente nominale/Massima corrente misurata I_n/I_{max}	A	5/80
Corrente di avviamento I_{st}	A	0.02
Minima corrente misurata I_{min}	A	0.25
Campo di misura (in classe di precisione)	A	0.5...80
Massima corrente istantanea	A	2400 (10 ms)
Tensione di alimentazione (e misura) U_N	V AC	3 x 230/400...3 x 240/415
Campo di funzionamento		(0.8...1.2) U_N
Frequenza	Hz	50/60
Potenza assorbita per fase	W/VA	≤ 1/3.5
Carico TA per fase	VA	—

Display		
Conteggio massimo/conteggio minimo	kWh	999 999.99/0.01
Impulsi LED metrologico per kWh		1000
Durata impulso LED metrologico	ms	10±0.5

Dati tecnici Modbus		
Sistema Bus		RS485 Modbus
Conforme alla normativa		EIA RS485
Lunghezza massima del bus	m	1000
Numero massimo di contatori Modbus collegabili		32
Velocità di trasmissione **	Baud	300...57 600

Caratteristiche uscita (SO+/SO-)		
Numero/Tipologia		1 uscita optoisolata
Campo di tensione/corrente massima (conformi EN 62053-31)	V DC/mA	3.3...27/1...27
Impulsi per kWh***	Imp/kWh***	100
Durata impulso	ms	50 ± 2

Ingresso tariffa optoisolato attivo		
Range di tensione	V AC/DC	80...275

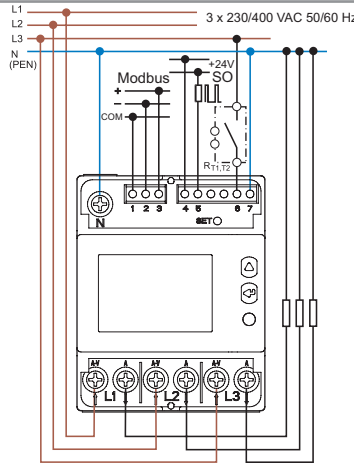
Dati tecnici		
Classe di precisione		B
Temperatura ambiente (in classe di precisione) °C		-25...+55
Categoria di protezione		II
Grado di protezione: dispositivo/terminali		IP 50/IP 20

Omologazioni (a seconda dei tipi)

NEW 7E.78.8.400.0212



- Corrente nominale 5 A (80 A massima)
- Interfaccia Modbus RS485 integrata
- Trifase 4 fili
- Tariffa doppia
- Conforme direttiva MID

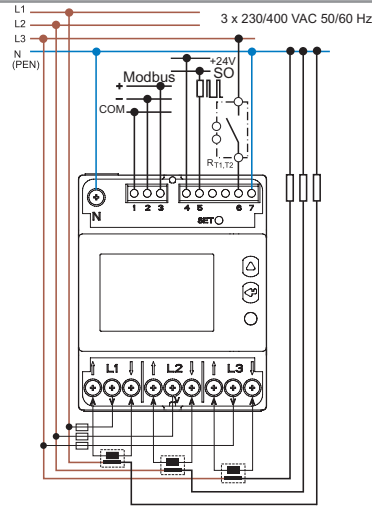


R_{T1,T2} = Dispositivo per il cambio della tariffa

NEW 7E.86.8.400.0212



- Corrente nominale 1 A (6 A massima)
- Interfaccia RS485 Modbus integrata
- Trifase 4 fili
- Per l'utilizzo con trasformatori di corrente*
- Fondo scala TA programmabile*
- Tariffa doppia
- Conforme direttiva MID



R_{T1,T2} = Dispositivo per il cambio della tariffa

Corrente nominale/Massima corrente misurata I_n/I_{max}	A	1/6
Corrente di avviamento I_{st}	A	0.002
Minima corrente misurata I_{min}	A	0.01
Campo di misura (in classe di precisione)	A	0.05...6
Massima corrente istantanea	A	120 (500 ms)
Tensione di alimentazione (e misura) U_N	V AC	3 x 230/400...3 x 240/415
Campo di funzionamento		(0.8...1.2) U_N
Frequenza	Hz	50/60
Potenza assorbita per fase	W/VA	≤ 1/3.5
Carico TA per fase	VA	0.04

Contatore a 8 caratteri, con display retro illuminato		
Conteggio massimo/conteggio minimo	kWh	999 999.99/0.01
Impulsi LED metrologico per kWh		10 000
Durata impulso LED metrologico	ms	10±0.5

Dati tecnici Modbus		
Sistema Bus		RS485 Modbus
Conforme alla normativa		EIA RS485
Lunghezza massima del bus	m	1000
Numero massimo di contatori Modbus collegabili		32
Velocità di trasmissione **	Baud	300...57 600

Caratteristiche uscita (SO+/SO-)		
Numero/Tipologia		1 uscita optoisolata
Campo di tensione/corrente massima (conformi EN 62053-31)	V DC/mA	3.3...27/1...27
Impulsi per kWh***	Imp/kWh***	Vedi tabella pagina 13
Durata impulso	ms	50 ± 2

Ingresso tariffa optoisolato attivo		
Range di tensione	V AC/DC	80...275

Dati tecnici		
Classe di precisione		B
Temperatura ambiente (in classe di precisione) °C		-25...+55
Categoria di protezione		II
Grado di protezione: dispositivo/terminali		IP 50/IP 20

Omologazioni (a seconda dei tipi)



Contatore di energia multifunzione bidirezionale certificato MID con interfaccia M-Bus integrata e display retroilluminato, per sistemi monofase

- Visualizzazione del totale e parziale consumato (valore azzerabile): kWh, kVAh, kvarh
- Visualizzazione dei seguenti valori istantanei: V, A, PF, kW, kVA, kvar, Hz e direzione del flusso di potenza
- Contatore a 7 caratteri, con display retroilluminato
- Classe di precisione energia attiva: B conforme EN 50470-3
- Porta di comunicazione integrata M-Bus ed impulsiva SO programmabile** per il controllo remoto dell'energia secondo EN 62053-31
- Accessori: coprimorsetti piombabile antimanomissione
- Categoria di protezione II
- Montaggio su barra 35 mm (EN 60715)

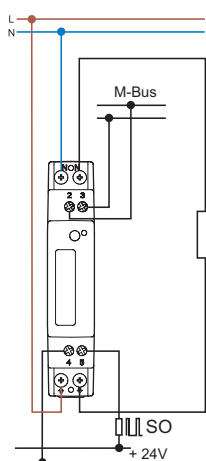
* Velocità di trasmissione di default: 2400 bps

** Contatori impostabili su SO: kWh, kvarh, kVAh.

NEW 7E.64.8.230.0310



- Corrente nominale 5 A (40 A massima)
- Interfaccia M-Bus integrata
- Monofase 230 V 50/60 Hz
- Conforme direttiva MID



Per i disegni d'ingombro vedere pagina 16

Caratteristiche

Corrente nominale/Massima corrente misurata I_N/I_{max}	A	5/40
Corrente di avviamento I_{st}	A	0.02
Minima corrente misurata I_{min}	A	0.25
Campo di misura (in classe di precisione)	A	0.5...40
Massima corrente istantanea	A	1200 (10 ms)
Tensione di alimentazione (e misura) U_N	V AC	230
Campo di funzionamento		$(0.8...1.2)U_N$
Frequenza	Hz	50/60
Potenza assorbita	W/VA	$\leq 0.5/1.5$
Display		Contatore a 7 caratteri, con display retro illuminato
Conteggio massimo/conteggio minimo	kWh	999 999.9/0.1
Impulsi LED metrologico per kWh		5000
Durata impulso LED metrologico	ms	4 ± 0.5
Dati tecnici M-Bus		
Sistema Bus		M-Bus
Conforme alla normativa		EN 13757-1-2-3
Velocità di trasmissione*	Baud	300, 2400, 9600
Caratteristiche uscita (SO+/SO-)		
Numero/Tipologia		1 uscita optoisolata
Campo di tensione/corrente massima (conformi EN 62053-31)	V DC/mA	3.3...27/1...27
Impulsi per kWh**	Imp/kWh**	1000
Durata impulso	ms	100 ± 0.5
Dati tecnici		
Classe di precisione		B
Temperatura ambiente (in classe di precisione) °C		-25...+55
Categoria di protezione		II
Grado di protezione: dispositivo/terminali		IP 50/IP 20
Omologazioni (a seconda dei tipi)		CE

Contatore di energia multifunzione certificato MID bidirezionale con interfaccia M-Bus integrata e display retroilluminato, per sistemi trifase a 3 o 4 fili

Tipo 7E.78.8.400.0312

Inserzione diretta fino a 80 A, doppia tariffa

Tipo 7E.86.8.400.0312

6 A inserzione diretta, fino a 50 000 A con trasformatori di corrente, doppia tariffa

- Visualizzazione del totale e parziale consumato (valore azzerabile): kWh, kVAh, kvarh
- Visualizzazione dei seguenti valori istantanei: V, A, PF, kW, kVA, kvar, Hz e direzione del flusso di potenza
- Indicazione di errore in caso di mancanza o errata sequenza fasi
- Contatore a 8 caratteri, con display retroilluminato
- Porta di comunicazione integrata M-Bus ed impulsiva SO programmabile*** per il controllo remoto dell'energia secondo EN 62053-31
- Classe di precisione energia attiva: B secondo la EN 50470-3
- Classe di precisione energia reattiva: 2 secondo la EN 62053-23
- Categoria di protezione II
- Accessori: coprimorsetti piombabile antimanomissione
- Montaggio su barra 35 mm (EN 60715)

- * Rapporto di trasformazione minimo: 1
- Rapporto di trasformazione massimo: 10 000
- Fondo scala TA programmabile: 1 o 5 A
- ** Velocità di trasmissione di default: 2400 bps
- *** Contatori impostabili su SO: kWh, kvarh, kVAh.

Per i disegni d'ingombro vedere pagina 16

Caratteristiche

Corrente nominale/Massima corrente misurata I_N/I_{max}	A	5/80
Corrente di avviamento I_{st}	A	0.02
Minima corrente misurata I_{min}	A	0.25
Campo di misura (in classe di precisione)	A	0.5...80
Massima corrente istantanea	A	2400 (10 ms)
Tensione di alimentazione (e misura) U_N	V AC	3 x 230/400...3 x 240/415
Campo di funzionamento		$(0.8...1.2)U_N$
Frequenza	Hz	50/60
Potenza assorbita per fase	W/VA	$\leq 0.5/7.5$
Carico TA per fase	VA	—

Display	Contatore a 8 caratteri, con display retro illuminato	
Conteggio massimo/conteggio minimo	kWh	999 999.99/0.01
Impulsi LED metrologico per kWh		1000
Durata impulso LED metrologico	ms	10±0.5

Dati tecnici M-Bus

Sistema Bus	M-Bus	
Conforme alla normativa	Conforme alla EN 13757-1-2-3	
Velocità di trasmissione**	Baud	300...9600

Caratteristiche uscita (SO+/SO-)

Numero/Tipologia	1 uscita optoisolata	
Campo di tensione/corrente massima (conformi EN 62053-31)	V DC/mA	3.3...27/1...27
Impulsi per kWh***	Imp/kWh***	100
Durata impulso	ms	50 ± 2

Ingresso tariffa optoisolato attivo

Range di tensione	V AC/DC	80...275
-------------------	---------	----------

Dati tecnici

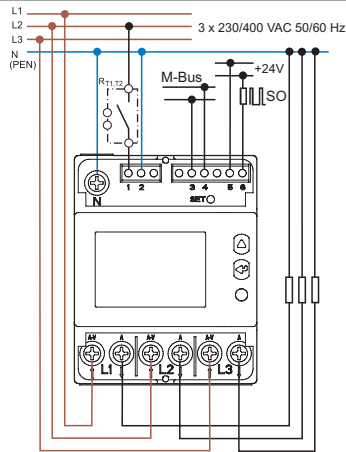
Classe di precisione	B	
Temperatura ambiente (in classe di precisione) °C	-25...+55	
Categoria di protezione	II	
Grado di protezione: dispositivo/terminali	IP 50/IP 20	

Omologazioni (a seconda dei tipi)

NEW 7E.78.8.400.0312



- Corrente nominale 5 A (80 A massima)
- Interfaccia M-Bus integrata
- Trifase programmabile 3 o 4 fili
- Tariffa doppia
- Conforme direttiva MID

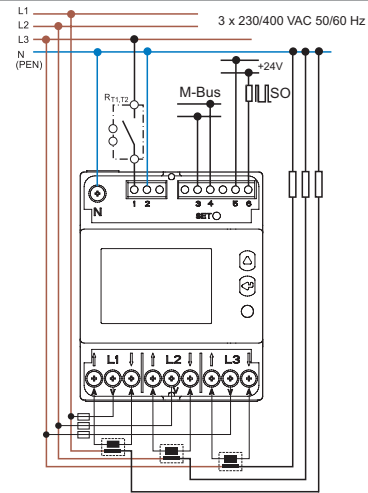


R_{T1,T2} = Dispositivo per il cambio della tariffa

NEW 7E.86.8.400.0312



- Corrente nominale 1 A (6 A massima)
- Interfaccia M-Bus integrata
- Trifase programmabile 3 o 4 fili
- Per l'utilizzo con trasformatori di corrente*
- Fondo scala TA programmabile*
- Tariffa doppia
- Conforme direttiva MID



R_{T1,T2} = Dispositivo per il cambio della tariffa



Contatore di energia multifunzione certificato MID bidirezionale con interfaccia Ethernet Modbus TCP integrata e display retroilluminato, per sistemi trifase con neutro

Tipo 7E.78.8.400.0410
Inserzione diretta fino a 80 A

Tipo 7E.86.8.400.0410
6 A inserzione diretta, fino a 50 000 A con trasformatori di corrente

- Visualizzazione del totale e parziale consumato (valore azzerabile): kWh, kVAh, kvarh
- Visualizzazione dei seguenti valori istantanei: V, A, PF, kW, kVA, kvar, Hz e direzione del flusso di potenza
- Indicazione di errore in caso di mancanza o errata sequenza fasi
- Contatore a 8 caratteri, con display retroilluminato
- Porta di comunicazione integrata Ethernet Modbus TCP ed impulsiva SO programmabile** per il controllo remoto dell'energia secondo la EN 62053-31
- Classe di precisione energia attiva: B secondo la EN 50470-3
- Classe di precisione energia reattiva: 2 secondo la EN 62053-23
- Categoria di protezione II
- Accessori: coprimorsetti piombabile antimanomissione
- Montaggio su barra 35 mm (EN 60715)

* Rapporto di trasformazione minimo: 1:1
to di trasformazione massimo: 10 000:1
Fondo scala TA programmabile: 1 o 5 A

** Contatori impostabili su SO: kWh, kvarh, kVAh.

For outline drawing see page 16

NEW 7E.78.8.400.0410

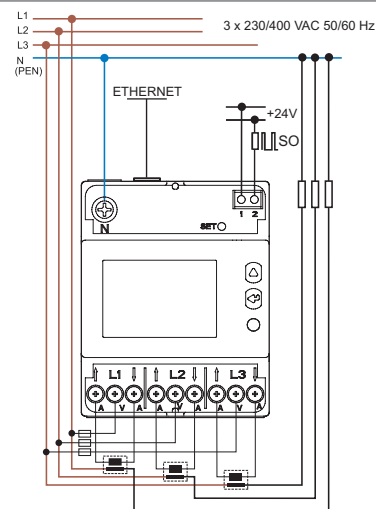
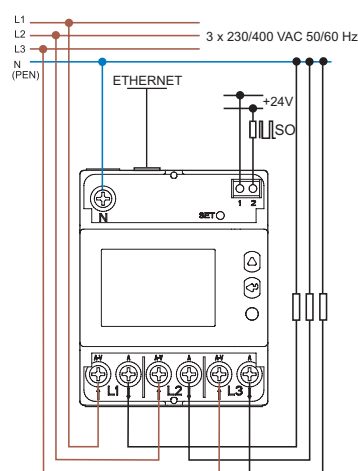


- Corrente nominale 5 A (80 A massima)
- Interfaccia Ethernet Modbus TCP integrata
- Trifase 4 fili

NEW 7E.86.8.400.0410



- Corrente nominale 1 A (6 A massima)
- Interfaccia Ethernet Modbus TCP integrata
- Trifase 4 fili
- Per l'utilizzo con trasformatori di corrente*
- Fondo scala TA programmabile*



Caratteristiche

Corrente nominale/Massima corrente misurata I_n/I_{max}	A	5/80	1/6
Corrente di avviamento I_{st}	A	0.02	0.002
Minima corrente misurata I_{min}	A	0.25	0.01
Campo di misura (in classe di precisione)	A	0.5...80	0.05...6
Massima corrente istantanea	A	2400 (10 ms)	120 (500 ms)
Tensione di alimentazione (e misura) U_N	V AC	3 x 230/400...3 x 240/415	3 x 230/400...3 x 240/415
Campo di funzionamento		(0.8...1.2) U_N	(0.8...1.2) U_N
Frequenza	Hz	50/60	50/60
Potenza assorbita per fase	W/VA	≤ 1/3.5	≤ 1/3.5
Carico TA per fase	VA	—	0.04
Display		Contatore a 8 caratteri, con display retro illuminato	
Conteggio massimo/conteggio minimo	kWh	999 999.99/0.01	999 999.99/0.01
Impulsi LED metrologico per kWh		1000	10 000
Durata impulso LED metrologico	ms	10±0.5	10±0.5
Dati tecnici Ethernet			
Sistema Bus		Ethernet TCP	Ethernet TCP
Protocolli		Modbus TCP, HTTP, NTP; DHCP	Modbus TCP, HTTP, NTP; DHCP
Conforme alla normativa		IEEE 802.3	IEEE 802.3
Velocità di trasmissione	Mbps	10/100	10/100
Caratteristiche uscita (SO+/SO-)			
Numero/Tipologia		1 uscita optoisolata	1 uscita optoisolata
Campo di tensione/corrente massima (conformi EN 62053-31)	V DC/mA	3.3...27/1...27	3.3...27/1...27
Impulsi per kWh**	Imp/kWh**	100	Vedi tabella pagina 13
Durata impulso	ms	50 ± 2	50 ± 2
Dati tecnici			
Classe di precisione		B	B
Temperatura ambiente (in classe di precisione) °C		-25...+55	-25...+55
Categoria di protezione		II	II
Grado di protezione: dispositivo/terminali		IP 50/IP 20	IP 50/IP 20
Omologazioni (a seconda dei tipi)			



Codificazione - Contatore di energia meccanico

Esempio: Contatore di energia 32 A/230 V AC, con omologazione PTB, certificato MID, classe di precisione B, montaggio su barra 35 mm (EN 60715).

Disponibili come accessori: coprimorsetti piombabile antimanomissione.

7 E . 1 3 . 8 . 2 3 0 . 0 0 1 0

Serie	7	Opzioni	0 = Uscita impulsiva SO +/-
Funzioni	E . 1	Versioni speciali	0 = Standard 1 = Conforme direttiva MID
1 = Monofase con display meccanico 3 = Trifase con display meccanico	3 . 8	Varianti	0 = Standard 2 = Standard (7E.12) 2 = Doppia tariffa (7E.36)
Corrente	2 3 0	Tensione di alimentazione	230 = 230 V AC 50 Hz 400 = 3 x 230/400 V AC 50 Hz
2 = 25 A 3 = 32 A 6 = 65 A	0 0 1 0	Versioni disponibili / larghezza	7E.12.8.230.0002/35 mm 7E.13.8.230.0010/17,5 mm 7E.16.8.230.0010/35 mm 7E.36.8.400.0010/70 mm 7E.36.8.400.0012/70 mm
Tipo di alimentazione	8		
8 = AC 50 Hz			

Caratteristiche generali

Isolamento EN 62053-21		7E.12, 7E.13, 7E.16	7E.36			
Tensione nominale di isolamento	V	250	250			
Categoria di sovratensione		IV	IV			
Isolamento	terminali di alimentazione e terminali SO+/SO- kV (1.2/50 μs)	6	6			
	fasi adiacenti kV (1.2/50 μs)	—	6			
Isolamento	terminali di alimentazione e terminali SO+/SO- V AC	4000	4000			
	fasi adiacenti V AC	—	4000			
Categoria di protezione		II	II			
Caratteristiche EMC		Norma di riferimento				
Scariche elettrostatiche	a contatto	EN 61000-4-2	8 kV			
	in aria	EN 61000-4-2	15 kV			
Campo elettromagnetico a radio frequenza (80...1000)MHz		EN 61000-4-3	10V/m			
Transitori veloci (burst) (5-50 ns, 5 kHz)	terminali di alimentazione	EN 61000-4-4	Classe 4 (4 kV)			
	terminali SO+/SO-	EN 61000-4-4	Classe 4 (2 kV)			
Surge (1.2/50 μs)	terminali di alimentazione	EN 61000-4-5	Classe 4 (4 kV)			
	terminali SO+/SO-	EN 61000-4-5	Classe 3 (1 kV)			
Disturbi a radiofrequenza di modo comune (0.15...80 MHz) sui terminali di alimentazione		EN 61000-4-6	10V			
Emissioni condotte e irradiate		EN 55022	Classe B			
Altri dati						
Grado d'inquinamento		2				
Resistenza alle vibrazioni (10...60)Hz	mm	0.075				
	(60...150)Hz	g				
Resistenza alle vibrazioni del contatore meccanico interno (10...500)Hz	g	2				
Resistenza all'urto	g/18 ms	30				
Resistenza all'urto del contatore meccanico interno	g/18 ms	350				
Potenza dissipata nell'ambiente	a vuoto	7E.12, 7E.13	7E.16	7E.36		
	a corrente massima	W	W	W		
Terminali di alimentazione		7E.12, 7E.13		7E.16, 7E.36		
Capacità massima dei morsetti	mm ²	filo rigido	filo flessibile	filo rigido	filo flessibile	
		1...6	0.75...4	1.5...16	1.5...16	
		AWG	18...10	18...12	16...6	16...6
Coppia di serraggio per I _{max}	Nm	0.8...1.2		1.5...2		
Vite		Poqidriv No.1, Flat No.1, 2				
Terminali SO+/SO-	Capacità massima dei morsetti	mm ²	filo rigido	filo flessibile	filo rigido	filo flessibile
			2.5	1.5	2.5	1.5
			AWG	14	16	14
Coppia di serraggio per I _{max}	Nm	0.5		0.8		
Vite		Poqidriv No.0, Flat No.1		Poqidriv No.0, Flat No.2		

Codificazione - Contatore di energia

Esempio: Contatore di energia 6 A/400 V AC, con omologazione MID, classe di precisione B, montaggio su barra 35 mm (EN 60715).

Accessori in dotazione: coprimerseletti piombabile antimanomissione.

7 E . 8 6 . 8 . 4 0 0 . 0 1 1 2

Serie

Funzioni

- 6 = Monofase con display retro illuminato
- 7 = Trifase con display retro illuminato, inserzione diretta
- 8 = Trifase con display retro illuminato, per trasformatori di corrente

Corrente

- 4 = 40 A
- 6 = 6 A (fino a 50 000 A, tipo 7E.86 con TA)
- 8 = 80 A

Tipo di alimentazione

- 8 = AC 50/60 Hz

Versioni speciali

- 0 = Standard

Opzioni

- 0 = Uscita impulsiva SO +/-
- 1 = Interfaccia impulsi ottici + uscita impulsiva SO +/-
- 2 = Interfaccia Modbus RS485 integrata + interfaccia impulsiva SO +/-
- 3 = Interfaccia M-Bus integrata + interfaccia impulsiva SO +/-
- 4 = Interfaccia Ethernet + interfaccia impulsiva SO +/-

Tensione di alimentazione

- 230 = 230 V AC 50/60 Hz
- 400 = 3 x 230/415 V AC 50/60 Hz

Varianti

- 0 = Tariffa singola
- 1 = Solo kWh (0001)
- 2 = Doppia tariffa
- 3 = Montaggio a pannello

Normative

- 0 = Standard
- 1 = Conforme alla direttiva MID

Tabella 1

Imp/kWh*	TA - CT
1000	1...4
200	5...24
40	25...124
8	125...624
1	625...3124
0.1	3125...10 000

*Imp/kWh, Imp/kvar, Imp/kVAh

Versioni disponibili

Interfaccia impulsi ottici + SO +/-	Modbus	M-Bus	Ethernet	Uscita impulsiva SO +/-
7E.78.8.400.0112	7E.64.8.230.0210	7E.64.8.230.0310	7E.78.8.400.0410	7E.64.8.230.0001
7E.86.8.400.0112	7E.78.8.400.0212	7E.78.8.400.0312	7E.86.8.400.0410	7E.64.8.230.0010
	7E.86.8.400.0212	7E.86.8.400.0312		

Caratteristiche generali

Isolamento		7E.64.8.230.0xxx	7E.78.8.400.0xxx	7E.86.8.400.0xxx			
Tensione nominale di isolamento	V	250	250	250			
Isolamento	terminali di alimentazione e terminali SO+/SO-	kV (1.2/50 µs)					
	terminali di alimentazione e terminali RS485 / M-bus	kV (1.2/50 µs)					
	fasi adiacenti	kV(1.2/50 µs)					
Isolamento	terminali di alimentazione e terminali SO+/SO-	V AC					
	terminali di alimentazione e terminali RS485 / M-bus	V AC					
	fasi adiacenti	V AC					
Categoria di protezione	II						
Caratteristiche EMC secondo 61000-4-(2/3/4)		7E.64.8.230.0xxx	7E.78.8.400.0xxx	7E.86.8.400.0xxx			
Scariche elettrostatiche	a contatto	8 kV					
	in aria	15 kV					
Campo elettromagnetico a radiofrequenza senza corrente (80...2000)MHz		30 V/m					
Transitori veloci (burst) (5-50 ns, 5 kHz)	terminali di alimentazione	4 kV					
	terminali SO+/SO-	2 kV					
	terminali Modbus, M-bus	2 kV					
Surge (1.2/50 µs)	terminali di alimentazione	4 kV					
	terminali SO+/SO-	1 kV					
	terminali Modbus, M-bus	1 kV					
Altri dati		7E.64.8.230.0xxx	7E.78.8.400.0xxx	7E.86.8.400.0xxx			
Grado d'inquinamento		2					
Resistenza alle vibrazioni		EN 60068-2-6	EN 60068-2-6	EN 60068-2-6			
Resistenza all'urto		EN 60068-2-27	EN 60068-2-27	EN 60068-2-27			
Massima potenza dissipata nell'ambiente	Max valore per fase	0.5W/1.5 VA	1W/7.5VA	1W/7.5VA			
	con TA	—	—	0.04 VA/per fase			
Terminali di alimentazione		7E.64.8.230.0xxx	7E.78.8.400.0xxx	7E.86.8.400.0xxx			
Capacità massima dei morsetti	filo rigido	filo flessibile	filo rigido	filo flessibile	filo rigido	filo flessibile	
	mm ²	max 6	1.5...6	max 35	1.5...35	max 6	1.5...6
	AWG	—	—	—	—	—	—
Coppia di serraggio per I _{max}	Nm	1.5	1.5	2	2	1.5	1.5
Terminali SO+/SO-, Modbus RS485, M-bus		7E.64.8.230.0xxx	7E.78.8.400.0xxx	7E.86.8.400.0xxx			
Capacità massima dei morsetti	filo rigido	filo flessibile	filo rigido	filo flessibile	filo rigido	filo flessibile	
	mm ²	max 2.5	0.14...2.5	max 2.5	0.14...2.5	max 2.5	0.14...2.5
	AWG	—	—	—	—	—	—
Coppia di serraggio	Nm	0.5	0.5	0.5	0.5	0.5	0.5

Display meccanico Tipo 7E.12, 7E.13, 7E.16, 7E.36

Indicatore LED (normale funzionamento)

Tipo	Energia consumata			Impulsi per kWh	Durata della pausa	L'impulso del LED rappresenta la potenza momentaneamente consumata
	Nessuna	Bassa	Alta			
7E.12 7E.13				2000	100 ms	$kW = (\text{numero di impulsi per Minuto}) / 33.3$
7E.16				1000	100 ms	$kW = (\text{numero di impulsi per Minuto}) / 16.7$
7E.36				100	150 ms	$kW = (\text{numero di impulsi per Minuto}) / 1.7$

Indicatore LED (funzionamento anormale)

Lo stato del LED indica gli errori di installazione

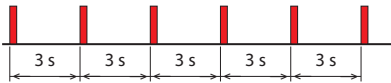
Tipo 7E.12, 7E.13, 7E.16

Dispositivo ON, errata connessione (L-N invertiti).
Impuls = 600 ms, Pausa = 600 ms

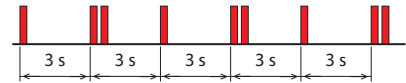


Tipo 7E.36

Impulso = 100 ms,
Fase L1 ↑ L1 ↓ invertita o
mancante



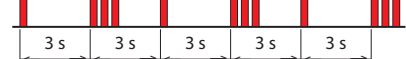
Fase L1 ↑ L1 ↓ e L2 ↑ L2 ↓
invertita o mancante



Fase L2 ↑ L2 ↓ invertita o
mancante



Fase L1 ↑ L1 ↓ e L3 ↑ L3 ↓
invertita o mancante



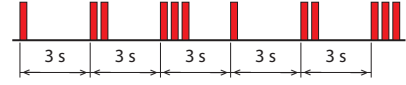
Fase L3 ↑ L3 ↓ invertita o
mancante



Fase L2 ↑ L2 ↓ e L3 ↑ L3 ↓
invertita o mancante

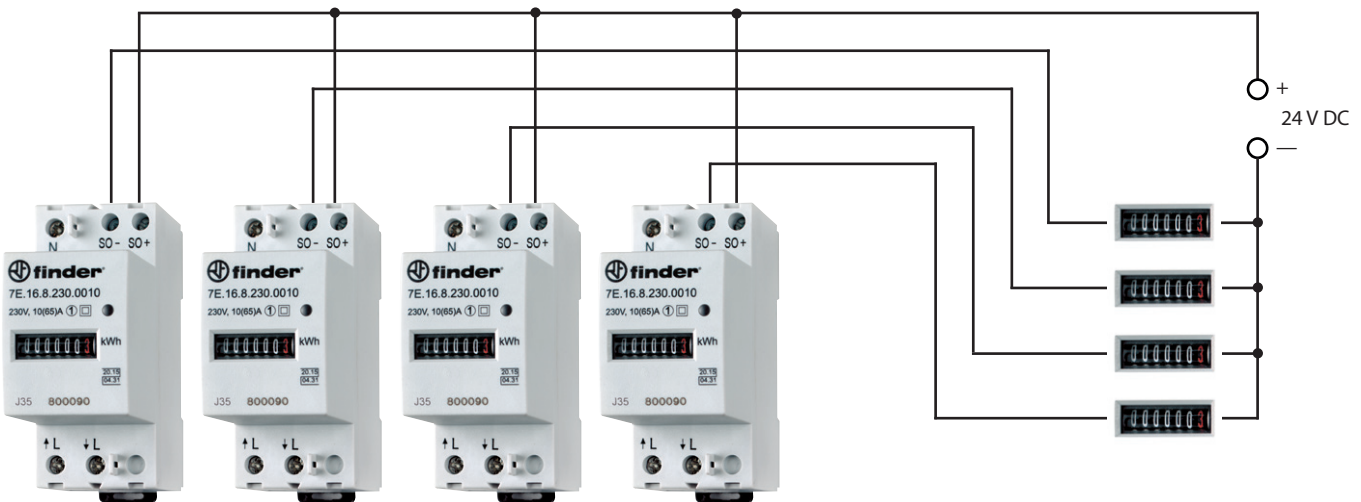


Fase L1 ↑ L1 ↓ e L2 ↑ L2 ↓
e L3 ↑ L3 ↓ invertita o
mancante



Schema di collegamento: uscita ad impulsi SO+/SO- Tipo 7E.12, 7E.13, 7E.16, 7E.36

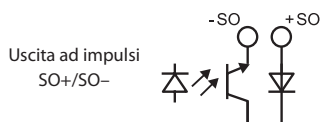
L'uscita (open collector) disponibile sui terminali SO+ e SO- può essere interfacciata con un ingresso di un computer, PLC o altri dispositivi in grado di monitorare l'energia consumata.



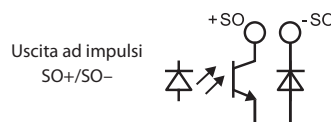
Contatori di energia installati in differenti zone
(Nota: Sia i contatori con singola che con doppia tariffa sono provvisti di una sola uscita per il controllo remoto)

Sistema per il controllo centralizzato (max. 20 mA per ogni ingresso)

Tipo 7E.12, 7E.13, 7E.16

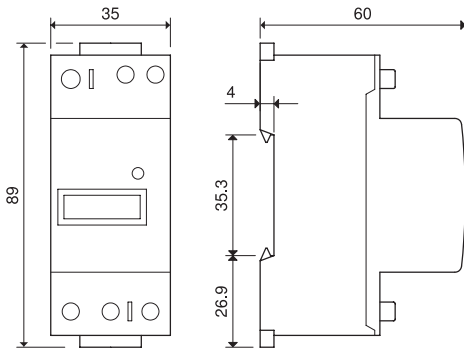


Tipo 7E.36

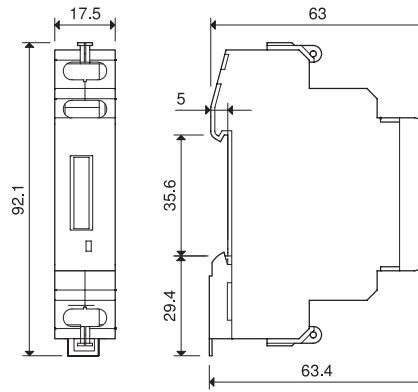


Disegni d'ingombro

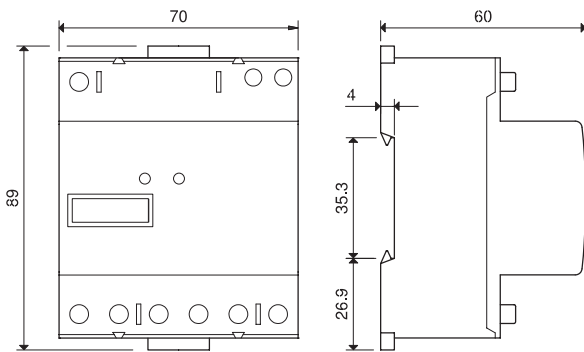
Tipo 7E.12.8.230.0002/7E.16.8.230.0000/10



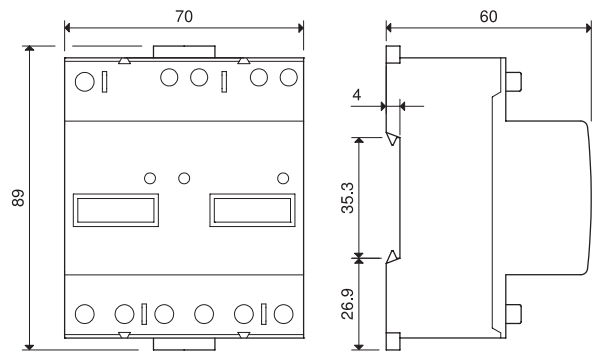
Tipo 7E.13.8.230.0000/10



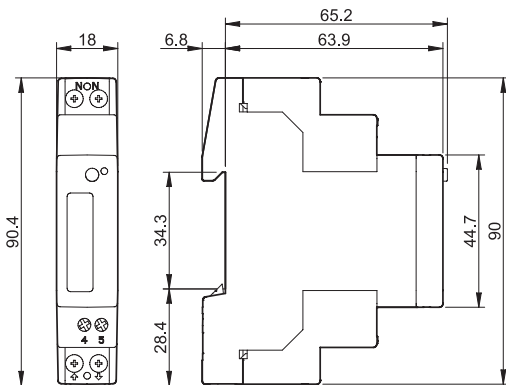
Tipo 7E.36.8.400.0000/10



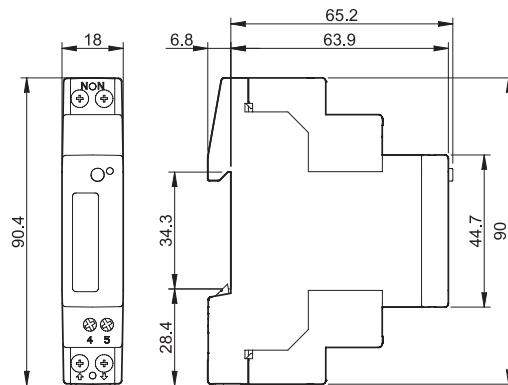
Tipo 7E.36.8.400.0002/12



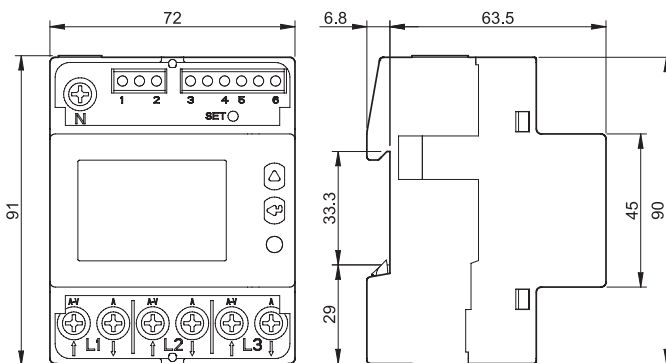
Tipo 7E.64.8.230.0001



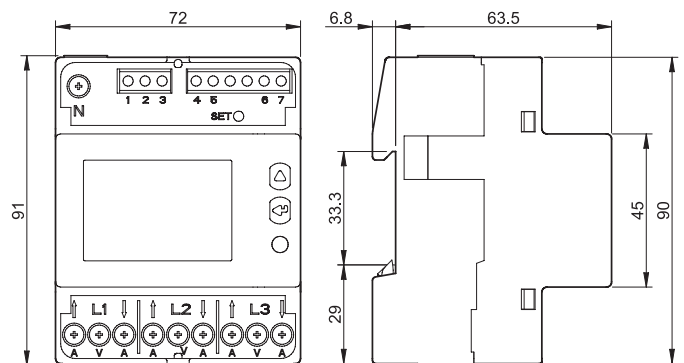
Tipo 7E.64.8.230.0010



Tipo 7E.78.8.400.0112

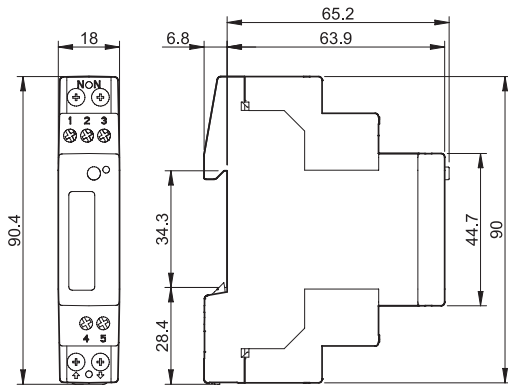


Tipo 7E.86.8.400.0112

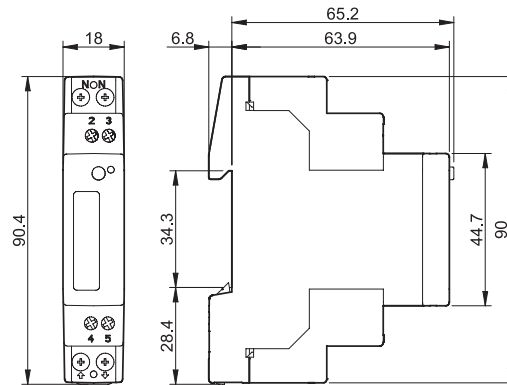


Disegni d'ingombro

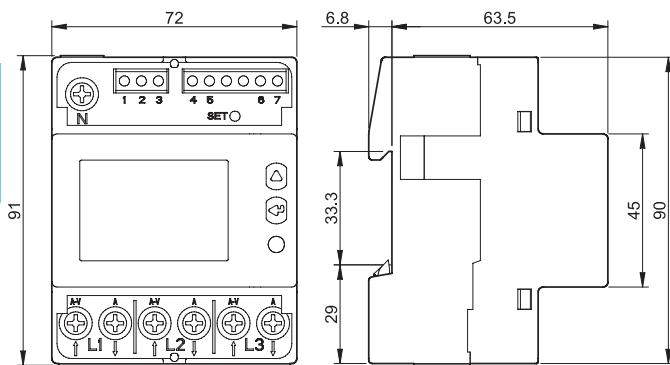
Tipo 7E.64.8.230.0210



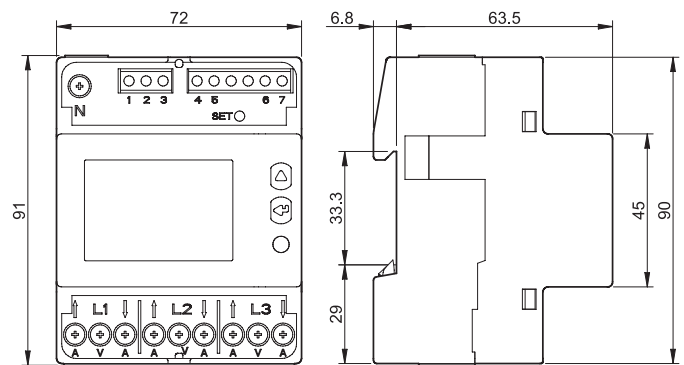
Tipo 7E.64.8.230.0310



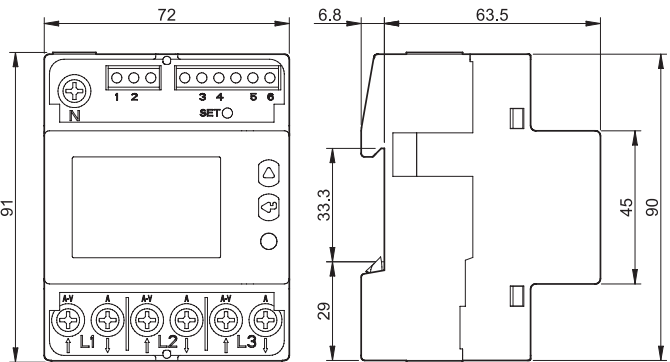
Tipo 7E.78.8.400.0212



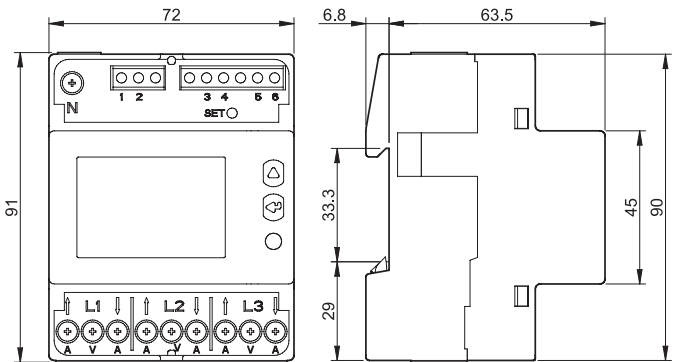
Tipo 7E.86.8.400.0212



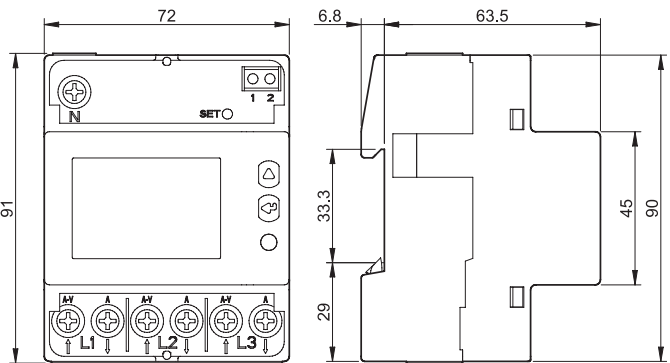
Tipo 7E.78.8.400.0312



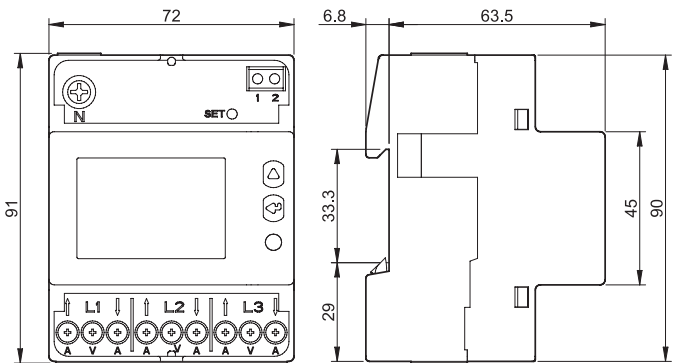
Tipo 7E.86.8.400.0312



Tipo 7E.78.8.400.0410



Tipo 7E.86.8.400.0410



E

Accessori



07E.13

Coprиморsetti piombabile per tipi 7E.13

07E.13

Utilizzare 2 coprиморsetti per chiusura antimanomissione dei terminali



07E.16

Coprиморsetti piombabile per tipi 7E.12, 7E.16, 7E.36

07E.16

Tipo 7E.12, 7E.16 - Utilizzare 2 coprиморsetti per chiusura antimanomissione dei terminali

Tipo 7E.36 - Utilizzare 4 coprиморsetti per chiusura antimanomissione dei terminali

Termini e definizioni

I	Intensità della corrente elettrica che circola nel contatore
I_n	Corrente di riferimento specificata per cui è stato progettato il contatore
I_{st}	Valore minimo dichiarato di " I " in corrispondenza del quale il contatore registra energia attiva a fattore di potenza unitario (contatori polifase a carico equilibrato)
I_{min}	Valore di " I " al di sopra del quale l'errore si mantiene entro i limiti massimi tollerabili (contatori polifase a carico equilibrato)
I_{tr}	Valore di " I " al di sopra del quale l'errore si mantiene entro i limiti minori tollerabili corrispondenti all'indice della classe del contatore
I_{max}	Valore massimo di " I " per cui l'errore rimane entro i limiti massimi tollerabili

E

Struttura del protocollo disponibile on-line

