


**PSD-S ME B-P**

Codice articolo: 2700163

<http://eshop.phoenixcontact.it/phoenix/treeViewClick.do?UID=2700163>

Piedino per tubo Ø 25 mm, plastica, nero

**Dati commerciali**

EAN	 4 046356 491525
VPE	1
Tariffa doganale	85318095
Peso lordo pezzi	40,40 g

**Note dei prodotti**Conforme alle direttive WEEE/RoHS  
dal: 02.02.2009

Verificare che i dati qui riportati siano ricavati dal catalogo online. Utilizzare tutte le informazioni e i dati della documentazione per l'utente alla pagina <http://www.download.phoenixcontact.it> Per il download da Internet, valgono le condizioni generali di utilizzo.

**Dati tecnici****Dati generali**

Diametro	70 mm
Altezza	37 mm
Materiale	PA-GF
Colore	nero
Peso	42 g
Temperatura ambiente (esercizio)	-20 °C ... 60 °C
Posizione d'installazione	A scelta

Tipo di montaggio	Montaggio del tubo Montaggio del piedino
Indicazione per il montaggio	Guarnizione inclusa
Componenti della fornitura	1 pezzo, vite di plastica 1 pezzo, guarnizione

### Omologazioni

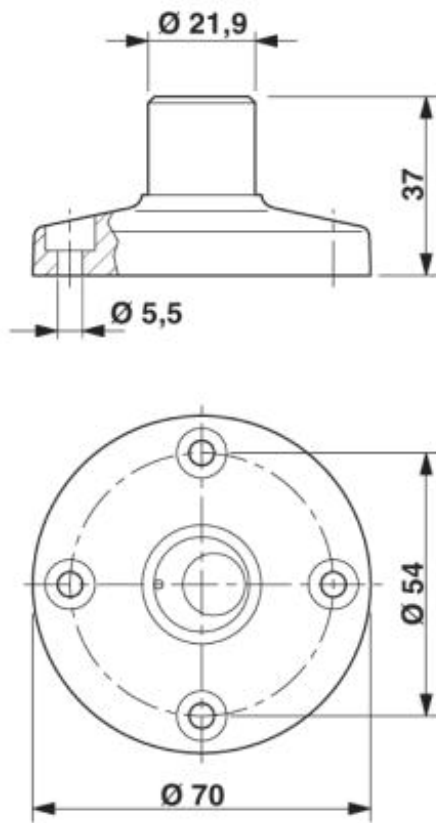
Omologazioni

Omologazioni richieste:

Omologazioni Ex:

### Disegni

Disegno quotato



**Indirizzo**

PHOENIX CONTACT S.p.A.  
Via Bellini, 39/41  
Cusano Milanino (MI), Italy  
Tel.: +39 02 660591  
Fax +39 02 66059500  
<http://www.phoenixcontact.it>



© 2010 Phoenix Contact  
Con riserva di modifiche tecniche.