

AXL DO 8/2-2A


Codice articolo: 2688381



<http://eshop.phoenixcontact.it/phoenix/treeViewClick.do?UID=2688381>

Modulo di uscita digitale Axioline, 8 uscite, 24 V DC, 2 A, connessione a 2 conduttori (incluso modulo di base bus e connettori)

Dati commerciali

EAN	 4 046356 606479
VPE	1 pcs.
Tariffa doganale	85389091
Peso lordo pezzi	189,00 g

Note dei prodotti

Conforme alle direttive WEEE/RoHS
dal: 15.11.2011



Verificare che i dati qui riportati siano ricavati dal catalogo online. Utilizzare tutte le informazioni e i dati della documentazione per l'utente alla pagina <http://www.download.phoenixcontact.it> Per il download da Internet, valgono le condizioni generali di utilizzo.

Descrizione prodotto

Il modulo è previsto per l'impiego all'interno di una stazione Axioline.

Serve per l'emissione di segnali digitali.

Le uscite sono protette contro i cortocircuiti e i sovraccarichi.

Dati tecnici

Dati generali

Larghezza	35 mm
-----------	-------

Altezza	126,1 mm
Profondità	54 mm
Nota sulle dimensioni	La profondità vale per l'utilizzo di una guida di supporto TH 35-7.5 (secondo EN 60715).
Peso	136 g
Nota per i dati sul peso	con connettore e modulo di base bus
Tipo di montaggio	Guida di supporto
Temperatura ambiente (esercizio)	-25 °C ... 60 °C
Temperatura ambiente (trasporto e stoccaggio)	-40 °C ... 85 °C
Umidità consentita (esercizio)	5 % ... 95 % (secondo DIN EN 61131-2)
Temperatura ambiente consentita (stoccaggio/trasporto)	5 % ... 95 % (secondo DIN EN 61131-2)
Pressione aria (funzionamento)	70 kPa ... 106 kPa (fino a 3.000 m s.l.m.)
Pressione aria (trasporto e stoccaggio)	70 kPa ... 106 kPa (fino a 3.000 m s.l.m.)
Grado di protezione	IP20
Classe di protezione	III, IEC 61140, EN 61140, VDE 0140-1
Test di verifica	Alimentazione 5 V (logica) / Alimentazione 24 V (periferia) 500 V AC 50 Hz 1 min
	Alimentazione 5 V (logica) / Terra funzionale 500 V AC 50 Hz 1 min
	Alimentazione 24 V (periferia) / Terra funzionale 500 V AC 50 Hz 1 min
Conformità alle direttive CEM	Verifica dell'immunità ai disturbi a norma EN 61000-6-2 Scariche di elettricità statica (ESD) EN 61000-4-2/IEC 61000-4-2 Criterio B; carica elettrica dei contatti 6 kV; carica d'aria 8 kV
	Verifica dell'immunità ai disturbi a norma EN 61000-6-2 Campi elettromagnetici EN 61000-4-3/IEC 61000-4-3 Criterio A; intensità di campo: 10 V/m
	Verifica dell'immunità ai disturbi a norma EN 61000-6-2 Transitori veloci (burst) EN 61000-4-4/IEC 61000-4-4 Criterio B, 2 kV
	Verifica dell'immunità ai disturbi a norma EN 61000-6-2 Sovratensione transitoria (Surge) EN 61000-4-5/IEC 61000-4-5 Criterio B; linee di alimentazione DC: $\pm 0,5$ kV/ $\pm 0,5$ kV (simmetrico/asimmetrico)
	Verifica dell'immunità ai disturbi a norma EN 61000-6-2 Segnali di disturbo a frequenza indotta EN 61000-4-6/IEC 61000-4-6 Criterio A; tensione di prova 10 V
	Verifica dell'emissione di disturbi a norma EN 61000-6-3 Caratteristiche di radiodisturbo EN 55022 classe B

Prove meccaniche	Resistenza alle vibrazioni secondo EN 60068-2-6/IEC 60068-2-6 5 g
	Urti secondo EN 60068-2-27/IEC 60068-2-27 25 g, 11 ms durata, pulsazione d'urto d'onda semisinusoidale
	Urti continui secondo EN 60068-2-27/IEC 60068-2-27 10 g
Messaggi di diagnostica	Cortocircuito / Sovraccarico delle uscite digitali sì

Interfaccia

Denominazione	Bus locale AxioLine F
Collegamento	Modulo di base bus
Velocità di trasmissione	100 MBit/s

Potenziali AxioLine

Tensione logica U_{BUS}	5 V DC (mediante modulo di base bus)
Corrente assorbita da U_{BUS}	max. 150 mA
Alimentazione moduli di uscita digitali U_O	24 V DC
Corrente assorbita da U_O	16 A (protezione esterna)

Uscite digitali

Denominazione uscita	Uscite digitali
Collegamento	Connessione diretta
Tecnica di connessione	2 conduttori
Numero uscite	8
Circuito di protezione	Protezione contro cortocircuiti e sovraccarichi delle uscite Elettronico
Tensione d'uscita	24 V
Tensione di uscita nominale	24 V DC
Corrente massima d'uscita per canale	2 A
Corrente di uscita massima per modulo	16 A (protezione esterna)
Carico nominale induttivo	max. 48 VA (1,2 H, 12 Ω ; con tensione nominale)
Carico nominale lampade	max. 48 W (con tensione nominale)
Carico nominale ohmico	max. 48 W (12 Ω ; con tensione nominale)

Omologazioni

Omologazioni

Omologazioni richieste:

Omologazioni Ex:

Accessori

Articolo	Denominazione	Descrizione
Ricambi		
2700992	AXL F BS H	Modulo di base bus Axioline F per custodia tipo H

Siglatura

0801602	EMT (35X28)R	Cartellino a stecca, Rotolo, bianco, in bianco, siglabile con: Thermomark R, Thermomark X, Thermomark S, Tipo di montaggio: Fissare nei portacartellini, Dimensioni campo di siglatura: 35 x 28 mm
0829579	ZB 20,3 AXL UNPRINTED	Nastro Zack per Axioline (siglatura degli apparecchi), con passo da 2 x 20,3 mm, in bianco, 25 pezzi, da siglare con penna B-STIFT 0,8, X-PEN o CMS-P1-PLOTTER
0829580	ZBF 10/5,8 AXL UNPRINTED	Nastro Zack piatto, con passo da 10 mm, in bianco, 10 pezzi, da siglare con penna B-STIFT 0,8, X-PEN o CMS-P1-PLOTTER

Disegni

Disegno collegamento

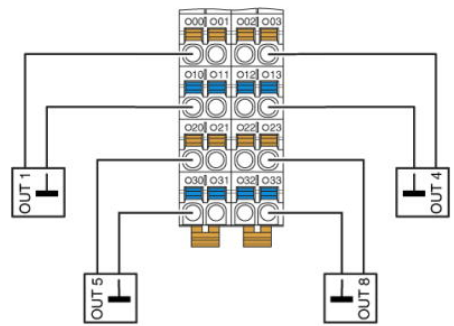
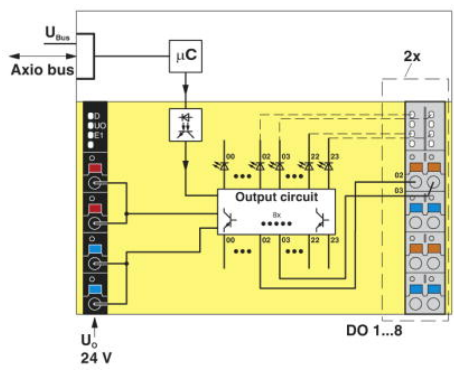
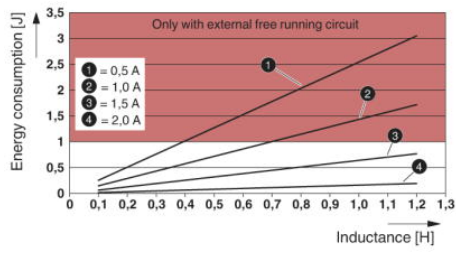


Diagramma a blocchi

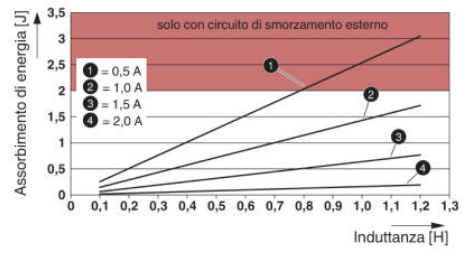


Circuito interno dei punti di connessione

Diagramma

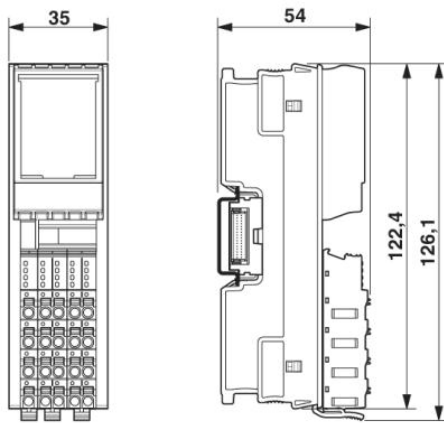


Assorbimento di energia massimo delle uscite alla disattivazione dei carichi induttivi con contemporaneità al 100 %



Assorbimento di energia massimo delle uscite alla disattivazione dei carichi induttivi con contemporaneità al 50 %

Disegno quotato



Indirizzo

PHOENIX CONTACT S.p.A.
Via Bellini, 39/41
Cusano Milanino (MI), Italy
Tel.: +39 02 660591
Fax +39 02 66059500
<http://www.phoenixcontact.it>



© 2010 Phoenix Contact
Con riserva di modifiche tecniche.