


# IB IL RS 485/422-PAC

Codice articolo: 2861933

<http://eshop.phoenixcontact.it/phoenix/treeViewClick.do?UID=2861933>

Modulo funzionale Inline RS 485/422, completo di accessori (connettori e cartellino di siglatura), 1 canale seriale d'ingresso/uscita

## Dati commerciali

EAN	 4 017918 894627
VPE	1 pcs.
Tariffa doganale	85389091
Peso lordo pezzi	163,60 g
Indicazione pagine catalogo	Pagina 297 (AX-2009)

## Note dei prodotti

Conforme alle direttive WEEE/RoHS dal: 14.01.2008



Verificare che i dati qui riportati siano ricavati dal catalogo online. Utilizzare tutte le informazioni e i dati della documentazione per l'utente alla pagina <http://www.download.phoenixcontact.it> Per il download da Internet, valgono le condizioni generali di utilizzo.

## Descrizione prodotto

Il modulo funzionale Inline INTERBUS IB IL RS 485/422 con interfaccia RS-485/422 standard è un modulo di comunicazione che consente il funzionamento nel sistema INTERBUS di periferiche intelligenti dotate di interfaccia seriale.

Per la trasmissione dei dati si possono scegliere diversi protocolli e due differenti modalità operative. Se viene collegata solo una periferica, dev'essere impostata la modalità di funzionamento full duplex (RS-422). Nella modalità di funzionamento half duplex può essere realizzata una rete RS-485.

La configurazione dei moduli avviene attraverso INTERBUS. Sono disponibili rispettivamente due word per i parametri d'ingresso e d'uscita nel canale PCP. Sono configurabili parità, data bit, stop bit e velocità di trasmissione con valori fino a 19200 Baud.

Il modulo possiede inoltre una word d'ingresso (word di stato) ed una word d'uscita (word di controllo) dei dati di processo. I dati di trasmissione vengono memorizzati temporaneamente in un buffer da 1 kByte, i dati di ricezione in uno da 4 kByte.

Per la protezione dello scambio dei dati può essere programmata la procedura di Software Handshake per la reciproca segnalazione della disponibilità a inviare e a ricevere.

I moduli funzionali Inline INTERBUS possono essere siglati con le pratiche piastrine portacartellini sollevabili. Le piastrine sono munite di cartellini che possono essere personalizzati a piacere in base alle necessità. Per la siglatura dei punti di connessione è disponibile il nastro ZBFM 6... . .

## Dati tecnici

### Dati generali

Larghezza	24,4 mm
Altezza	136,8 mm
Profondità	71,5 mm
Numero delle spine	2
Colore	verde
Peso	135 g
Tipo di montaggio	Guida di supporto
Temperatura ambiente (esercizio)	-25 °C ... 55 °C
Temperatura ambiente (trasporto e stoccaggio)	-25 °C ... 85 °C
Umidità consentita (esercizio)	75 % ... 85 % (Nell'ambito compreso tra -25 °C ... +55 °C è opportuno adottare le dovute misure contro l'elevato tasso di umidità dell'aria (> 85%).)
Temperatura ambiente consentita (stoccaggio/trasporto)	75 % ... 85 % (Una leggera e breve condensa può verificarsi sulla custodia esterna, ad es. se il modulo di un autoveicolo viene portato in un ambiente chiuso.)
Grado di protezione	IP20
Classe di protezione	III, IEC 61140, EN 61140, VDE 0140-1

### Interfacce

Interfaccia	Bus locale Inline
Collegamento	Ripartitore dati Inline
Velocità di trasmissione	500 kBit/s
Interfaccia	RS 422/485
Collegamento	Connessione a molla
Velocità di trasmissione	110 Bit/s ... 38400 Bit/s (configurabile)
Fisica di trasmissione	rame
Buffer d'ingresso	4 kByte
Buffer d'uscita	1 kByte

Bit dati	7 o 8
Bit stop	1 o 2

#### Alimentazione

Corrente assorbita tipica	170 mA
Tensione periferia	24 V DC (tramite ripartitore di potenziale)
Range tensione periferia	19,2 V DC ... 30 V DC (comprese tutte le tolleranze, ripple incluso)

#### Canale I/O seriale

Parità	even, odd o no parity
Forma di trasmissione	Transparent Mode, modalità Dual Buffer, 3964R, XON/XOFF, End-To-End, Modbus RTU / ASCII

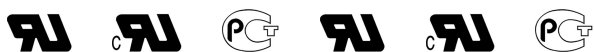
#### Ripartizione del potenziale Inline

Tensione logica $U_L$	7,5 V (tramite ripartitore di potenziale)
Corrente assorbita da $U_L$	tip. 170 mA
	max. 260 mA (tutti i collegamenti dell'interfaccia seriale sono cortocircuitati)

#### Separazione del potenziale

Test di verifica	Alimentazione 5 V bus remoto in ingresso / Alimentazione 7,5 V (logica bus) 500 V AC 50 Hz 1 min
	Alimentazione 5 V bus remoto in uscita / Alimentazione 7,5 V (logica bus) 500 V AC 50 Hz 1 min
	Interfaccia RS-485/422 / Alimentazione 7,5-V (logica bus) 500 V AC 50 Hz 1 min
	Interfaccia RS-485/422 / Alimentazione 24-V (periferia) 500 V AC 50 Hz 1 min
	Interfaccia RS-485/422 / terra 500 V AC 50 Hz 1 min
	Alimentazione 7,5 V (logica bus) / Alimentazione 24 V (periferia) 500 V AC 50 Hz 1 min
	Alimentazione 7,5 V (logica bus) / Terra funzionale 500 V AC 50 Hz 1 min
	Alimentazione 24 V (periferia) / Terra funzionale 500 V AC 50 Hz 1 min

#### Omologazioni



Omologazioni

cULus Recognized, GOST, ABS, BSH, BV, DNV, GL, LR, RINA

Omologazioni richieste:

Omologazioni Ex:

## Accessori

Articolo	Denominazione	Descrizione
<b>Siglatura</b>		
0809492	ESL 62X10	Nastri a innesto, Foglio, bianco, in bianco, siglabile con: Office-Drucksysteme, Plotter: Stampante laser, Tipo di montaggio: Inserire, Dimensioni campo di siglatura: 62 x 10 mm
2727501	IB IL FIELD 2	Cartellino di siglatura, larghezza: 12,2 mm

## Spina/adattatore

2732664	IB IL AO/CNT-PLSET	Set di connettori
2726353	IB IL SCN-6 SHIELD	Connettore schermato Inline

## Disegni

Disegno collegamento

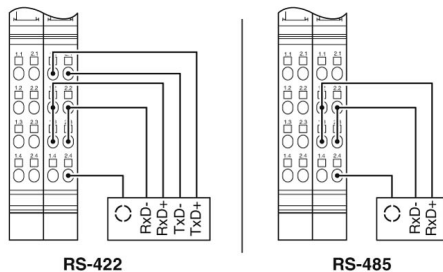
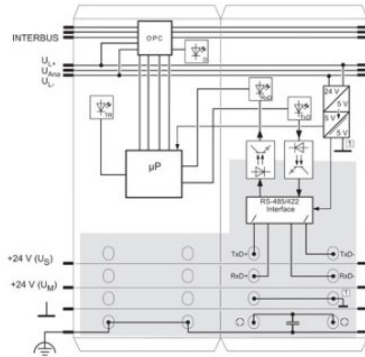


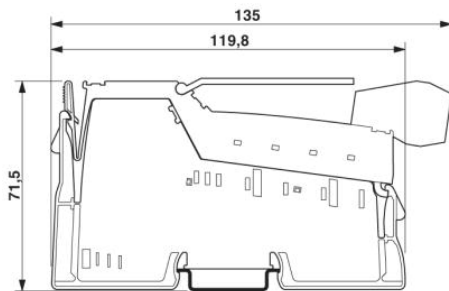
Diagramma a blocchi

---



Disegno quotato

---



**Indirizzo**

PHOENIX CONTACT S.p.A.  
Via Bellini, 39/41  
Cusano Milanino (MI), Italy  
Tel.: +39 02 660591  
Fax +39 02 66059500  
<http://www.phoenixcontact.it>



© 2010 Phoenix Contact  
Con riserva di modifiche tecniche.