

PSI-MODEM-SHDSL/SERIAL


Codice articolo: 2313669

<http://eshop.phoenixcontact.it/phoenix/treeViewClick.do?UID=2313669>

Modem industriale per collegamento permanente SHDSL-SERIAL per strutture lineari, punto a punto o RS-232/422/485. Velocità di trasmissione dati seriali fino a 2000 kBit/s su linee aziendali, funzione di diagnostica integrata, due uscite di allarme configurabili.



Dati commerciali

EAN	 4 046356 509220
VPE	1
Tariffa doganale	85176200
Peso lordo pezzi	339,40 g

Note dei prodotti

Conforme alle direttive WEEE/RoHS dal: 08.12.2009



Verificare che i dati qui riportati siano ricavati dal catalogo online. Utilizzare tutte le informazioni e i dati della documentazione per l'utente alla pagina <http://www.download.phoenixcontact.it> Per il download da Internet, valgono le condizioni generali di utilizzo.

Dati tecnici

Interfacce seriali

Interfaccia 1	Interfaccia RS-232 secondo ITU-T V.28, EIA/TIA-232, DIN 66259-1
Resistenza terminale	390 Ω - 180 Ω - 390 Ω (inseribile)
Lunghezza di trasmissione	max. 15 m
Collegamento	Connettore maschio D-SUB 9

Sezione conduttore rigido min.	0,2 mm ²
Sezione conduttore rigido max.	2,5 mm ²
Sezione conduttore flessibile min.	0,2 mm ²
Sezione conduttore flessibile max.	2,5 mm ²
Sezione trasversale conduttore AWG/kcmil min.	24
Sezione trasversale conduttore AWG/kcmil max.	13
Controllo del flusso dati/protocollo	Software Handshake, Xon/Xoff, Hardware Handshake (RTS/CTS), 3964 R compatibile, Modbus (RTU/ASCII), trasparenza di protocollo - supporto di altri protocolli
Velocità di trasmissione seriale	0,11 / 0,3 / 1,2 / 2,4 / 4,8 / 9,6 / 19,2 / 38,4 / 57,6 / 115,2 / 230,4 kbit/s, NRZ
Interfaccia 2	Interfaccia SHDSL a norma ITU-T G.991.2 bis
Lunghezza di trasmissione	fino a 20 km (in base alla velocità dati e alla sezione del conduttore)
Collegamento	Morsetti a vite estraibili 2x a 2 poli COMBICON
Velocità di trasmissione seriale	A 4 conduttori: 64 kbit/s ... 30 MBit/s A 2 conduttori: 32 kbit/s ... 15,3 MBit/s
Interfaccia 3	USB 2.0
Collegamento	Mini USB tipo B, 5 poli
Lunghezza di trasmissione	max. 5 m (solo per configurazione e diagnostica)
Interfaccia 4	Interfaccia RS-422, secondo ITU-T V.11, EIA/TIA-422, DIN 66348-1
Interfaccia	RS-422
Collegamento	Attacco a vite/ ad innesto mediante COMBICON
Lunghezza di trasmissione	≤ 1200 m
Resistenza terminale	390 Ω - 180 Ω - 390 Ω (inseribile)
Formato dati/Codifica dati	Seriale asincrono UART/NRZ, 7/8 bit dati, 1/2 stop bit, 1 parity bit (Even, Odd, Mark, Space, None), 9/10/11 bit caratteri
Controllo del flusso dati/protocollo	automatica // Modbus RTU/ASCII
Velocità di trasmissione seriale	1,2 / 2,4 / 4,8 / 7,0 / 9,6 / 19,2 / 38,4 / 57,6 / 75 / 93,75 / 115,2 / 136 / 187,5 / 375 / 500 / 1500 / 2000 kbit/s, NRZ

Alimentazione

Tensione nominale	24 V DC ±5 % (alternativo o ridondante, mediante contatto bus backplane e alimentazione di corrente del sistema)
	5 V DC (solo configurazione, su Mini USB tipo B)
Range tensione di alimentazione	18 V DC ... 30 V DC
Corrente assorbita tipica	< 180 mA (24 V DC)
Collegamento	Morsetto a vite a innesto COMBICON

Dati generali

Larghezza	35 mm
Altezza	99 mm
Profondità	114,5 mm
Temperatura ambiente (esercizio)	-20 °C ... 60 °C (Derating, vedere la documentazione tecnica)
Temperatura ambiente (trasporto e stoccaggio)	-40 °C ... 85 °C
Umidità consentita (esercizio)	10 % ... 95 % (senza formazione di condensa)
Temperatura ambiente consentita (stoccaggio/trasporto)	10 % ... 95 % (senza formazione di condensa)
Posizione elevata	5000 m (Per le limitazioni vedere la dichiarazione del produttore)
Separazione galvanica	DIN EN 50178 (VCC // RS-422, RS-485 // DSL porta A // DSL porta B // FE)
Tensione di prova interfaccia dati/alimentazione	1,5 kV _{eff} (50 Hz, 1 min)
Compatibilità elettromagnetica	Conformità alla direttiva EMC 2004/108/CE
Emissione disturbi	EN 55011
Immunità ai disturbi	EN 61000-6-2
Grado di protezione	IP20
Peso netto	205 g
Materiale custodia	PA 6.6-FR
Colore	verde
MTBF	1004 Anni (Standard Telcordia, temperatura 25 °C, ciclo operativo 21% (5 giorni alla settimana, 8 ore al giorno)) 199 Anni (Standard Telcordia, temperatura 40 °C, ciclo operativo 34,25 % (5 giorni alla settimana, 12 ore al giorno))
ATEX	Ex II 3 G Ex nA nC IIC T4 Gc X
UL, USA / Canada	cULus Listed UL 508

Omologazioni



Omologazioni cULus Listed

Omologazioni Ex: ATEX

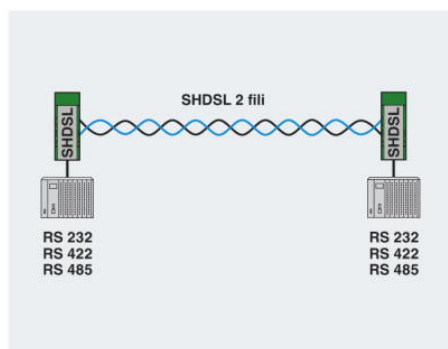
Omologazioni richieste:

Accessori

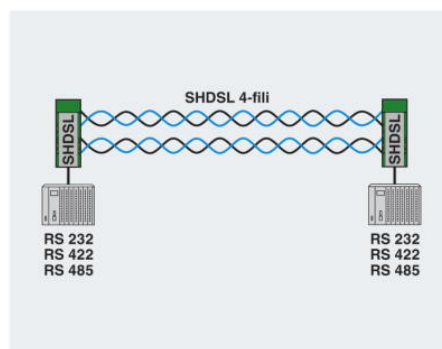
Articolo	Denominazione	Descrizione
Cavo/condotto		
2313575	PSI-CA-USB A/MINI B/1METER	Cavo USB 2.0, connettore USB-A su connettore mini USB-B, lunghezza: 1 m
Generale		
2986135	CABLE-USB/MINI-USB-3,0M	Cavo di connessione USB: connettore USB tipo A su connettore USB tipo Mini-B; lunghezza: 3 m
2882925	DT-TELE-RJ45	Adattatore con protezione contro le sovratensioni per interfacce analogiche e digitali per telecomunicazioni (fino a 46 MBit/s). Connessione: RJ45(RJ12/RJ11) e morsetto a vite (COMBICON). In alternativa applicabile su guida di montaggio.
2709561	ME 17,5 TBUS 1,5/ 5-ST-3,81 GN	Connettore per guide di supporto per alimentatore per guida, contatti dorati, per montaggio su guida, 5 poli
2866983	MINI-SYS-PS-100-240AC/24DC/1.5	Alimentatori per guida switching sottili, esecuzione compatta, uscita: 24 V DC / 1,5 A
Spina/adattatore		
2761509	SUBCON 9/M-SH	Connettore D-SUB, 9 poli, maschio, ingresso cavi a 35°, tipo universale per tutti i sistemi, piedinatura: 1, 2, 3, 4, 5, 6, 7, 8, 9 su morsetti a vite

Disegni

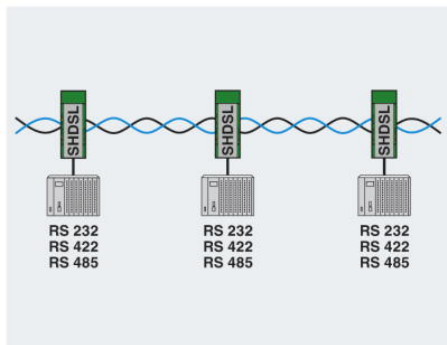
Disegno applicazione



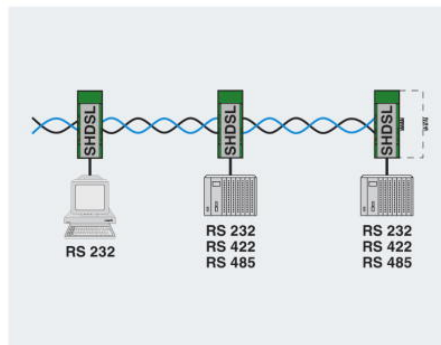
Connessione punto-punto (2 fili)



Connessione punto-punto (4 fili)

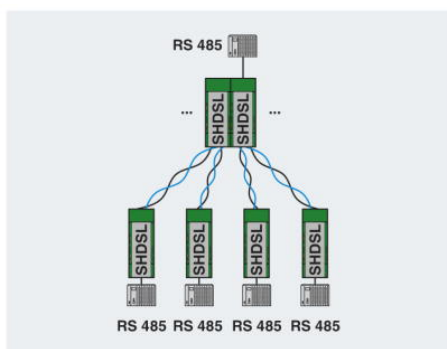


Struttura lineare (2 fili)



Struttura lineare (2 fili)

Struttura a stella mediante il connettore per guida di montaggio



Indirizzo

PHOENIX CONTACT S.p.A.
Via Bellini, 39/41
Cusano Milanino (MI), Italy
Tel.: +39 02 660591
Fax +39 02 66059500
<http://www.phoenixcontact.it>



© 2010 Phoenix Contact
Con riserva di modifiche tecniche.