

# RAD-ANT-VAN-MKT

Codice articolo: 2885870

<http://eshop.phoenixcontact.it/phoenix/treeViewClick.do?UID=2885870>

Materiale per il montaggio a parete per antenna omnidirezionale con protezione da atti vandalici

## Dati commerciali

EAN	 4 046356 126106
VPE	1
Tariffa doganale	73072290
Peso lordo pezzi	200,90 g
Indicazione pagine catalogo	Pagina 620 (IF-2009)

## Note dei prodotti

Conforme alle direttive WEEE/RoHS  
dal: 09.02.2006



Verificare che i dati qui riportati siano ricavati dal catalogo online. Utilizzare tutte le informazioni e i dati della documentazione per l'utente alla pagina <http://www.download.phoenixcontact.it> Per il download da Internet, valgono le condizioni generali di utilizzo.

## Omologazioni

Omologazioni

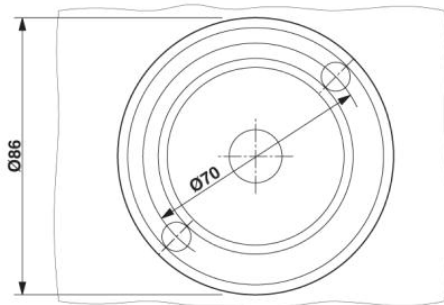
Omologazioni richieste:

Omologazioni Ex:

## Disegni

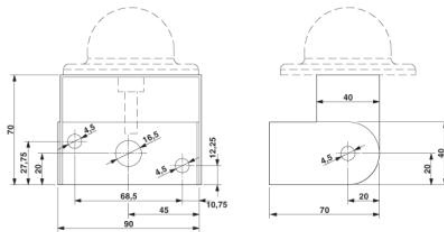
Dima di forat./geometria di pad di saldat.

---



Disegno quotato

---



**Indirizzo**

PHOENIX CONTACT S.p.A.  
Via Bellini, 39/41  
Cusano Milanino (MI), Italy  
Tel.: +39 02 660591  
Fax +39 02 66059500  
<http://www.phoenixcontact.it>



© 2010 Phoenix Contact  
Con riserva di modifiche tecniche.