


# IB IL 24 SEG/F-PAC

Codice articolo: 2861373

<http://eshop.phoenixcontact.it/phoenix/treeViewClick.do?UID=2861373>

Morsetto di segmentazione Inline, completo di accessori (connettore e cartellini di siglatura), 24 V DC, con fusibile



Dati commerciali	
EAN	 4 017918 894313
VPE	1 pcs.
Tariffa doganale	85389091
Peso lordo pezzi	64,69 g
Indicazione pagine catalogo	Pagina 249 (AX-2009)

**Note dei prodotti**

Conforme alle direttive WEEE/RoHS dal: 28.06.2006



Verificare che i dati qui riportati siano ricavati dal catalogo online. Utilizzare tutte le informazioni e i dati della documentazione per l'utente alla pagina <http://www.download.phoenixcontact.it> Per il download da Internet, valgono le condizioni generali di utilizzo.

Dati tecnici	
<b>Interfacce</b>	
Collegamento	Ripartitore dati Inline
Interfaccia	Bus locale Inline
<b>Alimentazione</b>	
Tensione periferia	24 V DC
Range tensione periferia	19,2 V DC ... 30 V DC

Max. corrente assorbita	6 A
Fusibile	SI 5 x 20 6, 300 AT (incluso nella fornitura)

#### Dati generali

Nome protezione	Protezione contro sovraccarico
Circuito/componente di protezione	Fusibile
Peso	59 g
Numero delle spine	1
Larghezza	12,2 mm
Altezza	119,8 mm
Profondità	71,5 mm

#### Ripartizione del potenziale Inline

Corrente assorbita da $U_M$	6 A (valore nominale)  max. 8 A (Il morsetto è fornito con un fusibile 6,3 A ritardato. Con una corrente complessiva più elevata nei ripartitori di potenziale $U_M$ e $U_S$ è possibile garantire una maggiore protezione del circuito di corrente (max. 8 A, ritardato)!)
Tensione di alimentazione del segmento $U_S$	24 V DC
Alimentazione di corrente a $U_S$	6 A (valore nominale)

#### Omologazioni



Omologazioni cULus Recognized, GOST, ABS, BSH, BV, DNV, GL, LR, RINA

Omologazioni Ex: cULus Listed

Omologazioni richieste:

#### Accessori

Articolo	Denominazione	Descrizione
0809492	ESL 62X10	Nastri a innesto, Foglio, bianco, in bianco, siglabile con: Office-Drucksysteme, Plotter: Stampante laser, Tipo di montaggio: Inserire, Dimensioni campo di siglatura: 62 x 10 mm

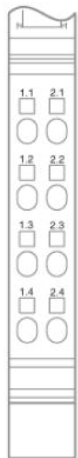
2727501	IB IL FIELD 2	Cartellino di siglatura, larghezza: 12,2 mm
---------	---------------	---

**Spina/adattatore**

2727637	IB IL SCN-PWR IN-CP	Connettori colorati per moduli d'alimentazione e di segmentazione
---------	---------------------	---

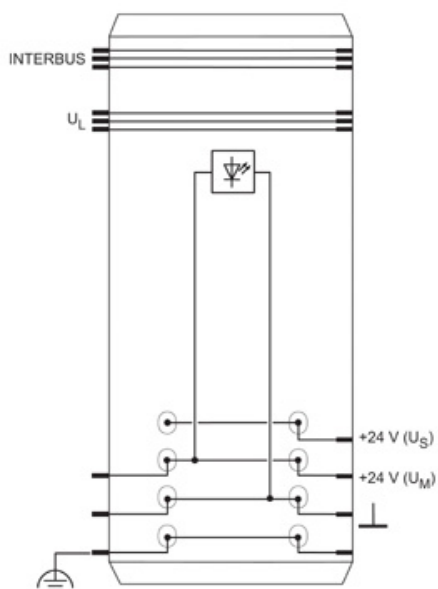
**Disegni**

Disegno collegamento



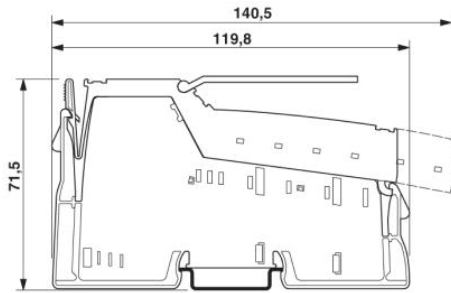
**$U_M$  e  $U_S$  interno collegato tramite fusibile!**

Diagramma a blocchi



Disegno quotato

---



**Indirizzo**

PHOENIX CONTACT S.p.A.  
Via Bellini, 39/41  
Cusano Milanino (MI), Italy  
Tel.: +39 02 660591  
Fax +39 02 66059500  
<http://www.phoenixcontact.it>



© 2010 Phoenix Contact  
Con riserva di modifiche tecniche.