

FL COMSERVER UNI 232/422/485

Codice articolo: 2313452

<http://eshop.phoenixcontact.it/phoenix/treeViewClick.do?UID=2313452>


Seconda generazione FL COMSERVER UNI..., server unità seriali per la conversione di un'interfaccia seriale 232/422/485 in Ethernet, supporta applicazioni TCP, UDP, Modbus Gateway e PPP, incl. software Com Port Redirector e documentazione utente



Ethernet



Dati commerciali

EAN	 4 046356 451321
VPE	1
Tariffa doganale	85176200
Peso lordo pezzi	180,40 g
Indicazione pagine catalogo	Pagina 533 (IF-2009)

Note dei prodotti

Conforme alle direttive WEEE/RoHS dal: 12.05.2009



Verificare che i dati qui riportati siano ricavati dal catalogo online. Utilizzare tutte le informazioni e i dati della documentazione per l'utente alla pagina <http://www.download.phoenixcontact.it> Per il download da Internet, valgono le condizioni generali di utilizzo.

Dati tecnici

Interfacce seriali

Interfaccia 1	Interfaccia Ethernet, 10/100 BASE-T(X) a norma IEEE 802.3u
Lunghezza di trasmissione	≤ 100 m (twisted pair schermato)
Collegamento	Connettore femmina RJ45, schermato
Controllo del flusso dati/protocollo	Modbus TCP
Velocità di trasmissione seriale	10/100 MBit/s, auto-negoziamento

Interfaccia 2	Interfaccia RS-232 secondo ITU-T V.28, EIA/TIA-232, DIN 66259-1
Formato dati/Codifica dati	UART/NRZ: 7/8 bit dati, 1/2 bit di stop, 1 bit parità
Lunghezza di trasmissione	15 m
Collegamento	Connettore maschio D-SUB 9
Controllo del flusso dati/protocollo	Software Handshake, Xon/Xoff, o Hardware Handshake RTS/CTS // 3964 R compatibile, Modbus RTU/ASCII
Velocità di trasmissione seriale	0,3; 0,6; 1,2; 2,4; 4,8; 7,2; 9,6; 19,2; 38,4; 57,6; 115,2; 187,5; 230,4 kBit/s
Interfaccia 3	Interfaccia RS-422, secondo ITU-T V.11, EIA/TIA-422, DIN 66348-1
Collegamento	Attacco a vite/ ad innesto mediante COMBICON
Lunghezza di trasmissione	≤ 1200 m
Resistenza terminale	390 Ω (configurabile)
	180 Ω
	390 Ω
Formato dati/Codifica dati	Seriale asincrono UART/NRZ, 7/8 Daten, 1/2 Stopp, 1 Parity, 10/11 Bit caratteri
Controllo del flusso dati/protocollo	Automatica
Velocità di trasmissione seriale	0,3; 1,2; 2,4; 4,8; 7,2; 9,6; 19,2; 31,25; 38,4; 57,6; 75; 93,75; 115,2; 136; 187,5 kBit/s
Interfaccia 4	Interfaccia RS-485, secondo EIA/TIA-485, DIN 66259-4/RS-485 a 2 fili
Interfaccia	RS-485
Collegamento	Attacco a vite/ ad innesto mediante COMBICON
Formato dati/Codifica dati	Seriale asincrono UART/NRZ, 7/8 Daten, 1/2 Stopp, 1 Parity, 10/11 Bit caratteri
Controllo del flusso dati/protocollo	Automatica
Velocità di trasmissione seriale	0,3; 1,2; 2,4; 4,8; 7,2; 9,6; 19,2; 31,25; 38,4; 57,6; 75; 93,75; 115,2; 136; 187,5 kBit/s

Alimentazione

Tensione nominale	24 V AC/DC ±20 % (mediante morsetto a vite a innesto COMBICON)
	24 V DC ±5 % (alternativo o ridondante, mediante contatto bus backplane e alimentazione di corrente del sistema)
Corrente assorbita tipica	100 mA (24 V DC)

Dati generali

Larghezza	22,5 mm
Altezza	99 mm

Profondità	116 mm
Temperatura ambiente (esercizio)	-25 °C ... 60 °C
Temperatura ambiente (trasporto e stoccaggio)	-25 °C ... 70 °C
Umidità consentita (esercizio)	10 % ... 95 % (senza formazione di condensa)
Temperatura ambiente consentita (stoccaggio/trasporto)	5 % ... 95 % (senza formazione di condensa)
Posizione elevata	5000 m (Per le limitazioni vedere la dichiarazione del produttore)
Separazione galvanica	DIN EN 50178 (VCC // Ethernet // seriale)
Tensione di prova interfaccia dati/interfaccia dati	1,5 kV _{eff} (50 Hz, 1 min)
Tensione di prova interfaccia dati/alimentazione	1,5 kV _{eff} 1,5 kV _{eff} (50 Hz, 1 min)
Compatibilità elettromagnetica	Conformità alla direttiva EMC 2004/108/CE
Emissione disturbi	EN 61000-6-4
Immunità ai disturbi	EN 61000-6-2:2005
Grado di protezione	IP20
Peso netto	130 g
Materiale custodia	PA 6.6-FR
Colore	verde
MTBF	666 Anni (Standard Telcordia, temperatura 25 °C, ciclo operativo 21% (5 giorni alla settimana, 8 ore al giorno)) 179 Anni (Standard Telcordia, temperatura 40 °C, ciclo operativo 34,25 % (5 giorni alla settimana, 12 ore al giorno))
ATEX	Ex II 3 G Ex nA IIC T4 Gc X
UL, USA / Canada	508 Listed

Funzionamento

Management	Web Based Management, SNMP, accesso di emergenza con Telnet e Seriell
Indicazioni di stato e di diagnostica	LED: UL (tensione logica), TD + RD (attività dati seriale), FD (full duplex), 100 (funzionamento 100 Mbit/s), Link (Ethernet), Activity (Ethernet), ERR (errore)

Omologazioni



Omologazioni cULus Listed

Omologazioni Ex: ATEX

Omologazioni richieste: cUL / UL

Accessori

Articolo	Denominazione	Descrizione
Cavo/condotto		
2881078	CM-KBL-RS232/USB	Cavo di collegamento D-9-SUB su USB, con adattatore D-9-SUB su D-25-SUB.
2744830	FL CAT5 FLEX	Cavo CAT5-SF/UTP (J-LI02YS(ST)C H 2 x 2 x 26 AWG) leggero cavo flessibile 2 x 2 x 0,14 mm ² , conduttori sottili, schermato, guaina esterna: diametro 5,75 mm ± 0,15 mm
2744814	FL CAT5 HEAVY	Cavo CAT5-SF/UTP (J-02YS(ST)C HP 2 x 2 x 24 AWG) robusto cavo, 2 x 2 x 0,22 mm ² , conduttori rigidi, schermati, guaina esterna: diametro 7,8 mm, guaina interna: diametro 5,75 mm ± 0,15 mm
2832263	FL CAT5 PATCH 0,5	Cavo patch, CAT5, preconfezionato, 0,5 m
2832580	FL CAT5 PATCH 5,0	Cavo patch, CAT5, preconfezionato, 5,0 m
2799474	PSM-KA9SUB9/BB/2METER	Cavo RS -232, connettore femmina D-SUB 9 poli su connettore femmina D-SUB 9 poli, 9 fili, 1:1

Generale

2881007	DT-LAN-CAT.6+	Protezione contro le sovratens. secondo Classe E _A (CAT.6), per Token Ring, FDDI/CDDI, ISDN, DS1, Ethernet e Power over Ethernet (PoE) "Mode A" e "Mode B". Adattatore RJ45 con linea di messa a terra separata e piedino di fissaggio per la messa a terra per guide di supporto NS 35.
2313452	FL COMSERVER UNI 232/422/485	Seconda generazione FL COMSERVER UNI..., server unità seriali per la conversione di un'interfaccia seriale 232/422/485 in Ethernet, supporta applicazioni TCP, UDP, Modbus Gateway e PPP, incl. software Com Port Redirector e documentazione utente
2313931	FL ISOLATOR 100-RJ/RJ	Isolatore di rete passivo per la separazione galvanica in reti Ethernet. Per la protezione di dispositivi Ethernet da differenze di potenziale fino a 4 kV. Utilizzabile per velocità di trasmissione fino a 100 MBit/s. Possibilità di collegamento per due spine RJ45.
2902853	FL MC EF 1300 MM SC	Convertitore FO con connessione FO SC-Duplex (1300 nm), per la conversione di 10/100BASE-T(X) in fibre Multimode (50/125 µm). Funzione di autonegoziazione e Auto-MDI(X). Ampie funzioni di diagnostica di collegamento. Montabile su guida, alimentazione 18 ... 30 V DC
2891246	FL PATCH SAFE CLIP	Elemento Security per cavo Patch FL
2891003	FL SWITCH SFNT 5TX	Switch Ethernet per ampio range di temperatura, 5 collegamenti TP-RJ45, riconoscimento automatico della velocità di trasmissione dei dati da 10/100 Mbit/s (RJ45), funzione autocrossing, lettura di messaggi di priorità QoS, supporto di elementi di sicurezza

2901642	FL-PP-RJ45-SCC	Patchpanel, un connett. femmina RJ45 su 8 morsetti a molla (piedinatura 1:1), CAT5e, 10/100/1000 MBit/s, montaggio su guida di supporto, IP20, a scelta schermatura verso la guida di supporto mediante Jumper
2707437	ME 22,5 TBUS 1,5/ 5-ST-3,81 GN	Connettore per guide di supporto per convertitori per correnti continue, contatti dorati, per montaggio su guida, 5 poli
2866983	MINI-SYS-PS-100-240AC/24DC/1.5	Alimentatori per guida switching sottili, esecuzione compatta, uscita: 24 V DC / 1,5 A
2313643	PSI-MODEM-SHDSL/ETH	Extender Ethernet industriale, per collegamenti punto-punto, strutture lineari e ad anello. Velocità di trasmissione dati fino a 30 MBit/s, distanze fino a 20 km su linee aziendali in rame, funzione di diagnostica integrata, due uscite di allarme configurabili.
2313669	PSI-MODEM-SHDSL/SERIAL	Modem industriale per collegamento permanente SHDSL-SERIAL per strutture lineari, punto a punto o RS-232/422/485. Velocità di trasmissione dati seriali fino a 2000 kBit/s su linee aziendali, funzione di diagnostica integrata, due uscite di allarme configurabili.
2708766	PSI-MODEM-SPLITTER	Modulo di attivazione per raggiungere due controllori con un modem. La commutazione del collegamento seriale avviene mediante l'uscita di commutazione del modem o mediante l'interruttore sul lato anteriore dello splitter.

Montaggio

2853899	ME-SAS	Morsetto per collegamento schermatura.
---------	--------	--

Spina/adattatore

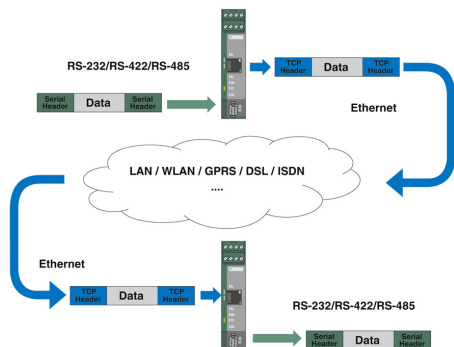
2761499	SUBCON 9/F-SH	Connettore D-SUB, 9 poli, femmina, ingresso cavi a 35°, tipo universale per tutti i sistemi, piedinatura: 1, 2, 3, 4, 5, 6, 7, 8, 9 su morsetti a vite
1656725	VS-08-RJ45-5-Q/IP20	Connettori RJ45, IP20, CAT5e, 8 poli, con connessione rapida QUICKON, per conduttori a 1 filo e a 7 fili AWG 26 ... 23, per diametro cavi 4,5 mm ... 8,0 mm, siglatura TIA 568 B colore: grigio

Utensili

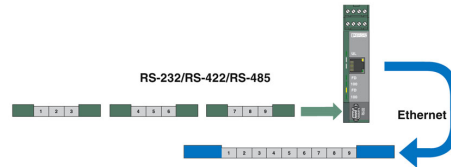
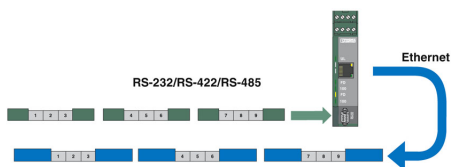
1204517	SZF 1-0,6X3,5	Utensile, per morsetti ST, adatto anche come cacciavite per teste a taglio, dimensioni: 0,6 x 3,5 x 100 mm, manico a 2 componenti, con protezione anti-svitamento
---------	---------------	---

Disegni

Disegno applicazione



trasmissione dati seriale mediante Ethernet



valore maggiore "Idle Force Timeout Character"

valore minore "Idle Force Timeout Character"

Indirizzo

PHOENIX CONTACT S.p.A.
Via Bellini, 39/41
Cusano Milanino (MI), Italy
Tel.: +39 02 660591
Fax +39 02 66059500
<http://www.phoenixcontact.it>



© 2010 Phoenix Contact
Con riserva di modifiche tecniche.