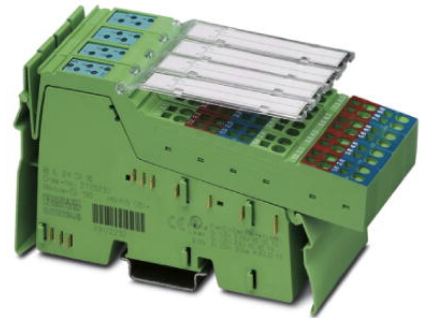


IB IL 24 DI16-2MBD-PAC


Codice articolo: 2861959

La figura illustra la versione IB IL 24 DI 16

<http://eshop.phoenixcontact.it/phoenix/treeViewClick.do?UID=2861959>

Modulo d'ingresso digitale Inline, completo di accessori (connettori e cartellini di siglatura), 16 ingressi, 24 V DC, velocità di trasmissione 2 MBaud, connessione a 2-3 conduttori

Dati commerciali

EAN	 4 017918 974619
VPE	1 pcs.
Tariffa doganale	85389091
Peso lordo pezzi	204,17 g
Indicazione pagine catalogo	Pagina 271 (AX-2009)

Note dei prodotti

Conforme alle direttive WEEE/RoHS
dal: 01.07.2006



Verificare che i dati qui riportati siano ricavati dal catalogo online. Utilizzare tutte le informazioni e i dati della documentazione per l'utente alla pagina <http://www.download.phoenixcontact.it> Per il download da Internet, valgono le condizioni generali di utilizzo.

Descrizione prodotto

I moduli d'ingresso digitali Inline sono stati concepiti per il collegamento dei segnali digitali forniti ad esempio da sensori finecorsa o proximity.

Questi moduli d'automazione standard coprono tutte le tipiche realtà applicative.

In funzione del numero di canali, il collegamento della periferia viene realizzato tramite un connettore Inline ad uno o più moduli. In entrambi i casi è disponibile la tecnica di collegamento a più conduttori.

I moduli Inline possono essere codificati con l'ausilio di piastrine portacartellini sollevabili. Le piastrine sono munite di cartellini che possono essere personalizzati a piacere in base alle necessità. Per la siglatura dei punti di connessione è disponibile inoltre il nastro Zack ZBFM-6...

Dati tecnici

Dati generali

Larghezza	48,8 mm
Altezza	140,5 mm
Profondità	71,5 mm
Peso	122 g
Nota per i dati sul peso	senza connettore
Tipo di montaggio	Guida di supporto
Temperatura ambiente (esercizio)	-25 °C ... 55 °C
Temperatura ambiente (trasporto e stoccaggio)	-25 °C ... 85 °C
Umidità consentita (esercizio)	10 % ... 95 % (secondo DIN EN 61131-2)
Temperatura ambiente consentita (stoccaggio/trasporto)	10 % ... 95 % (secondo DIN EN 61131-2)
Pressione aria (funzionamento)	70 kPa ... 106 kPa (fino a 3.000 m s.l.m.)
Pressione aria (trasporto e stoccaggio)	70 kPa ... 106 kPa (fino a 3.000 m s.l.m.)
Grado di protezione	IP20
Classe di protezione	III, IEC 61140, EN 61140, VDE 0140-1

Interfaccia

Sistema bus di campo	Lokalbus
Denominazione	bus locale Inline
Collegamento	Ripartitore dati Inline
Velocità di trasmissione	2 MBaud 2 MBit/s

Alimentazione dell'elettronica

Tensione di alimentazione	24 V DC (tramite ripartitore di potenziale)
Range tensione di alimentazione	19,2 V DC ... 30 V DC (comprese tutte le tolleranze, ripple incluso)
Corrente di alimentazione	80 mA
Tensione logica U_L	7,5 V (tramite ripartitore di potenziale)
Corrente assorbita (a carico nominale)	max. 60 mA (dal bus locale)

Ripartizione del potenziale Inline

Tensione logica U_L	7,5 V DC
Corrente assorbita da U_L	max. 60 mA
Alimentazione del circuito principale U_M	24 V DC

Corrente assorbita da U_M	max. 8 A DC
Tensione di alimentazione del segmento U_s	24 V DC (valore nominale)
Corrente assorbita da U_s	max. 8 A

Ingressi digitali

Denominazione ingresso	Ingressi digitali
Descrizione dell'ingresso	EN 61131-2 Tipo 1
Collegamento	Connessione a molla
Tecnica di connessione	2/3 conduttori
Numero ingressi	16
Tempo di eccitazione tipica	< 1 ms
Circuito di protezione	Protezione contro cortocircuito, protezione contro sovraccarico
Tensione d'ingresso	24 V DC (tramite ripartitore di potenziale)
Range d'ingresso segnale "0"	-3 V DC ... 5 V DC
Range d'ingresso segnale "1"	15 V DC ... 30 V DC

Omologazioni



Omologazioni

cULus Listed

Omologazioni richieste:

Omologazioni Ex:

Accessori

Articolo	Denominazione	Descrizione
1051993	B-STIFT	Penna di siglatura, per la siglatura manuale delle strisce ZB in bianco, siglatura resistente a sfregamento e acqua, spessore tratto 0,5 mm
0809492	ESL 62X10	Nastri a innesto, Foglio, bianco, in bianco, siglabile con: Office-Drucksysteme, Plotter: Stampante laser, Tipo di montaggio: Inserire, Dimensioni campo di siglatura: 62 x 10 mm
2727501	IB IL FIELD 2	Cartellino di siglatura, larghezza: 12,2 mm

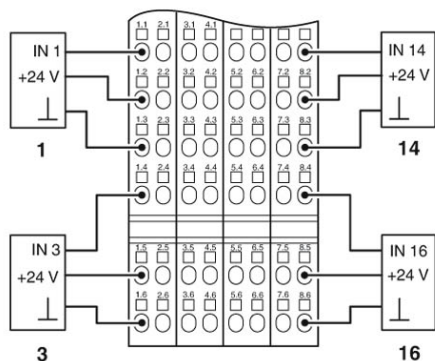
0811228	X-PEN 0,35	Penna di siglatura senza cartuccia per la siglatura manuale di cartellini, estremamente resistente allo strofinamento, spessore tratto 0,35 mm
5060935	ZB 6/WH-100:UNBEDRUCKT	Nastro Zack, Striscia, bianco, in bianco, siglabile con: Plotter, Tipo di montaggio: Inserimento a scatto in scanalatura alta portacartellini, per morsetti con spessore: 6,2 mm, Dimensioni campo di siglatura: 6,15 x 10,5 mm
1050499	ZB 6:SO/CMS	Nastro Zack, bianco, per morsetti con spessore: 6 mm
1051003	ZB 6:UNBEDRUCKT	Nastro Zack, Striscia, bianco, in bianco, siglabile con: Plotter, Tipo di montaggio: Inserimento a scatto in scanalatura alta portacartellini, per morsetti con spessore: 6,2 mm, Dimensioni campo di siglatura: 6,15 x 10,5 mm
0807193	ZBFM 6/OG:UNBEDRUCKT	Scheda di siglatura Zack piatta, arancione, in bianco, per morsetti con spessore: 6,2 mm
0803618	ZBFM 6/WH:UNBEDRUCKT	Scheda di siglatura Zack piatta, Scheda, bianco, in bianco, siglabile con: Plotter, Tipo di montaggio: Inserimento a scatto in scanalatura piatta portacartellini, per morsetti con spessore: 6,2 mm, Dimensioni campo di siglatura: 5 x 5,5 mm
0803650	ZBFM 6:SO/CMS	Scheda di siglatura Zack piatta, bianco, per morsetti con spessore: 6,2 mm

Spina/adattatore

2726337	IB IL SCN-8	Connettore, per moduli Inline digitali a 1, 2 o 8 canali
2727608	IB IL SCN-8-CP	Connettore Inline, colorato

Disegni

Disegno collegamento



Disegno quotato



Indirizzo

PHOENIX CONTACT S.p.A.
Via Bellini, 39/41
Cusano Milanino (MI), Italy
Tel.: +39 02 660591
Fax +39 02 66059500
<http://www.phoenixcontact.it>



© 2010 Phoenix Contact
Con riserva di modifiche tecniche.