


NLC-IO-03I-04QRD-05A

Codice articolo: 2701328

<http://eshop.phoenixcontact.it/phoenix/treeViewClick.do?UID=2701328>

Modulo d'espansione I/O per l'impiego con l'unità di base Nanoline 24 V DC. Provvisto di tre canali di ingresso digitali e quattro canali di uscita relé 5 A. Si possono collegare un massimo di tre moduli d'espansione I/O all'unità di base.

Dati commerciali

EAN	 4 046356 325493
VPE	1
Tariffa doganale	85389091
Peso lordo pezzi	190,50 g
Indicazione pagine catalogo	Pagina 86 (AX-2009)

Note dei prodotti

Conforme alle direttive WEEE/RoHS
dal: 17.04.2008



Verificare che i dati qui riportati siano ricavati dal catalogo online. Utilizzare tutte le informazioni e i dati della documentazione per l'utente alla pagina <http://www.download.phoenixcontact.it> Per il download da Internet, valgono le condizioni generali di utilizzo.

Dati tecnici**alimentazione**

Collegamento	Connessione a vite
Tensione di alimentazione	24 V AC/DC
Corrente di alimentazione	tip. 300 mA
	max. 500 mA

Ingressi digitali

Denominazione ingresso	Ingressi digitali
Descrizione dell'ingresso	PNP/NPN
Collegamento	Connessione a vite
Numero ingressi	3
Tempo di eccitazione tipica	60 µs (AN)
	70 µs (OFF)

Uscite digitali

Denominazione uscita	Uscita relè
Descrizione dell'uscita	Uscita relè
Collegamento	Connessione a vite
Numero uscite	4
Corrente massima d'uscita per canale	5 A
Corrente di uscita massima per modulo/morsetto	20 A
Corrente di uscita massima per modulo	20 A

Dati generali

Larghezza	40 mm
Altezza	103,5 mm
Profondità	43 mm
Grado di protezione	IP20
Temperatura ambiente (esercizio)	-25 °C ... 55 °C
Temperatura ambiente (trasporto e stoccaggio)	-25 °C ... 85 °C

Omologazioni



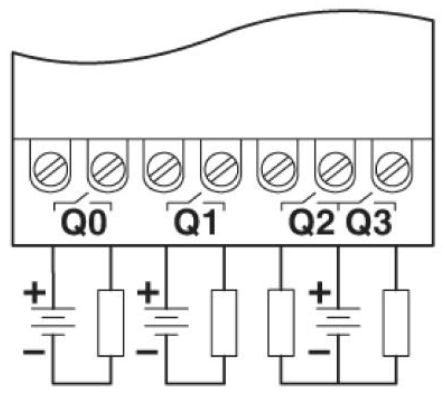
Omologazioni cULus Listed

Omologazioni richieste:

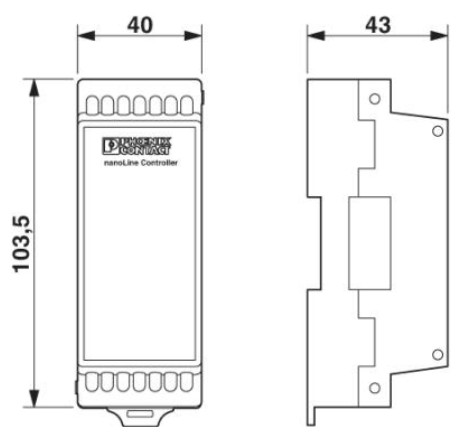
Omologazioni Ex:

Disegni

Disegno collegamento



Disegno quotato



Indirizzo

PHOENIX CONTACT S.p.A.
Via Bellini, 39/41
Cusano Milanino (MI), Italy
Tel.: +39 02 660591
Fax +39 02 66059500
<http://www.phoenixcontact.it>



© 2010 Phoenix Contact
Con riserva di modifiche tecniche.