

RAD-AO4-IFS


Codice articolo: 2901538



<http://eshop.phoenixcontact.it/phoenix/treeViewClick.do?UID=2901538>

Modulo di espansione analogico I/O con 4 uscite di corrente/tensione analogiche (0/4 mA ... 20 mA, 0...10 V), con connessione a vite, incl. connettore per guide di supporto



Dati commerciali	
EAN	 4 046356 609166
VPE	1 pcs.
Tariffa doganale	85389091
Peso lordo pezzi	174,40 g

Note dei prodotti

Conforme alle direttive WEEE/RoHS
dal: 14.06.2011



Verificare che i dati qui riportati siano ricavati dal catalogo online. Utilizzare tutte le informazioni e i dati della documentazione per l'utente alla pagina <http://www.download.phoenixcontact.it> Per il download da Internet, valgono le condizioni generali di utilizzo.

Dati tecnici	
Dati generali	
Larghezza	17,5 mm
Altezza	99 mm
Profondità	114,5 mm
Categoria di sovratensione	II

Posizione d'installazione	A scelta
Indicazione per il montaggio	su guida standard NS 35 a norma EN 60715
Grado di protezione	IP20
Grado d'inquinamento	2
Materiale custodia	PA 6.6-FR
Classe di combustibilità a norma UL 94	V0

Alimentazione

Range tensione di alimentazione	19,2 V DC ... 30,5 V DC (Connettore a T)
Max. corrente assorbita	max. 115 mA (a 24 VDC, a 25 °C)
Protezione contro le sovratensioni dei transienti	Sì

Uscita analogica

Numero uscite	4
Segnale d'uscita, tensione	0 V ... 10 V
Segnale d'uscita, tensione massima	ca. 10,83 V
Carico	$\geq 10 \text{ k}\Omega$
Accuratezza	tip. 0,5 % (Uscita in tensione)
Segnale d'uscita, corrente	0 mA ... 20 mA 4 mA ... 20 mA
Segnale d'uscita, corrente massima	ca. 21,67 mA
Carico	$\leq 500 \Omega$
Accuratezza	$\leq 0,02 \%$ (@25°C)
Risoluzione	16 Bit
Coefficiente termico tipico	0,0025 %/K (a -40 °C...+70 °C)
Comportamento delle uscite (impostabili mediante DIP switch)	Hold/reset
Circuito di protezione	Protezione transitoria delle uscite

Separazione galvanica

I/O analogici	50 V (Tensione nominale di isolamento (tra le singole uscite analogiche / alimentazione TBUS, isolamento rinforzato secondo EN 61010, EN 50178))
---------------	--

Tensione di prova

I/O analogici	1,5 kV AC (50 Hz, 1 min)
---------------	--------------------------

Dati di connessione

Collegamento	Connessione a vite
--------------	--------------------

Sezione conduttore rigido min.	0,2 mm ²
Sezione conduttore rigido max.	2,5 mm ²
Sezione conduttore flessibile min.	0,2 mm ²
Sezione conduttore flessibile max.	2,5 mm ²
Sezione trasversale conduttore AWG/kcmil min.	24
Sezione trasversale conduttore AWG/kcmil max.	14
Lunghezza di spelatura	7 mm
Coppia di serraggio	0,6 Nm
Filettatura	M3

Indicazione di stato

Segnalazione stato	LED verde (tensione di alimentazione, PWR)
	LED verde (comunicazione bus, DAT)
	LED rosso (errore di periferia, ERR)

Condizioni ambientali

Temperatura ambiente (esercizio)	-40 °C ... 70 °C (>55 °C Derating)
	-40 °F ... 158 °F (>131 °F derating)
Temperatura ambiente (trasporto e stoccaggio)	-40 °C ... 85 °C
	-40 °F ... 185 °F
Umidità consentita (esercizio)	20 % ... 85 %
Temperatura ambiente consentita (stoccaggio/trasporto)	20 % ... 85 %
Posizione elevata	2000 m
Vibrazioni (funzionamento)	a norma IEC 60068-2-6: 5g, 10 Hz - 150 Hz
Urti	16g, 11ms

Omologazioni e conformità

Conformità	CE conforme
ATEX	Ex II 3 G Ex nA IIC T4 Gc X
IECEX	richiesta
UL, USA / Canada	UL richiesta
Definizione norma	Direttiva EMC 2004/108/CE
Norme/Disposizioni	EN 61000-6-2
Definizione norma	Direttiva EMC 2004/108/CE
Norme/Disposizioni	EN 61000-6-4
Definizione norma	Direttiva Ex (ATEX)

Norme/Disposizioni	EN 60079-0
Definizione norma	Direttiva Ex (ATEX)
Norme/Disposizioni	EN-60079-15

Omologazioni



Omologazioni cULus Listed

Omologazioni Ex: ATEX

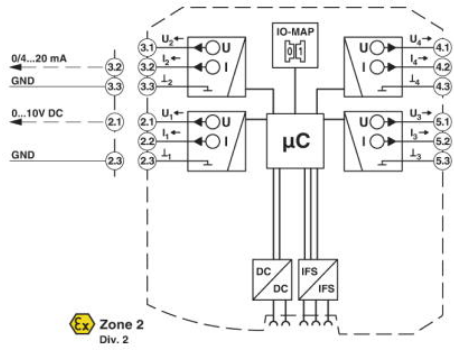
Omologazioni richieste:

Accessori

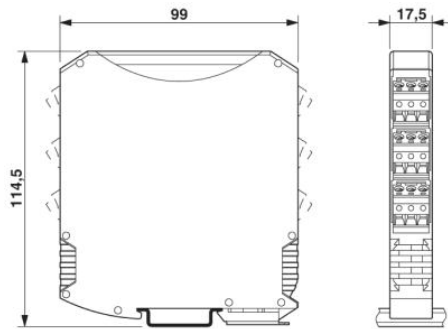
Articolo	Denominazione	Descrizione
Generale		
2709561	ME 17,5 TBUS 1,5/ 5-ST-3,81 GN	Connettore per guide di supporto per alimentatore per guida, contatti dorati, per montaggio su guida, 5 poli
2901541	RAD-2400-IFS	Transceiver radio da 2400 MHz con interfaccia a 2 fili RS-232, RS-485, espandibile con moduli di espansione I/O, con connessione a vite, connessione per antenne: RSMA (femmina), incl. connettore per guide
2901540	RAD-900-IFS	Transceiver Radioline bidirezionale da 900 MHz, per la trasmissione radio di dati seriali e I/O
2901537	RAD-AI4-IFS	Modulo di espansione analogico I/O con 4 ingressi di corrente analogici (0/4 mA ... 20 mA), con connessione a vite, incl. connettore per guide di supporto

Disegni

Diagramma a blocchi



Disegno quotato



Indirizzo

PHOENIX CONTACT S.p.A.
Via Bellini, 39/41
Cusano Milanino (MI), Italy
Tel.: +39 02 660591
Fax +39 02 66059500
<http://www.phoenixcontact.it>



© 2010 Phoenix Contact
Con riserva di modifiche tecniche.