

IB IL DALI-PAC


Codice articolo: 2897910



<http://eshop.phoenixcontact.it/phoenix/treeViewClick.do?UID=2897910>

Master DALI a 1 canale; espansione di IB IL DALI/PWR-PAC

Dati commerciali

EAN	 4 046356 133074
VPE	1
Tariffa doganale	85389091
Peso lordo pezzi	67,30 g
Indicazione pagine catalogo	Pagina 295 (AX-2009)

Note dei prodotti

Conforme alle direttive WEEE/RoHS dal: 21.10.2008



Verificare che i dati qui riportati siano ricavati dal catalogo online. Utilizzare tutte le informazioni e i dati della documentazione per l'utente alla pagina <http://www.download.phoenixcontact.it> Per il download da Internet, valgono le condizioni generali di utilizzo.

Descrizione prodotto

Il modulo è previsto per l'impiego all'interno di una stazione Inline. Rappresenta un master DALI in grado di controllare fino a 63 ballast DALI.

IB IL DALI-PAC è un modulo di espansione per IB IL DALI/PWR-PAC. È possibile collegare fino a 3 IB IL DALI-PAC dietro il modulo IB IL DALI/PWR-PAC.

Dati tecnici

Interfaccia

Denominazione	bus locale Inline
---------------	-------------------

Collegamento	Ripartitore dati Inline
Velocità di trasmissione	500 kBaud
	500 kBit/s

Alimentazione dell'elettronica

Tecnica di connessione	mediante ripartizione del potenziale
Collegamento	Ripartitore di potenziale Inline
Tensione di alimentazione	24 V DC (valore nominale)
Range tensione di alimentazione	19,2 V DC ... 30 V DC
Tensione logica U_L	7,5 V (tramite ripartitore di potenziale)

Dati generali

Larghezza	12,2 mm
Altezza	119,8 mm
Profondità	71,5 mm
Nota sulle dimensioni	Dimensioni
Peso	57 g
Nota per i dati sul peso	con connettori
Tipo di montaggio	Guida di supporto
Temperatura ambiente (esercizio)	-25 °C ... 55 °C
Temperatura ambiente (trasporto e stoccaggio)	-25 °C ... 85 °C
Umidità consentita (esercizio)	0 % ... 85 % (senza condensa)
Temperatura ambiente consentita (stoccaggio/trasporto)	0 % ... 85 % (si può verificare della condensa sulla custodia esterna)
Pressione aria (funzionamento)	80 kPa ... 106 kPa (fino a 2000 m s.l.m.)
Pressione aria (trasporto e stoccaggio)	70 kPa ... 106 kPa (fino a 3.000 m s.l.m.)
Grado di protezione	IP20
Classe di protezione	III, IEC 61140, EN 61140, VDE 0140-1

Ripartizione del potenziale Inline

Tensione logica U_L	7,5 V
Corrente assorbita da U_L	≤ 38 mA

Omologazioni

Omologazioni

Omologazioni richieste:

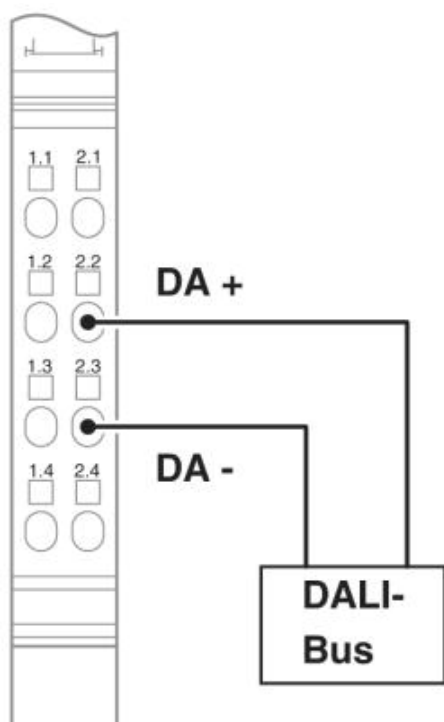
Omologazioni Ex:

Accessori

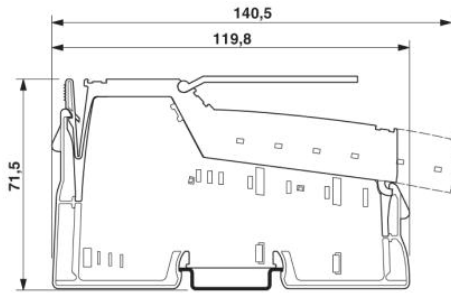
Articolo	Denominazione	Descrizione
Siglatura		
0809492	ESL 62X10	Nastri a innesto, Foglio, bianco, in bianco, siglabile con: Office-Drucksysteme, Plotter: Stampante laser, Tipo di montaggio: Inserire, Dimensioni campo di siglatura: 62 x 10 mm
0809502	ESL 62X46	Nastri a innesto, Foglio, bianco, in bianco, siglabile con: Office-Drucksysteme, Plotter: Stampante laser, Tipo di montaggio: Inserire, Dimensioni campo di siglatura: 62 x 46 mm
2727501	IB IL FIELD 2	Cartellino di siglatura, larghezza: 12,2 mm
2727515	IB IL FIELD 8	Cartellino di siglatura, larghezza: 48,8 mm

Disegni

Disegno collegamento



Disegno quotato



Indirizzo

PHOENIX CONTACT S.p.A.
Via Bellini, 39/41
Cusano Milanino (MI), Italy
Tel.: +39 02 660591
Fax +39 02 66059500
<http://www.phoenixcontact.it>



© 2010 Phoenix Contact
Con riserva di modifiche tecniche.