

**HDC - Connettore
HDC S6 12 SAS**

Weidmüller Interface GmbH & Co. KG
Klingenbergstraße 16
D-32758 Detmold
Germany
Fon: +49 5231 14-0
Fax: +49 5231 14-292083
www.weidmueller.com



La serie MixMate si caratterizza per la possibilità di trasmettere contemporaneamente in un connettore correnti e tensioni di dimensionamento elevate, ma anche segnali. Per fissare i cavi è possibile utilizzare la tecnica a vite assiale.

Collegamento a vite assiale Tecnica di collegamento TOP

Dati generali per l'ordinazione

Tipo	HDC S6 12 SAS
Nr.Cat.	1790000000
Versione	HDC - Connettore, Maschio, 690 V, 48 A, Numero di poli: 18, Collegamento a vite assiale, Grandezza: 6
GTIN (EAN)	4032248212064
CPZ	1 Pezzo

**HDC - Connettore
HDC S6 12 SAS**

Weidmüller Interface GmbH & Co. KG
 Klingenbergstraße 16
 D-32758 Detmold
 Germany
 Fon: +49 5231 14-0
 Fax: +49 5231 14-292083
 www.weidmueller.com

Dati tecnici**Dimensioni e peso**

Larghezza	34 mm	Larghezza (pollici)	1,339 inch
Posizione verticale	47,3 mm	Altezza (pollici)	1,862 inch
Profondità	84,5 mm	Profondità (pollici)	3,327 inch
Peso netto	147 g		

Temperature

Valori limite di temperatura -40 °C ... 125 °C

Conformità ambientale del prodotto

REACH SVHC Lead 7439-92-1

Dati generali

Classe d'infiammabilità UL 94	V-0	Corrente di dimensionamento (DIN EN 61984)	48 A
Grado di lordura	3	Grandezza	6
Gruppo materiali isolanti	IIIa	Materiale	Lega di rame
Materiale isolante	PC rinforzato in fibra di vetro (UL listed e qualificato per il settore ferroviario)	N. di contatti di potenza	6
N. di contatti di segnale	12	Numero di poli	18
Resistenza contro l'isolamento	10 ¹⁰ Ω	Resistenza di passaggio	≤ 2mΩ
Serie	MixMate	Superficie	argento passivato
Tensione di dimensionamento (DIN EN 61984)	690 V	Tensione di dimensionamento secondo UL/CSA	600 V AC/DC
Tensione impulsiva di dimensionamento (DIN EN 61984)	8 kV	Tipo	Maschio
cicli d'innesto Ag	≥ 500		

Dimensioni

Altezza Maschio	47,3 mm	Lunghezza, zoccolo	84,5 mm
-----------------	---------	--------------------	---------

Connection data

Sezione di collegamento cavo, min.	2,5 mm ²	Sezione di collegamento cavo, max.	10 mm ²
Sezione di collegamento cavo AWG, min.	AWG 14	Sezione di collegamento cavo AWG, max.	AWG 8
Lunghezza di spellatura	8 mm		

Design

Famiglia prodotti	HDC - Connettore	Tipo di prodotto	Inserto
Tipo	Maschio	Tipo di collegamento	Collegamento a vite assiale
Dimensione lama (a croce)	Gr. PZ2		

General data

Numero di poli	18	Grandezza	6
----------------	----	-----------	---

HDC - Connettore HDC S6 12 SAS

Weidmüller Interface GmbH & Co. KG
Klingenbergstraße 16
D-32758 Detmold
Germany
Fon: +49 5231 14-0
Fax: +49 5231 14-292083
www.weidmueller.com

Dati tecnici

Material

Materiale isolante	PC rinforzato in fibra di vetro (UL listed e qualificato per il settore ferroviario)	Colori	beige
Classe d'infiammabilità UL 94	V-0	Materiale	Lega di rame

Contatto di potenza

Campo di serraggio, contatto di potenza, max.	10 mm ²	Campo di serraggio, contatto di potenza, min.	2,5 mm ²
Coppia di serraggio, contatto di potenza, max.	1,7 Nm	Coppia di serraggio, contatto di potenza, min.	1,1 Nm
Corrente di dimensionamento (DIN EN 61984), contatto di potenza	48 A	Lunghezza di spellatura, contatto di potenza	8 mm
Numero di poli, contatto di potenza	6	Tensione di dimensionamento (DIN EN 61984), contatto di potenza	690 V
Tensione impulsiva di dimensionamento (DIN EN 61984), contatto di potenza	8 kV	Tipo di collegamento del contatto di potenza	Collegamento a vite assiale

Contatto di segnale

Apertura della chiave, contatto di segnale	SD 0,6 x 3,5	Campo di serraggio, contatto di segnale, max.	2,5 mm ²
Campo di serraggio, contatto di segnale, min.	0,5 mm ²	Coppia di serraggio, contatto di segnale, max.	0,8 Nm
Coppia di serraggio, contatto di segnale, min.	0,4 Nm	Corrente di dimensionamento (DIN EN 61984), contatto di segnale	16 A
Lunghezza di spellatura, contatto di segnale	12 mm	Numero di poli, contatto di segnale	12
Tensione di dimensionamento (DIN EN 61984), contatto di segnale	400 V	Tensione impulsiva di dimensionamento (DIN EN 61984), contatto di segnale	6 kV
Tipo di collegamento del contatto di segnale	Collegamento a vite		

Dati del collegamento PE

Coppia di serraggio max. collegamento PE	2,5 Nm	Coppia di serraggio, min. collegamento PE	2 Nm
Dimensione lama (a croce)	Gr. PZ2	Dimensione lama (a taglio) (collegamento PE)	SD 0,8 x 4,0
Lunghezza di spellatura, collegamento PE	8 mm	Sezione di collegamento cavo AWG (PE), max.	AWG 8
Sezione di collegamento cavo AWG (PE), min.	AWG 14	Sezione di collegamento cavo, flessibile con terminali DIN 46228/4, max.	10 mm ²
Sezione di collegamento cavo, flessibile con terminali DIN 46228/4, min.	2,5 mm ²	Sezione di collegamento cavo, flessibile, max.	10 mm ²
Sezione di collegamento cavo, flessibile, min.	2,5 mm ²	Sezione di collegamento cavo, rigido, max.	10 mm ²
Sezione di collegamento cavo, rigido, min.	2,5 mm ²	Sezione di dimensionamento	10 mm ²
Tipo di collegamento PE	Collegamento a vite	Vite di fissaggio	M 5

**HDC - Connettore
HDC S6 12 SAS**

Weidmüller Interface GmbH & Co. KG
 Klingenbergstraße 16
 D-32758 Detmold
 Germany
 Fon: +49 5231 14-0
 Fax: +49 5231 14-292083
 www.weidmueller.com

Dati tecnici**Esecuzione**

Grandezza	6	Lunghezza di spellatura, collegamento di dimensionamento	8 mm
Materiale	Lega di rame	Resistenza di passaggio	≤ 2mΩ
Sezione di collegamento cavo AWG, max.	AWG 8	Sezione di collegamento cavo AWG, min.	AWG 14
Sezione di collegamento cavo, flessibile con terminali DIN 46228/4, max.	10 mm ²	Sezione di collegamento cavo, flessibile con terminali DIN 46228/4, min.	2,5 mm ²
Sezione di collegamento cavo, flessibile, max.	10 mm ²	Sezione di collegamento cavo, flessibile, min.	2,5 mm ²
Sezione di collegamento cavo, max.	10 mm ²	Sezione di collegamento cavo, min.	2,5 mm ²
Sezione di collegamento cavo, rigido, max.	10 mm ²	Sezione di collegamento cavo, rigido, min.	2,5 mm ²
Superficie	argento passivato	Tipo di collegamento	Collegamento a vite assiale
Vite di serraggio	M 8 x 0,75 mm		

Classificazioni

ETIM 3.0	EC002413	ETIM 4.0	EC001121
ETIM 5.0	EC001121	ETIM 6.0	EC000438
UNSPSC	30-21-18-01	eClass 5.1	27-14-34-19
eClass 6.2	27-26-12-90	eClass 7.1	27-44-02-90
eClass 8.1	27-44-02-90	eClass 9.0	27-44-02-05
eClass 9.1	27-44-02-05		

Approvazioni

Omologazioni



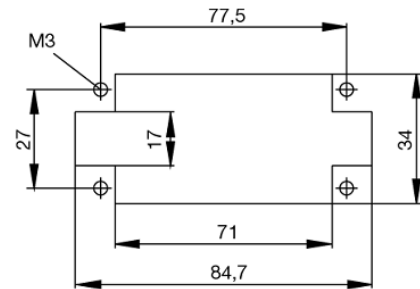
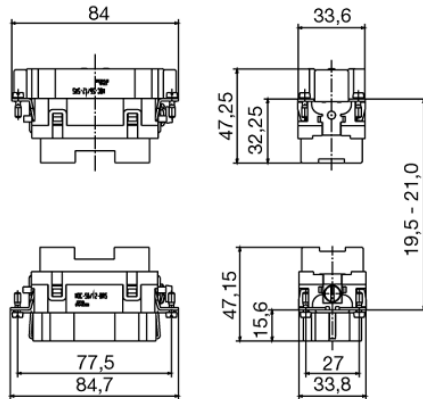
ROHS Conforme

Downloads

Brochure/Catalogo	CAT 3 HDC 17/18 EN FL FIELDWIRING EN
Dati ingegneristici	EPLAN, WSCAD, Zuken E3.S
Dati ingegneristici	STEP

**HDC - Connettore
HDC S6 12 SAS**

Weidmüller Interface GmbH & Co. KG
Klingenbergstraße 16
D-32758 Detmold
Germany
Fon: +49 5231 14-0
Fax: +49 5231 14-292083
www.weidmueller.com

Disegni

Tightening torques and screwing tools

Screw size	Connector type	Dia. tightening torque in Nm	Recommended blade inserts and AF size for hexagon socket	
M 2.5	Signal contacts			
	S 6/6	0.5 - 0.55	SD 0.6 x 3.5 mm or PZ0	
	S 6/12	0.5 - 0.55	SD 0.6 x 3.5 mm or PZ0	
M 2.9 x 0.5	Fastening screws			
	HQ 4/2	0.8 (plastic) / 1.1 (metal)	SD 0.6 x 3.5 mm or PH0	
	HQ 8	0.8 (plastic) / 1.1 (metal)	SD 0.6 x 3.5 mm or PH0	
	HQ 17	0.8 (plastic) / 1.1 (metal)	SD 0.6 x 3.5 mm or PH0	
M 3	Contact screws			
	HA 3	0.5 - 0.55	SD 0.5 x 3.0 mm	
	HA 4	0.5 - 0.55	SD 0.5 x 3.0 mm	
	HA 10 bis HA 48	0.5 - 0.55	SD 0.6 x 3.5 mm or PH0	
	HE	0.5 - 0.55	SD 0.6 x 3.5 mm or PZ0	
	HVE	0.5 - 0.55	SD 0.6 x 3.5 mm or PZ0	
	Signal contacts:			
	S 4/2	0.5 - 0.55	SD 0.6 x 3.5 mm or PZ0	
	S 4/8	0.5 - 0.55	SD 0.6 x 3.5 mm or PZ0	
	PE connection via female contact			
	S 4	0.5 - 0.8	SD 0.6 x 3.5 mm	
	ConCept modular frame, metal	0.5 - 0.55	SD 0.6 x 3.5 mm	
	PE terminal			
	HQ 5	0.5 - 0.55	SD 0.6 x 3.5 or 0.8 x 4 mm	
	HQ 7	0.5 - 0.55	SD 0.6 x 3.5 or 0.8 x 4 mm	
	Fastening screws	0.5 - 0.55	SD 0.6 x 3.5 mm or PZ0	
	Guide pin	0.5 - 0.55	SD 0.6 x 3.5 mm or PZ0	
	Guide bush	0.5 - 0.55	SD 0.6 x 3.5 mm or PZ0	
	Coding pins	0.5 - 0.55	SD 0.6 x 3.5 mm or PZ0	
	M 4	Contact screws		
		HSB	1.2 - 1.5	SD 0.6 x 3.5 or 0.8 x 4 mm or PZ1
		PE connection via male contact		
		S 4	0.5 - 0.8	SD 0.6 x 3.5 mm
ConCept modular frame, metal		1.2 - 1.5	SD 0.6 x 3.5 mm	
PE terminal				
HA		1.2 - 1.5	SD 0.6 x 3.5 or 0.8 x 4 mm or PH1	
HE		1.2 - 1.5	SD 0.6 x 3.5 or 0.8 x 4 mm or PH1	
HEE		1.2 - 1.5	SD 0.6 x 3.5 or 0.8 x 4 mm or PH1	
HVE		1.2 - 1.5	SD 0.6 x 3.5 or 0.8 x 4 mm or PH1	
HD		1.2 - 1.5	SD 0.6 x 3.5 or 0.8 x 4 mm or PZ1	
HDD		1.2 - 1.5	SD 0.6 x 3.5 or 0.8 x 4 mm or PZ1	
S 6/6 (for signal contacts)		1.2 - 1.5	0.8 x 4 mm or PZ1	
ConCept modular frame, plastic		1.2 - 1.5	0.8 x 4 mm or PZ1	
M 5		PE terminal		
		HSB	2 - 2.5	SD 1 x 5.5 mm or PZ2
		S 4/0 (Screw connection)	2 - 2.5	SD 1.2 x 6.5 mm or PH2
	S 4/0 (Axial screw connection)	2 - 2.5	SD 0.8 x 4 mm or PZ 2	
	S 4/2	2 - 2.5	SD 1.2 x 6.5 mm or PH2	
	S 4/8	2 - 2.5	SD 1.2 x 6.5 mm or PH2	
	S 6/12	2 - 2.5	SD 0.8 x 4 mm or PZ 2	
	S 6/36	2 - 2.5	SD 1.2 x 6.5 mm or PH2	
	S 8/24	2 - 2.5	SD 1.2 x 6.5 mm or PH2	
	S 12/2	2 - 2.5	SD 1.2 x 6.5 mm or PH2	
	M 6	Power contacts		
S 4/0 (Screw connection)		1.2 (1.5 mm ²) / 2 (2.5 mm ²) / 3 (4-16 mm ²)	SD 0.8 x 4 mm	
S 4/2		1.2 (1.5 mm ²) / 2 (2.5 mm ²) / 3 (4-16 mm ²)	SD 0.8 x 4 mm	
S 4/8		1.2 (1.5 mm ²) / 2 (2.5 mm ²) / 3 (4-16 mm ²)	SD 0.8 x 4 mm	
M 7 x 0.75	Power contacts			
	S 4	1.1 - 1.7	SW 2	
	S 6/6 (+ PE)	6 - 8	SW 4	
M 8 x 0.75	Power contacts			
	S 6/12	1.1 - 1.7	SW 2	
	S 8/0 (+ PE)	6 (10-16 mm ²) - 7 (25 mm ²)	SW 4	
M10 x 1	Power contacts			
	S 4/0 (Axial connection)	2 - 3	SW 3	

Increasing the tightening torque does not improve the contact resistance. The stated torque settings offer optimal mechanical, thermal and electrical conditions. Exceeding the recommended values may even damage the conductor and terminal.