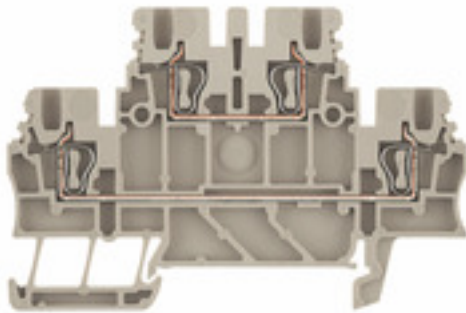


**Serie Z
ZDK 1.5**

Weidmüller Interface GmbH & Co. KG
Klingenbergstraße 16
D-32758 Detmold
Germany
Fon: +49 5231 14-0
Fax: +49 5231 14-292083
www.weidmueller.com

Illustrazione del prodotto**Collegamento di campo con tecnologia a molla autobloccante**

La tecnologia a molla autobloccante è un sistema di contatto universale per tutte le comuni tipologie di collegamento conduttori. La sua eccellente flessibilità rende la molla autobloccante un collegamento alternativo particolarmente vantaggioso.

Dati generali per l'ordinazione

Tipo	ZDK 1.5
Nr.Cat.	1791100000
Versione	Morsetto passante, Morsetto componibile a due piani, Molla autobloccante, 1,5 mm ² , 500 V, 17,5 A, Beige scuro
GTIN (EAN)	4032248239078
CPZ	100 Pezzo

**Serie Z
ZDK 1.5**

Weidmüller Interface GmbH & Co. KG
 Klingenbergstraße 16
 D-32758 Detmold
 Germany
 Fon: +49 5231 14-0
 Fax: +49 5231 14-292083
 www.weidmueller.com

Dati tecnici**Dimensioni e peso**

Larghezza	3,5 mm	Larghezza (pollici)	0,138 inch
Posizione verticale	75,5 mm	Altezza (pollici)	2,972 inch
Profondità	49,5 mm	Profondità (pollici)	1,949 inch
Profondità inclusa guida DIN	50 mm	Peso netto	7,81 g

Temperature

Temperatura di magazzino, max.	40 °C	Temperatura di magazzino, min.	10 °C
Temperatura di magazzino	10 °C...40 °C	Temperatura d'esercizio continuo, min.	-50 °C
Temperatura d'esercizio continuo, max.	120 °C		

Altri dati tecnici

Esecuzione a prova di esplosione	No	Istruzioni di montaggio	Montaggio diretto
Lati aperti	destra	Numero di morsetti uguali	1
Tipo di montaggio	innestabile		

Dati caratteristici del sistema

Versione	Molla autobloccante, per connettore trasversale ad innesto, aperto da un lato	Piastra terminale (necessaria)	Sì
Numero di piani	2	Numero dei punti di serraggio per piano	2
Piani ponticellati internamente	No	Collegamento PE	No
Guida	TS 35		

Dati dei materiali

Materiale	Wemid	Colori	Beige scuro
Classe d'infiammabilità UL 94	V-0		

Dati dimensionamento

Sezione di dimensionamento	1,5 mm ²	Tensione nominale	500 V
Corrente nominale	17,5 A	Corrente con conduttore max.	17,5 A
Norme	IEC 60947-7-1	Resistenza di passaggio conforme a IEC 60947-7-x	3,66 mΩ
Tensione impulsiva di dimensionamento	6 kV	Grado di lordura	3

Dati dimensionamento secondo CSA

Corrente Gr C (CSA)	10 A	N° certificato (CSA)	154685-1461041
Sezione cavo max (CSA)	16 AWG	Sezione cavo min (CSA)	28 AWG
Tensione Gr C (CSA)	600 V		

Dati dimensionamento secondo UL

Corrente Gr B (cURus)	10 A	Corrente Gr D (cURus)	10 A
Grandezza conduttore Factory wiring max (cURus)	16 AWG	Grandezza conduttore Factory wiring min (cURus)	28 AWG
Grandezza conduttore Field wiring max (cURus)	16 AWG	Grandezza conduttore Field wiring min (cURus)	28 AWG
N° certificato (cURus)	E60693	Tensione Gr B (cURus)	300 V
Tensione Gr D (cURus)	300 V		

**Serie Z
ZDK 1.5**

Weidmüller Interface GmbH & Co. KG
 Klingenbergstraße 16
 D-32758 Detmold
 Germany
 Fon: +49 5231 14-0
 Fax: +49 5231 14-292083
 www.weidmueller.com

Dati tecnici
Conduttori allacciabili (collegamento di dimensionamento)

Calibro a norma 60 947-1	B1	Campo di sezioni, max.	1,5 mm ²
Campo di sezioni, min.	0,05 mm ²	Dimensione lama	0,4 x 2,0 mm
Direzione di collegamento	in alto	Lunghezza di spellatura	10 mm
Numero di collegamenti	4	Sezione di collegamento cavo AWG, max.	AWG 16
Sezione di collegamento cavo AWG, min.	AWG 28	Sezione di collegamento cavo, flessibile con terminali DIN 46228/1, max.	1,5 mm ²
Sezione di collegamento cavo, flessibile con terminali DIN 46228/1, min.	0,5 mm ²	Sezione di collegamento cavo, flessibile con terminali DIN 46228/4, max.	1,5 mm ²
Sezione di collegamento cavo, flessibile con terminali DIN 46228/4, min.	0,5 mm ²	Sezione di collegamento cavo, flessibile, max.	1,5 mm ²
Sezione di collegamento cavo, flessibile, min.	0,5 mm ²	Sezione di collegamento cavo, nucleo rigido, max.	1,5 mm ²
Sezione di collegamento cavo, nucleo rigido, min.	0,5 mm ²	Terminali doppi, max.	0,75 mm ²
Terminali doppi, min.	0,5 mm ²	Tipo di collegamento	Molla autobloccante

Classificazioni

ETIM 3.0	EC000897	ETIM 4.0	EC000897
ETIM 5.0	EC000897	ETIM 6.0	EC000897
UNSPSC	30-21-18-01	eClass 5.1	27-14-11-18
eClass 6.2	27-14-11-20	eClass 7.1	27-14-11-20
eClass 8.1	27-14-11-20	eClass 9.0	27-14-11-20
eClass 9.1	27-14-11-20		

Approvazioni

Omologazioni


 ROHS Conforme
Downloads

Brochure/Catalogo	CAT 1 TERM 16/17 EN
Dati ingegneristici	EPLAN, WSCAD, Zuken E3.S
Dati ingegneristici	STEP
Documentazione utente	StorageConditionsTerminalBlocks
Omologazione/Certificato/Documento di conformità	DE_PT1101_20160415_100_ISSUE01.pdf

Nota sulla sicurezza

 Avviso di sicurezza [Safety Information](#)

Foglio dati

Serie Z
ZDK 1.5

Weidmüller Interface GmbH & Co. KG
Klingenbergstraße 16
D-32758 Detmold
Germany
Fon: +49 5231 14-0
Fax: +49 5231 14-292083
www.weidmueller.com

Disegni

