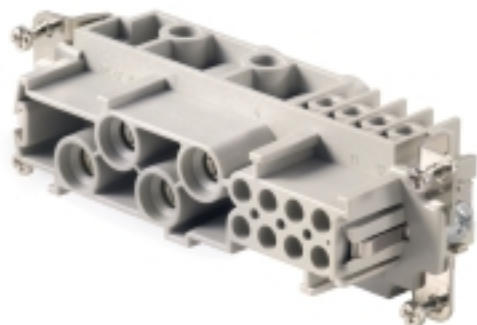


**HDC - Connettore
HDC S4/8 FS**

Weidmüller Interface GmbH & Co. KG
Klingenbergstraße 16
D-32758 Detmold
Germany
Fon: +49 5231 14-0
Fax: +49 5231 14-292083
www.weidmueller.com



La serie di connettori MixMate è caratterizzata dalla possibilità di trasmettere contemporaneamente correnti e tensioni di dimensionamento elevate, ma anche segnali. Il livello di collegamento cavo è ideato per i collegamenti a vite.
Collegamento a vite.

Dati generali per l'ordinazione

Tipo	HDC S4/8 FS
Nr.Cat.	1023250000
Versione	HDC - Connettore, Femmina, 400 V, 80 A, Numero di poli: 12, Collegamento a vite, Grandezza: 8
GTIN (EAN)	4032248739424
CPZ	1 Pezzo

**HDC - Connettore
HDC S4/8 FS**

Weidmüller Interface GmbH & Co. KG
 Klingenbergstraße 16
 D-32758 Detmold
 Germany
 Fon: +49 5231 14-0
 Fax: +49 5231 14-292083
 www.weidmueller.com

Dati tecnici**Dimensioni e peso**

Larghezza	34 mm	Larghezza (pollici)	1,339 inch
Posizione verticale	46,2 mm	Altezza (pollici)	1,819 inch
Profondità	111 mm	Profondità (pollici)	4,37 inch
Peso netto	142 g		

Temperature

Valori limite di temperatura -40 °C ... 125 °C

Conformità ambientale del prodotto

REACH SVHC Lead 7439-92-1

Dati generali

Classe d'infiammabilità UL 94	V-0	Corrente di dimensionamento (DIN EN 61984)	80 A
Grado di lordura	3	Grandezza	8
Gruppo materiali isolanti	IIIa	Materiale	Lega di rame
Materiale isolante	PC rinforzato in fibra di vetro (UL listed e qualificato per il settore ferroviario)	N. di contatti di potenza	4
N. di contatti di segnale	8	Numero di poli	12
Resistenza contro l'isolamento	$10^{10} \Omega$	Resistenza di passaggio	$\leq 1 \text{ m}\Omega$
Serie	MixMate	Superficie	argento passivato
Tensione di dimensionamento (DIN EN 61984)	400 V	Tensione di dimensionamento secondo UL/CSA	600 V AC/DC
Tensione impulsiva di dimensionamento (DIN EN 61984)	6 kV	Tipo	Femmina
cicli d'innesto Ag	≥ 500		

Dimensioni

Altezza Femmina	46,2 mm	Lunghezza, zoccolo	111 mm
-----------------	---------	--------------------	--------

Connection data

Sezione di collegamento cavo, min.	1,5 mm ²	Sezione di collegamento cavo, max.	16 mm ²
Sezione di collegamento cavo AWG, min.	AWG 16	Sezione di collegamento cavo AWG, max.	AWG 6

Design

Famiglia prodotti	HDC - Connettore	Tipo di prodotto	Inserito
Tipo	Femmina	Tipo di collegamento	Collegamento a vite
Dimensione lama (a croce)	Gr. PH2		

General data

Numero di poli	12	Grandezza	8
----------------	----	-----------	---

**HDC - Connettore
HDC S4/8 FS**

Weidmüller Interface GmbH & Co. KG
Klingenbergstraße 16
D-32758 Detmold
Germany
Fon: +49 5231 14-0
Fax: +49 5231 14-292083
www.weidmueller.com

Dati tecnici**Material**

Materiale isolante	PC rinforzato in fibra di vetro (UL listed e qualificato per il settore ferroviario)	Colori	beige
Classe d'infiammabilità UL 94	V-0	Materiale	Lega di rame

Contatto di potenza

Campo di serraggio, contatto di potenza, max.	16 mm ²	Campo di serraggio, contatto di potenza, min.	1,5 mm ²
Corrente di dimensionamento (DIN EN 61984), contatto di potenza	80 A	Lunghezza di spellatura, contatto di potenza	15 mm
Numero di poli, contatto di potenza	4	Tensione di dimensionamento (DIN EN 61984), contatto di potenza	400 V
Tensione impulsiva di dimensionamento (DIN EN 61984), contatto di potenza	6 kV	Tipo di collegamento del contatto di potenza	Collegamento a vite

Contatto di segnale

Apertura della chiave, contatto di segnale	SD 0,6 x 3,5	Campo di serraggio, contatto di segnale, max.	2,5 mm ²
Campo di serraggio, contatto di segnale, min.	0,5 mm ²	Corrente di dimensionamento (DIN EN 61984), contatto di segnale	16 A
Lunghezza di spellatura, contatto di segnale	8 mm	Numero di poli, contatto di segnale	8
Tensione di dimensionamento (DIN EN 61984), contatto di segnale	400 V	Tensione impulsiva di dimensionamento (DIN EN 61984), contatto di segnale	6 kV
Tipo di collegamento del contatto di segnale	Collegamento a vite		

Dati del collegamento PE

Coppia di serraggio max. collegamento PE	2,5 Nm	Coppia di serraggio, min. collegamento PE	2 Nm
Dimensione lama (a croce)	Gr. PH2	Dimensione lama (a taglio) (collegamento PE)	SD 1,2 x 6,5
Lunghezza di spellatura, collegamento PE	13 mm	Sezione di collegamento cavo AWG (PE), max.	AWG 6
Sezione di collegamento cavo AWG (PE), min.	AWG 20	Sezione di collegamento cavo, flessibile con terminali DIN 46228/4, max.	16 mm ²
Sezione di collegamento cavo, flessibile con terminali DIN 46228/4, min.	0,5 mm ²	Sezione di collegamento cavo, flessibile, max.	16 mm ²
Sezione di collegamento cavo, flessibile, min.	0,5 mm ²	Sezione di collegamento cavo, rigido, max.	16 mm ²
Sezione di collegamento cavo, rigido, min.	0,5 mm ²	Sezione di dimensionamento	16 mm ²
Tipo di collegamento PE	Collegamento a vite	Vite di fissaggio	M 5

Foglio dati

HDC - Connettore HDC S4/8 FS

Weidmüller Interface GmbH & Co. KG
Klingenbergstraße 16
D-32758 Detmold
Germany
Fon: +49 5231 14-0
Fax: +49 5231 14-292083
www.weidmueller.com

Dati tecnici

Esecuzione

Dimensione lama (a taglio) (collegamento a vite)	SD 0,8 x 4,0	Grandezza	8
Lunghezza di spellatura, collegamento di dimensionamento	15 mm	Materiale	Legga di rame
Resistenza di passaggio	≤ 1 mΩ	Sezione di collegamento cavo AWG, max.	AWG 6
Sezione di collegamento cavo AWG, min.	AWG 16	Sezione di collegamento cavo, flessibile con terminali DIN 46228/4, max.	16 mm ²
Sezione di collegamento cavo, flessibile con terminali DIN 46228/4, min.	0,5 mm ²	Sezione di collegamento cavo, flessibile, max.	16 mm ²
Sezione di collegamento cavo, flessibile, min.	0,5 mm ²	Sezione di collegamento cavo, max.	16 mm ²
Sezione di collegamento cavo, min.	1,5 mm ²	Sezione di collegamento cavo, rigido, max.	16 mm ²
Sezione di collegamento cavo, rigido, min.	0,5 mm ²	Superficie	argento passivato
Tipo di collegamento	Collegamento a vite	Vite di serraggio	M 6

Classificazioni

ETIM 3.0	EC002413	ETIM 4.0	EC002413
ETIM 5.0	EC001121	ETIM 6.0	EC000438
UNSPSC	30-21-18-01	eClass 6.2	27-26-12-90
eClass 7.1	27-44-02-90	eClass 8.1	27-44-02-90
eClass 9.0	27-44-02-05	eClass 9.1	27-44-02-05

Approvazioni

Omologazioni



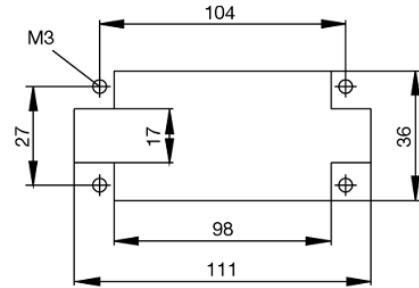
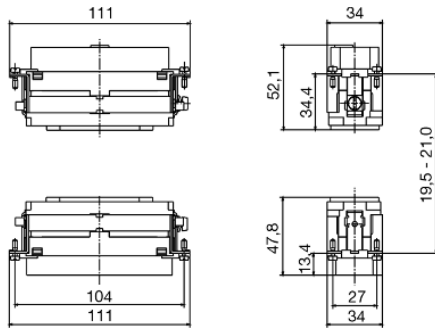
ROHS Conforme

Downloads

Brochure/Catalogo	CAT 3 HDC. 17/18 EN FL FIELDWIRING EN
Dati ingegneristici	EPLAN, WSCAD
Dati ingegneristici	STEP

**HDC - Connettore
HDC S4/8 FS**

Weidmüller Interface GmbH & Co. KG
Klingenbergstraße 16
D-32758 Detmold
Germany
Fon: +49 5231 14-0
Fax: +49 5231 14-292083
www.weidmueller.com

Disegni

Tightening torques and screwing tools

Screw size	Connector type	Dia. tightening torque in Nm	Recommended blade inserts and AF size for hexagon socket	
M 2.5	Signal contacts			
	S 6/6	0.5 - 0.55	SD 0.6 x 3.5 mm or PZO	
	S 6/12	0.5 - 0.55	SD 0.6 x 3.5 mm or PZO	
M 2.9 x 0.5	Fastening screws			
	HQ 4/2	0.8 (plastic) / 1.1 (metal)	SD 0.6 x 3.5 mm or PH0	
	HQ 8	0.8 (plastic) / 1.1 (metal)	SD 0.6 x 3.5 mm or PH0	
	HQ 17	0.8 (plastic) / 1.1 (metal)	SD 0.6 x 3.5 mm or PH0	
M 3	Contact screws			
	HA 3	0.5 - 0.55	SD 0.5 x 3.0 mm	
	HA 4	0.5 - 0.55	SD 0.5 x 3.0 mm	
	HA 10 bis HA 48	0.5 - 0.55	SD 0.6 x 3.5 mm or PH0	
	HE	0.5 - 0.55	SD 0.6 x 3.5 mm or PZO	
	HVE	0.5 - 0.55	SD 0.6 x 3.5 mm or PZO	
	Signal contacts:			
	S 4/2	0.5 - 0.55	SD 0.6 x 3.5 mm or PZO	
	S 4/8	0.5 - 0.55	SD 0.6 x 3.5 mm or PZO	
	PE connection via female contact			
	S 4	0.5 - 0.8	SD 0.6 x 3.5 mm	
	ConCept modular frame, metal	0.5 - 0.55	SD 0.6 x 3.5 mm	
	PE terminal			
	HQ 5	0.5 - 0.55	SD 0.6 x 3.5 or 0.8 x 4 mm	
	HQ 7	0.5 - 0.55	SD 0.6 x 3.5 or 0.8 x 4 mm	
	Fastening screws	0.5 - 0.55	SD 0.6 x 3.5 mm or PZO	
	Guide pin	0.5 - 0.55	SD 0.6 x 3.5 mm or PZO	
	Guide bush	0.5 - 0.55	SD 0.6 x 3.5 mm or PZO	
	Coding pins	0.5 - 0.55	SD 0.6 x 3.5 mm or PZO	
	M 4	Contact screws		
		HSB	1.2 - 1.5	SD 0.6 x 3.5 or 0.8 x 4 mm or PZ1
		PE connection via male contact		
S 4		0.5 - 0.8	SD 0.6 x 3.5 mm	
ConCept modular frame, metal		1.2 - 1.5	SD 0.6 x 3.5 mm	
PE terminal				
HA		1.2 - 1.5	SD 0.6 x 3.5 or 0.8 x 4 mm or PH1	
HE		1.2 - 1.5	SD 0.6 x 3.5 or 0.8 x 4 mm or PH1	
HEE		1.2 - 1.5	SD 0.6 x 3.5 or 0.8 x 4 mm or PH1	
HVE		1.2 - 1.5	SD 0.6 x 3.5 or 0.8 x 4 mm or PH1	
HD		1.2 - 1.5	SD 0.6 x 3.5 or 0.8 x 4 mm or PZ1	
HDD		1.2 - 1.5	SD 0.6 x 3.5 or 0.8 x 4 mm or PZ1	
S 6/6 (for signal contacts)		1.2 - 1.5	0.8 x 4 mm or PZ1	
ConCept modular frame, plastic		1.2 - 1.5	0.8 x 4 mm or PZ1	
M 5		PE terminal		
		HSB	2 - 2.5	SD 1 x 5.5 mm or PZ2
		S 4/0 (Screw connection)	2 - 2.5	SD 1.2 x 6.5 mm or PH2
	S 4/0 (Axial screw connection)	2 - 2.5	SD 0.8 x 4 mm or PZ 2	
	S 4/2	2 - 2.5	SD 1.2 x 6.5 mm or PH2	
	S 4/8	2 - 2.5	SD 1.2 x 6.5 mm or PH2	
	S 6/12	2 - 2.5	SD 0.8 x 4 mm or PZ 2	
	S 6/36	2 - 2.5	SD 1.2 x 6.5 mm or PH2	
	S 8/24	2 - 2.5	SD 1.2 x 6.5 mm or PH2	
	S 12/2	2 - 2.5	SD 1.2 x 6.5 mm or PH2	
	M 6	Power contacts		
S 4/0 (Screw connection)		1.2 (1.5 mm ²) / 2 (2.5 mm ²) / 3 (4-16 mm ²)	SD 0.8 x 4 mm	
S 4/2		1.2 (1.5 mm ²) / 2 (2.5 mm ²) / 3 (4-16 mm ²)	SD 0.8 x 4 mm	
S 4/8		1.2 (1.5 mm ²) / 2 (2.5 mm ²) / 3 (4-16 mm ²)	SD 0.8 x 4 mm	
M 7 x 0.75	Power contacts			
	S 4	1.1 - 1.7	SW 2	
	S 6/6 (+ PE)	6 - 8	SW 4	
M 8 x 0.75	Power contacts			
	S 6/12	1.1 - 1.7	SW 2	
	S 8/0 (+ PE)	6 (10-16 mm ²) - 7 (25 mm ²)	SW 4	
M10 x 1	Power contacts			
	S 4/0 (Axial connection)	2 - 3	SW 3	

Increasing the tightening torque does not improve the contact resistance. The stated torque settings offer optimal mechanical, thermal and electrical conditions. Exceeding the recommended values may even damage the conductor and terminal.