

**SAI-4-F 5P M12 L 10M****Weidmüller Interface GmbH & Co. KG**

Klingenbergstraße 16

D-32758 Detmold

Germany

Fon: +49 5231 14-0

Fax: +49 5231 14-292083

www.weidmueller.com



I ripartitori M12 sono offerti in tutte le esecuzioni possibili. I punti di innesto da 4, 6 o 8 M12 sono a 4 o 5 poli. L'uscita collettiva è eseguita a scelta come variante a cavo fisso, con calotta per il collegamento automatico o M23. Sono fornibili inoltre alcune esecuzioni particolari. Così abbiamo ripartitori 1 a 1 per poter scegliere liberamente il collegamento o anche ripartitori approvati per la Zona EX 1.

**Dati generali per l'ordinazione**

Tipo	SAI-4-F 5P M12 L 10M
Nr.Cat.	<a href="#">1070640000</a>
Versione	Interfacce passive per sensori e attuatori, M12, Versione con cavo fisso, 10 m, Sì
GTIN (EAN)	4032248826834
CPZ	1 Pezzo

**SAI-4-F 5P M12 L 10M****Weidmüller Interface GmbH & Co. KG**

Klingenbergstraße 16

D-32758 Detmold

Germany

Fon: +49 5231 14-0

Fax: +49 5231 14-292083

www.weidmueller.com

**Dati tecnici****Dimensioni e peso**

Lunghezza	144 mm	Lunghezza (pollici)	5,669 inch
Posizione verticale	18,2 mm	Altezza (pollici)	0,717 inch
Peso netto	1.086 g		

**Temperature**

Campo delle temperature di impiego, max.	80 °C	Campo delle temperature di impiego, min.	-20 °C
Temperatura d'esercizio, max.	80 °C	Temperatura d'esercizio, min.	-20 °C
Temperatura d'esercizio	-20 - 80°C		

**Conformità ambientale del prodotto**

REACH SVHC	Lead 7439-92-1
------------	----------------

**Dati di collegamento**

Lunghezza di spellatura	100 mm	Uscita ripartitore	Versione con cavo fisso
-------------------------	--------	--------------------	-------------------------

**Norme**

N° certificato (cURus)	E92202
------------------------	--------

**Dati del materiale**

Materiale base della custodia	PA 6 GF	Materiale ripartitore	Plastica
Colore della custodia	Grigio, RAL 7032	Presca con vite	CuZn, nichelato
Materiale dei contatti	CuZn	Superficie dei contatti	dorata
Materiale dei portacontatti	PBT (UL 94 V0)		

**Dati elettrici**

Tensione nominale, min.	10 V	Tensione nominale, max.	30 V
Tensione di prova	1 kV	Capacità di corrente max. per slot	3 A
Corrente cumulativa	9 A	Corrente per segnale	2 A
Ripartizione del potenziale presente	No	Resistenza contro l'isolamento	10 <sup>9</sup> Ω

**Dati tecnici del cavo**

Lunghezza del cavo	10 m	Idoneità all'installazione con catene portacavi	Sì
Numero di poli	5	Sezione dei fili (flessibile)	8 x 0,34 mm <sup>2</sup> + 3 x 1,0 mm <sup>2</sup>
Diametro esterno	8,2 mm	Schermato	No
Codifica a colori	bianco, verde, giallo, grigio, grigio / rosa, rosso / blu, bianco / verde, marrone / verde, blu, marrone, Verde/giallo	Materiale della guaina	PUR
Colore della guaina	Nero	Alogeni	No
Raggio di curvatura min., mobile	10 x diametro cavo	cicli di piegatura	2 Mio

**SAI-4-F 5P M12 L 10M****Weidmüller Interface GmbH & Co. KG**

Klingenbergstraße 16

D-32758 Detmold

Germany

Fon: +49 5231 14-0

Fax: +49 5231 14-292083

www.weidmueller.com

**Dati tecnici****Dati tecnici generali**

Grado di protezione	IP68	Numero di poli	5
Numero prese di contatto	4	Filettatura del collegamento	M12
Grado di lordura	3	Infiammabilità	V-0
Cicli di inserimento	≤ 50	LED	Sì
LED sensore	Sì	Colore del LED per funzione d'esercizio	verde
Colore del LED per funzione I/O	Giallo		

**Classificazioni**

ETIM 3.0	EC001856	ETIM 4.0	EC000830
ETIM 5.0	EC000830	ETIM 6.0	EC002585
UNSPSC	30-21-18-01	eClass 6.2	27-27-92-19
eClass 7.1	27-06-91-90	eClass 8.1	27-06-91-90
eClass 9.0	27-44-01-08	eClass 9.1	27-44-01-08

**Approvazioni**

Omologazioni



ROHS

Conforme

**Downloads**

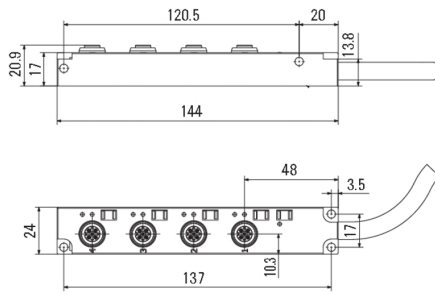
Brochure/Catalogo	<a href="#">CAT 8 SAI 15/16 EN</a> <a href="#">FL FIELDWIRING EN</a>
Dati ingegneristici	<a href="#">WSCAD</a>

**SAI-4-F 5P M12 L 10M**

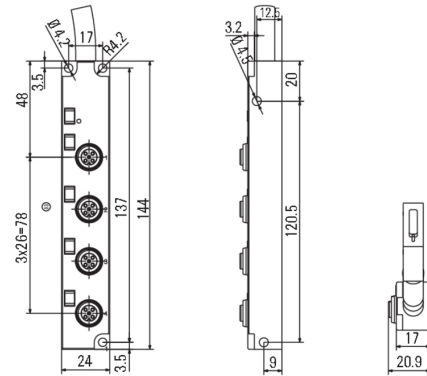
**Weidmüller Interface GmbH & Co. KG**  
 Klingenbergstraße 16  
 D-32758 Detmold  
 Germany  
 Fon: +49 5231 14-0  
 Fax: +49 5231 14-292083  
 www.weidmueller.com

**Disegni**

**Disegno quotato**



**Disegno quotato**



**Schema elettrico**

