

SAI-4-F 5P M12 L 10M**Weidmüller Interface GmbH & Co. KG**

Klingenbergstraße 16

D-32758 Detmold

Germany

Fon: +49 5231 14-0

Fax: +49 5231 14-292083

www.weidmueller.com



I ripartitori M12 sono offerti in tutte le esecuzioni possibili. I punti di innesto da 4, 6 o 8 M12 sono a 4 o 5 poli. L'uscita collettiva è eseguita a scelta come variante a cavo fisso, con calotta per il collegamento automatico o M23. Sono fornibili inoltre alcune esecuzioni particolari. Così abbiamo ripartitori 1 a 1 per poter scegliere liberamente il collegamento o anche ripartitori approvati per la Zona EX 1.

Dati generali per l'ordinazione

Tipo	SAI-4-F 5P M12 L 10M
Nr.Cat.	1070640000
Versione	Interfacce passive per sensori e attuatori, M12, Versione con cavo fisso, 10 m, Sì
GTIN (EAN)	4032248826834
CPZ	1 Pezzo

SAI-4-F 5P M12 L 10M**Weidmüller Interface GmbH & Co. KG**

Klingenbergstraße 16

D-32758 Detmold

Germany

Fon: +49 5231 14-0

Fax: +49 5231 14-292083

www.weidmueller.com

Dati tecnici**Dimensioni e peso**

Lunghezza	144 mm	Lunghezza (pollici)	5,669 inch
Posizione verticale	18,2 mm	Altezza (pollici)	0,717 inch
Peso netto	1.086 g		

Temperature

Campo delle temperature di impiego, max.	80 °C	Campo delle temperature di impiego, min.	-20 °C
Temperatura d'esercizio , max.	80 °C	Temperatura d'esercizio , min.	-20 °C
Temperatura d'esercizio	-20 - 80°C		

Conformità ambientale del prodotto

REACH SVHC	Lead 7439-92-1
------------	----------------

Dati di collegamento

Lunghezza di spellatura	100 mm	Uscita ripartitore	Versione con cavo fisso
-------------------------	--------	--------------------	-------------------------

Norme

N° certificato (cURus)	E92202
------------------------	--------

Dati del materiale

Materiale base della custodia	PA 6 GF	Materiale ripartitore	Plastica
Colore della custodia	Grigio, RAL 7032	Presca con vite	CuZn, nichelato
Materiale dei contatti	CuZn	Superficie dei contatti	dorata
Materiale dei portacontatti	PBT (UL 94 V0)		

Dati elettrici

Tensione nominale, min.	10 V	Tensione nominale, max.	30 V
Tensione di prova	1 kV	Capacità di corrente max. per slot	3 A
Corrente cumulativa	9 A	Corrente per segnale	2 A
Ripartizione del potenziale presente	No	Resistenza contro l'isolamento	10 ⁹ Ω

Dati tecnici del cavo

Lunghezza del cavo	10 m	Idoneità all'installazione con catene portacavi	Sì
Numero di poli	5	Sezione dei fili (flessibile)	8 x 0,34 mm ² + 3 x 1,0 mm ²
Diametro esterno	8,2 mm	Schermato	No
Codifica a colori	bianco, verde, giallo, grigio, grigio / rosa, rosso / blu, bianco / verde, marrone / verde, blu, marrone, Verde/giallo	Materiale della guaina	PUR
Colore della guaina	Nero	Alogeni	No
Raggio di curvatura min., mobile	10 x diametro cavo	cicli di piegatura	2 Mio

SAI-4-F 5P M12 L 10M

Weidmüller Interface GmbH & Co. KG
Klingenbergstraße 16
D-32758 Detmold
Germany
Fon: +49 5231 14-0
Fax: +49 5231 14-292083
www.weidmueller.com

Dati tecnici**Dati tecnici generali**

Grado di protezione	IP68	Numero di poli	5
Numero prese di contatto	4	Filettatura del collegamento	M12
Grado di lordura	3	Infiammabilità	V-0
Cicli di inserimento	≤ 50	LED	Sì
LED sensore	Sì	Colore del LED per funzione d'esercizio	verde
Colore del LED per funzione I/O	Giallo		

Classificazioni

ETIM 3.0	EC001856	ETIM 4.0	EC000830
ETIM 5.0	EC000830	ETIM 6.0	EC002585
UNSPSC	30-21-18-01	eClass 6.2	27-27-92-19
eClass 7.1	27-06-91-90	eClass 8.1	27-06-91-90
eClass 9.0	27-44-01-08	eClass 9.1	27-44-01-08

Approvazioni

Omologazioni



ROHS

Conforme

Downloads

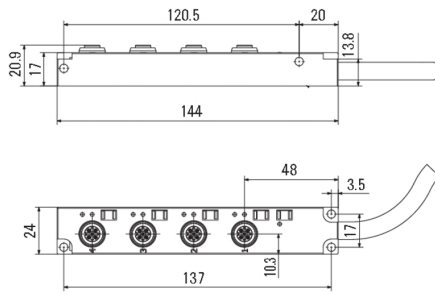
Brochure/Catalogo	CAT 8 SAI 15/16 EN FL FIELDWIRING EN
Dati ingegneristici	WSCAD

SAI-4-F 5P M12 L 10M

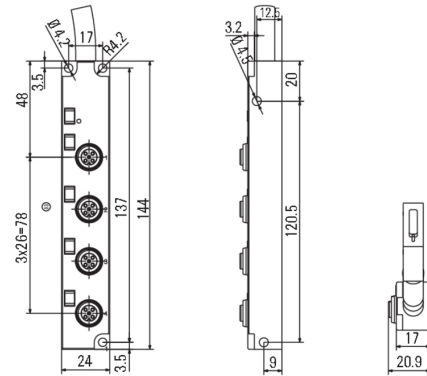
Weidmüller Interface GmbH & Co. KG
 Klingenbergstraße 16
 D-32758 Detmold
 Germany
 Fon: +49 5231 14-0
 Fax: +49 5231 14-292083
 www.weidmueller.com

Disegni

Disegno quotato



Disegno quotato



Schema elettrico

