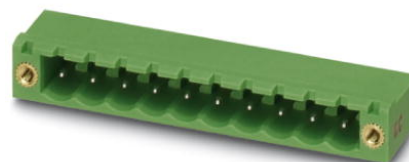


MSTB 2,5 HC/ 2-GF-5,08


Codice articolo: 1924088

La figura illustra la versione a 10 poli dell'articolo

<http://eshop.phoenixcontact.it/phoenix/treeViewClick.do?UID=1924088>

Presca base, Corrente nominale: 16 A, Tensione di dimensionamento (III/2): 320 V, N. poli: 2, Passo: 5,08 mm, Colore: verde, Superficie contatti: Stagno, Montaggio: Saldatura

Dati commerciali

| | |
|-----------------------------|---|
| EAN |  4 017918 600051 |
| VPE | 50 pcs. |
| Tariffa doganale | 85366990 |
| Peso lordo pezzi | 1,92 g |
| Indicazione pagine catalogo | Pagina 355 (CC-2009) |

Note dei prodotti

Conforme alle direttive WEEE/RoHS
dal: 01.01.2003



Verificare che i dati qui riportati siano ricavati dal catalogo online. Utilizzare tutte le informazioni e i dati della documentazione per l'utente alla pagina <http://www.download.phoenixcontact.it> Per il download da Internet, valgono le condizioni generali di utilizzo.

Dati tecnici

Misure/poli

| | |
|-----------------------|----------|
| Lunghezza | 12 mm |
| Passo | 5,08 mm |
| Misura a | 10,16 mm |
| N. poli | 2 |
| Dimensioni dei codoli | 1 x 1 mm |

| | |
|-----------------|---------|
| Distanza codoli | 5,00 mm |
| Diametro foro | 1,4 mm |

Dati tecnici

| | |
|---|------------------------------|
| Famiglia articolo | MSTB 2,5 HC/..-GF |
| Gruppo materiale isolante | I |
| Tensione impulsiva di dimensionamento (III/3) | 4 kV |
| Tensione impulsiva di dimensionamento (III/2) | 4 kV |
| Tensione impulsiva di dimensionamento (II/2) | 4 kV |
| Tensione di dimensionamento (III/2) | 320 V |
| Tensione di dimensionamento (II/2) | 400 V |
| Attacco a norma | EN-VDE |
| Corrente nominale I_N | 16 A (vedere curva derating) |
| Tensione nominale U_N | 250 V |
| Corrente di carico massima | 16 A |
| Materiale isolante | PA |
| Classe di combustibilità a norma UL 94 | V0 |
| Colore | verde |
| Tensione nominale UL/CUL Use Group B | 300 V |
| Corrente nominale UL/CUL Use Group B | 16 A |
| Tensione nominale UL/CUL Use Group D | 300 V |
| Corrente nominale UL/CUL Use Group D | 15 A |

Omologazioni



Omologazioni

cULus Recognized, GOST, VDE Gutachten mit
Fertigungsüberwachung, CCA, IEC/IECEE CB Scheme

Omologazioni richieste:

Omologazioni Ex:

Accessori

| Articolo | Denominazione | Descrizione |
|------------------|---------------|---|
| Montaggio | | |
| 1755477 | MSTB-BL | Otturatore per la separazione, da innestare sul codolo del polo, in materiale isolante grigio |

Spina/adattatore

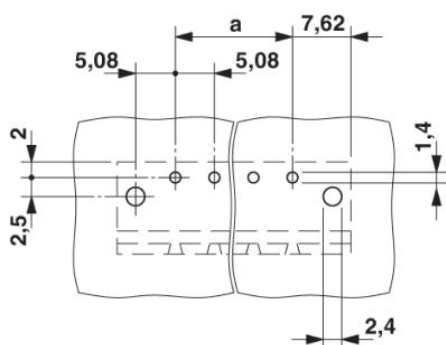
| | | |
|---------|---------|--|
| 1734401 | CR-MSTB | Staffa di codifica da inserire nella scanalatura della presa base o della spina invertita, in materiale isolante rosso |
|---------|---------|--|

Prodotti complementari

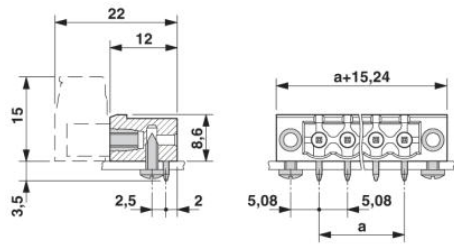
| Articolo | Denominazione | Descrizione |
|-----------------|---------------------------|---|
| Generale | | |
| 1912184 | MSTB 2,5 HC/ 2-STF-5,08 | Spina, Corrente nominale: 16 A, Tensione di dimensionamento (III/2): 320 V, N. poli: 2, Passo: 5,08 mm, Tipo di connessione: Connessione a vite, Colore: verde, Superficie contatti: Stagno |
| 1912621 | MVSTBR 2,5 HC/ 2-STF-5,08 | Spina, Corrente nominale: 16 A, Tensione di dimensionamento (III/2): 320 V, N. poli: 2, Passo: 5,08 mm, Tipo di connessione: Connessione a vite, Colore: verde, Superficie contatti: Stagno |
| 1913060 | MVSTBW 2,5 HC/ 2-STF-5,08 | Spina, Corrente nominale: 16 A, Tensione di dimensionamento (III/2): 320 V, N. poli: 2, Passo: 5,08 mm, Tipo di connessione: Connessione a vite, Colore: verde, Superficie contatti: Stagno |

Disegni

Dima di forat./geometria di pad di saldat.



Disegno quotato



Indirizzo

PHOENIX CONTACT S.p.A.
Via Bellini, 39/41
Cusano Milanino (MI), Italy
Tel.: +39 02 660591
Fax +39 02 66059500
<http://www.phoenixcontact.it>



© 2010 Phoenix Contact
Con riserva di modifiche tecniche.