

**Industrial Ethernet
IE-CD-VAPM24V-Y-MA**

Weidmüller Interface GmbH & Co. KG
Klingenbergstraße 16
D-32758 Detmold
Germany
Fon: +49 5231 14-0
Fax: +49 5231 14-292083
www.weidmueller.com



Ripartitore a Y / accoppiamento, FreeCon per connettore maschio PushPull Power per specifiche PROFINET, Metallo

Dati generali per l'ordinazione

Tipo	IE-CD-VAPM24V-Y-MA
Nr.Cat.	1297010000
Versione	Ripartitore a Y, FreeCon, Power
GTIN (EAN)	4050118094589
CPZ	1 Pezzo

**Industrial Ethernet
IE-CD-VAPM24V-Y-MA**

Weidmüller Interface GmbH & Co. KG
Klingenbergstraße 16
D-32758 Detmold
Germany
Fon: +49 5231 14-0
Fax: +49 5231 14-292083
www.weidmueller.com

Dati tecnici
Dimensioni e peso

Peso netto 716,82 g

Temperature

Temperatura d'esercizio , max. 70 °C Temperatura d'esercizio , min. -40 °C
Temperatura d'esercizio -40 °C...70 °C

Conformità ambientale del prodotto

REACH SVHC Lead 7439-92-1

Dati generali

Cicli di inserimento	≥ 100	Classe d'infiammabilità UL 94	V-0
Grado di protezione	IP65	Materiale base della custodia	Profilato in alluminio, Coperchio: zinco pressofuso, nichelato

Norme

Connettori a norma	Ai sensi della specifica PROFINET	N° Certificato (cULus)	E316369
--------------------	--------------------------------------	----------------------------	---------

Dati tecnici dei connettori di potenza

Carico ammissibile del connettore di potenza a 50 °C	16 A @ 20 °C	Cicli di innesto (connettore di potenza)	≤ 100
Colore (connettore di potenza)	grigio argento	Grado di lordura (connettori di potenza)	2
Materiale base della custodia (connettore di potenza)	Pressofusione di zinco, nichelato	Materiale dei contatti (connettore di potenza)	Lega di rame
Materiale guarnizione (connettore di potenza)	NBR	Materiale guarnizione cavo (connettore di potenza)	TPE
Superficie di contatto (connettore di potenza)	Oro su nichel	Tensione nominale (connettore di potenza)	24 V
Tipo di bloccaggio (connettore di potenza)	Push Pull		

Classificazioni

ETIM 6.0	EC001264	eClass 6.2	27-25-05-04
eClass 7.1	27-25-05-04	eClass 8.1	19-17-01-25
eClass 9.0	19-17-01-23	eClass 9.1	19-17-01-25

Approvazioni

Omologazioni



ROHS Conforme

**Industrial Ethernet
IE-CD-VAPM24V-Y-MA**

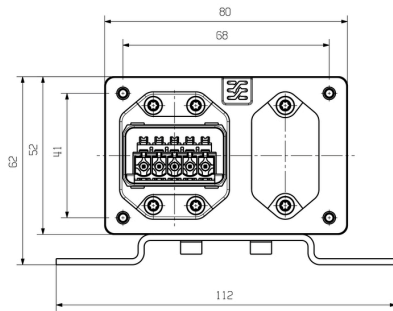
Weidmüller Interface GmbH & Co. KG
Klingenbergstraße 16
D-32758 Detmold
Germany
Fon: +49 5231 14-0
Fax: +49 5231 14-292083
www.weidmueller.com

Dati tecnici**Downloads**

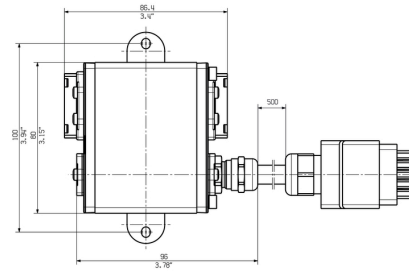
Brochure/Catalogo	CAT 9 IETH 18/19 EN MB FREECONTACT EN FL FIELDWIRING EN PI PROFINET CABLING EN
Documentazione utente	MAN IE GUIDE DE MAN IE GUIDE EN

**Industrial Ethernet
IE-CD-VAPM24V-Y-MA**

Weidmüller Interface GmbH & Co. KG
Klingenbergstraße 16
D-32758 Detmold
Germany
Fon: +49 5231 14-0
Fax: +49 5231 14-292083
www.weidmueller.com

Disegni**Disegno quotato**

Front view

Disegno quotato

Overhead view