

**SAFESERIES**  
**SCS 24VDC P1SIL3DS M**

**Weidmüller Interface GmbH & Co. KG**  
 Klingenbergstraße 16  
 D-32758 Detmold  
 Germany  
 Fon: +49 5231 14-0  
 Fax: +49 5231 14-292083  
 www.weidmueller.com



Il relè di sicurezza SCS 24 V DC P1SIL3DS M / MG3 viene utilizzato nei settori che richiedono una disattivazione funzionale sicura. Il modulo soddisfa i requisiti EN 61508 e SIL 3.

- Con circuito di monitoraggio
- Vasto range di tensione d'ingresso nel circuito di monitoraggio
- Fusibile accessibile dall'esterno
- Omologazione TÜV "Safety Approved"
- Verniciatura G3 opzionale a norma EN 60068-2-60

**Dati generali per l'ordinazione**

Tipo	SCS 24VDC P1SIL3DS M
Nr.Cat.	<a href="#">1303760000</a>
Versione	SAFESERIES, Relè di sicurezza, 24 V DC $\pm$ 20%, 35 mA, Corrente di commutazione max., fusibile esterno : 5 A (cfr. Derating), SIL 3, DIN EN 61508
GTIN (EAN)	4050118102703
CPZ	1 Pezzo

**SAFESERIES**  
**SCS 24VDC P1SIL3DS M**

**Weidmüller Interface GmbH & Co. KG**  
 Klingenbergstraße 16  
 D-32758 Detmold  
 Germany  
 Fon: +49 5231 14-0  
 Fax: +49 5231 14-292083  
 www.weidmueller.com

**Dati tecnici****Dimensioni e peso**

Larghezza	22,5 mm	Larghezza (pollici)	0,886 inch
Posizione verticale	117,3 mm	Altezza (pollici)	4,618 inch
Profondità	114,1 mm	Profondità (pollici)	4,492 inch
Peso netto	200 g		

**Temperature**

Temperatura d'esercizio , max.	50 °C	Temperatura d'esercizio , min.	-25 °C
Temperatura di magazzinaggio, max.	85 °C	Temperatura di magazzinaggio, min.	-40 °C
Umidità	40°C/93% umidità rel., senza condensa	Temperatura d'esercizio	-25 °C...50 °C
Temperatura di magazzinaggio	-40 °C...85 °C		

**Conformità ambientale del prodotto**

REACH SVHC Lead 7439-92-1

**Ingresso (circuito di sicurezza)**

Tensione pilota di dimensionamento	24 V DC $\pm$ 20%	Corrente assorbita	42 mA
Corrente assorbita garantita a 24 V DC -10 %	35 mA	Corrente d'inserzione	< 250 mA / < 5 ms
Indicatore di stato	LED giallo	Circuito di protezione	Protezione contro l'inversione di polarità, Diodo a corsa libera

**Ingresso (monitoraggio)**

Tensione pilota di dimensionamento	24 V UC...230 V UC $\pm$ 10 %	Corrente assorbita	23 mA @ 24 V DC, 4,4 mA @ 230 V AC
Indicatore di stato	LED giallo	Circuito di protezione	Raddrizzatore

**Uscita (circuito di sicurezza)**

Design contatto	contatto NA	Materiale di base del contatto	AgNi con flash d'oro 0,15
Tensione di commutazione max. consentita	250 V AC / 30 V DC	Corrente di commutazione max. consentita	8 A
Corrente di commutazione max., fusibile esterno	5 A (cfr. Derating)	Corrente di commutazione max., fusibile esterno	5 A (cfr. Derating)
Capacità di commutazione max.	2000 VA	Fusibile interno	5 A ritardato
Fusibile esterno	5 A ritardato	A prova di cortocircuito	No
Tempo di chiusura	typ. 7 ms	Tempo di apertura	typ. 14 ms
Capacità di commutazione min.	10 mA @ 12 V		

**Uscita (monitoraggio)**

Design contatto	Contatto di scambio	Materiale di base del contatto	AgNi 5µm Au
Tensione di commutazione max. consentita	24 V DC	Corrente di commutazione max. consentita	30 mA
Tempo di chiusura	tip. 17 ms	A prova di cortocircuito	No
Capacità di commutazione min.	1 mA @ 1 V		

**SAFESERIES**  
**SCS 24VDC P1SIL3DS M**

**Weidmüller Interface GmbH & Co. KG**  
 Klingenbergstraße 16  
 D-32758 Detmold  
 Germany  
 Fon: +49 5231 14-0  
 Fax: +49 5231 14-292083  
 www.weidmueller.com

**Dati tecnici****Parametri tecnici di sicurezza di base**

T <sub>proof</sub>	12 Years	Tipo di apparecchio	A
Tolleranza errori Hardware (HFT)	2	Classe di sicurezza	SIL 3
Norma di sicurezza	DIN EN 61508		

**Dati generali**

Guida	TS 35	Colori	Nero, giallo
Resistenza a gas nocivi a norma EN 60068-2-60	1304040000)		

**Cordinazione di isolamento**

Tensione nominale	300 V	Classe di sovratensione	III
Grado di lordura	2	Grado di protezione	IP20
Potenza dielettrica, Ingresso/Uscita	4 kV <sub>eff</sub> / 1 min	Distanza in aria e superficiale tra ingresso e uscita	≥ 5,5 mm
Potenza dielettrica uscita - uscita	4 kV <sub>eff</sub> / 1 min	Distanza in aria e superficiale tra uscita e uscita	≥ 5,5 mm
Rigidità dielettrica rispetto alla guida di supporto	4 kV <sub>eff</sub> / 1 min.	Tensione impulsiva massima	6 kV (1,2/50 μs)

**Ulteriori dettagli sulle approvazioni / norme**

Norme	EN 50178, EN 61000, EN 61326-3-2	N&deg; Certificato (cULus)	E223474
-------	----------------------------------	----------------------------	---------

**Dati di collegamento**

Tecnica di collegamento cavi	Collegamento a vite	Coppia di serraggio, min.	0,4 Nm
Coppia di serraggio, max.	0,6 Nm	Campo di serraggio, collegamento di dimensionamento	1,5 mm <sup>2</sup>
Campo di sezioni, min.	0,13 mm <sup>2</sup>	Campo di sezioni, max.	2,5 mm <sup>2</sup>
Sezione di collegamento cavo AWG, min.	AWG 26	Sezione di collegamento cavo AWG, max.	AWG 12
Sezione di collegamento cavo, rigido, min.	0,2 mm <sup>2</sup>	Sezione di collegamento cavo, rigido, max.	2,5 mm <sup>2</sup>
Sezione di collegamento cavo, flessibile, min.	0,2 mm <sup>2</sup>	Sezione di collegamento cavo, flessibile, max.	2,5 mm <sup>2</sup>
Sezione di collegamento cavo, flessibile con terminali DIN 46228/4, min.	0,2 mm <sup>2</sup>	Sezione di collegamento cavo, flessibile con terminali DIN 46228/4, max.	2,5 mm <sup>2</sup>
Sezione di collegamento cavo, flessibile, AEH (DIN 46228-1), min.	0,2 mm <sup>2</sup>	Sezione di collegamento cavo, flessibile, AEH (DIN 46228-1), max.	2,5 mm <sup>2</sup>
Terminali doppi, min.	0,5 mm <sup>2</sup>	Terminali doppi, max.	1,5 mm <sup>2</sup>
Dimensione lama	Gr. PH0		

**Classificazioni**

ETIM 5.0	EC001437	ETIM 6.0	EC001449
eClass 6.2	27-37-16-01	eClass 7.1	27-37-16-01
eClass 8.1	27-37-16-01	eClass 9.0	27-37-18-19
eClass 9.1	27-37-18-19		

**Foglio dati****SAFESERIES  
SCS 24VDC P1SIL3DS M**

**Weidmüller Interface GmbH & Co. KG**  
Klingenbergstraße 16  
D-32758 Detmold  
Germany  
Fon: +49 5231 14-0  
Fax: +49 5231 14-292083  
www.weidmueller.com

**Dati tecnici****Approvazioni**

Omologazioni



ROHS

Conforme

**Downloads**

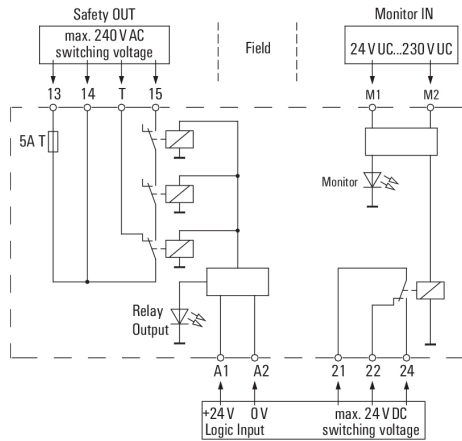
Brochure/Catalogo	<a href="#">CAT 4.2 ELECTR 18/19 EN</a>
Dati ingegneristici	<a href="#">EPLAN.WSCAD</a>
Dati ingegneristici	<a href="#">STEP</a>
Documentazione utente	<a href="#">Beipackzettel / Package Insert - multilingual</a> <a href="#">Safety manual - English</a> <a href="#">Sicherheitshandbuch - Deutsch</a>
Omologazione/Certificato/Documento di conformità	<a href="#">TÜV Safety Approved certificate</a> <a href="#">DE_PA_5600_160318_001.pdf</a>

**SAFESERIES  
SCS 24VDC P1SIL3DS M**

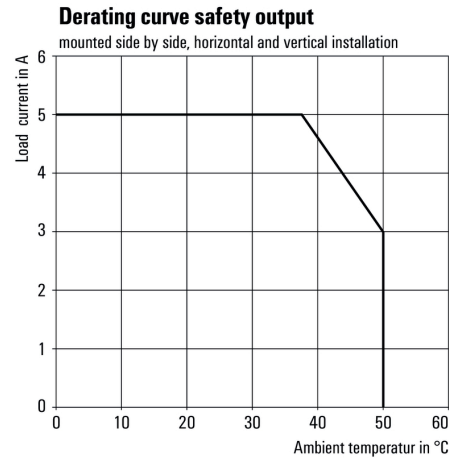
**Weidmüller Interface GmbH & Co. KG**  
 Klingenbergstraße 16  
 D-32758 Detmold  
 Germany  
 Fon: +49 5231 14-0  
 Fax: +49 5231 14-292083  
 www.weidmueller.com

**Disegni**

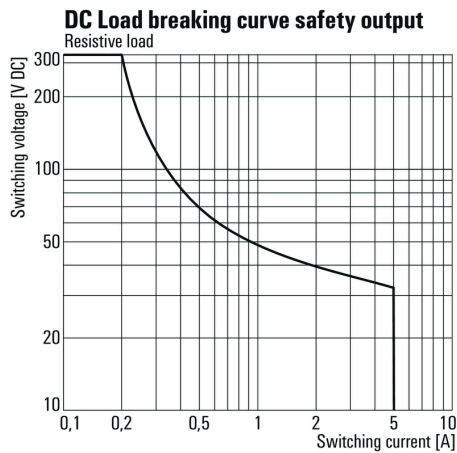
**Schema elettrico**



**Curva di carico**



**Curva limite di carico DC**



**Disegno quotato**

