

SAFESERIES
SCS 24VDC P1SIL3DS MG3

Weidmüller Interface GmbH & Co. KG
 Klingenbergstraße 16
 D-32758 Detmold
 Germany
 Fon: +49 5231 14-0
 Fax: +49 5231 14-292083
 www.weidmueller.com



Il relè di sicurezza SCS 24 V DC P1SIL3DS M / MG3 viene utilizzato nei settori che richiedono una disattivazione funzionale sicura. Il modulo soddisfa i requisiti EN 61508 e SIL 3.

- Con circuito di monitoraggio
- Vasto range di tensione d'ingresso nel circuito di monitoraggio
- Fusibile accessibile dall'esterno
- Omologazione TÜV "Safety Approved"
- Verniciatura G3 opzionale a norma EN 60068-2-60

Dati generali per l'ordinazione

Tipo	SCS 24VDC P1SIL3DS MG3
Nr.Cat.	1304040000
Versione	SAFESERIES, Relè di sicurezza, 24 V DC \pm 20%, 35 mA, Corrente di commutazione max., fusibile esterno : 5 A (cfr. Derating), SIL 3, DIN EN 61508
GTIN (EAN)	4050118103229
CPZ	1 Pezzo

SAFESERIES
SCS 24VDC P1SIL3DS MG3

Weidmüller Interface GmbH & Co. KG
 Klingenbergstraße 16
 D-32758 Detmold
 Germany
 Fon: +49 5231 14-0
 Fax: +49 5231 14-292083
 www.weidmueller.com

Dati tecnici**Dimensioni e peso**

Larghezza	22,5 mm	Larghezza (pollici)	0,886 inch
Posizione verticale	117,3 mm	Altezza (pollici)	4,618 inch
Profondità	114,1 mm	Profondità (pollici)	4,492 inch
Peso netto	200 g		

Temperature

Temperatura d'esercizio , max.	50 °C	Temperatura d'esercizio , min.	-25 °C
Temperatura di magazzinaggio, max.	85 °C	Temperatura di magazzinaggio, min.	-40 °C
Umidità	40°C/93% umidità rel., senza condensa	Temperatura d'esercizio	-25 °C...50 °C
Temperatura di magazzinaggio	-40 °C...85 °C		

Conformità ambientale del prodotto

REACH SVHC Lead 7439-92-1

Ingresso (circuito di sicurezza)

Tensione pilota di dimensionamento	24 V DC \pm 20%	Corrente assorbita	42 mA
Corrente assorbita garantita a 24 V DC -10 %	35 mA	Corrente d'inserzione	< 250 mA / < 5 ms
Indicatore di stato	LED giallo	Circuito di protezione	Protezione contro l'inversione di polarità, Diodo a corsa libera

Ingresso (monitoraggio)

Tensione pilota di dimensionamento	24 V UC...230 V UC \pm 10 %	Corrente assorbita	23 mA @ 24 V DC, 4,4 mA @ 230 V AC
Indicatore di stato	LED giallo	Circuito di protezione	Raddrizzatore

Uscita (circuito di sicurezza)

Design contatto	contatto NA	Materiale di base del contatto	AgNi con flash d'oro 0,15
Tensione di commutazione max. consentita	250 V AC / 30 V DC	Corrente di commutazione max. consentita	8 A
Corrente di commutazione max., fusibile esterno	5 A (cfr. Derating)	Corrente di commutazione max., fusibile esterno	5 A (cfr. Derating)
Capacità di commutazione max.	2000 VA	Fusibile interno	5 A ritardato
Fusibile esterno	5 A ritardato	A prova di cortocircuito	No
Tempo di chiusura	typ. 7 ms	Tempo di apertura	typ. 14 ms
Capacità di commutazione min.	10 mA @ 12 V		

Uscita (monitoraggio)

Design contatto	Contatto di scambio	Materiale di base del contatto	AgNi 5µm Au
Tensione di commutazione max. consentita	24 V DC	Corrente di commutazione max. consentita	30 mA
Tempo di chiusura	tip. 17 ms	A prova di cortocircuito	No
Capacità di commutazione min.	1 mA @ 1 V		

SAFESERIES
SCS 24VDC P1SIL3DS MG3

Weidmüller Interface GmbH & Co. KG
 Klingenbergstraße 16
 D-32758 Detmold
 Germany
 Fon: +49 5231 14-0
 Fax: +49 5231 14-292083
 www.weidmueller.com

Dati tecnici**Parametri tecnici di sicurezza di base**

T _{proof}	12 Years	Tipo di apparecchio	A
Tolleranza errori Hardware (HFT)	2	Classe di sicurezza	SIL 3
Norma di sicurezza	DIN EN 61508		

Dati generali

Guida	TS 35	Colori	Nero, giallo
Resistenza a gas nocivi a norma EN 60068-2-60	1304040000)		

Cordinazione di isolamento

Tensione nominale	300 V	Classe di sovratensione	III
Grado di lordura	2	Grado di protezione	IP20
Potenza dielettrica, Ingresso/Uscita	4 kV _{eff} / 1 min	Distanza in aria e superficiale tra ingresso e uscita	≥ 5,5 mm
Potenza dielettrica uscita - uscita	4 kV _{eff} / 1 min	Distanza in aria e superficiale tra uscita e uscita	≥ 5,5 mm
Rigidità dielettrica rispetto alla guida di supporto	4 kV _{eff} / 1 min.	Tensione impulsiva massima	6 kV (1,2/50 μs)

Ulteriori dettagli sulle approvazioni / norme

Norme	EN 50178, EN 61000, EN 61326-3-2	N° Certificato (cULus)	E223474
-------	----------------------------------	----------------------------	---------

Dati di collegamento

Tecnica di collegamento cavi	Collegamento a vite	Coppia di serraggio, min.	0,4 Nm
Coppia di serraggio, max.	0,6 Nm	Campo di serraggio, collegamento di dimensionamento	1,5 mm ²
Campo di sezioni, min.	0,13 mm ²	Campo di sezioni, max.	2,5 mm ²
Sezione di collegamento cavo AWG, min.	AWG 26	Sezione di collegamento cavo AWG, max.	AWG 12
Sezione di collegamento cavo, rigido, min.	0,2 mm ²	Sezione di collegamento cavo, rigido, max.	2,5 mm ²
Sezione di collegamento cavo, flessibile, min.	0,2 mm ²	Sezione di collegamento cavo, flessibile, max.	2,5 mm ²
Sezione di collegamento cavo, flessibile con terminali DIN 46228/4, min.	0,2 mm ²	Sezione di collegamento cavo, flessibile con terminali DIN 46228/4, max.	2,5 mm ²
Sezione di collegamento cavo, flessibile, AEH (DIN 46228-1), min.	0,2 mm ²	Sezione di collegamento cavo, flessibile, AEH (DIN 46228-1), max.	2,5 mm ²
Terminali doppi, min.	0,5 mm ²	Terminali doppi, max.	1,5 mm ²
Dimensione lama	Gr. PH0		

Classificazioni

ETIM 5.0	EC001437	ETIM 6.0	EC001449
eClass 6.2	27-37-16-01	eClass 7.1	27-37-16-01
eClass 8.1	27-37-16-01	eClass 9.0	27-37-18-19
eClass 9.1	27-37-18-19		

**SAFESERIES
SCS 24VDC P1SIL3DS MG3**

Weidmüller Interface GmbH & Co. KG
Klingenbergstraße 16
D-32758 Detmold
Germany
Fon: +49 5231 14-0
Fax: +49 5231 14-292083
www.weidmueller.com

Dati tecnici**Approvazioni**

Omologazioni



ROHS

Conforme

Downloads

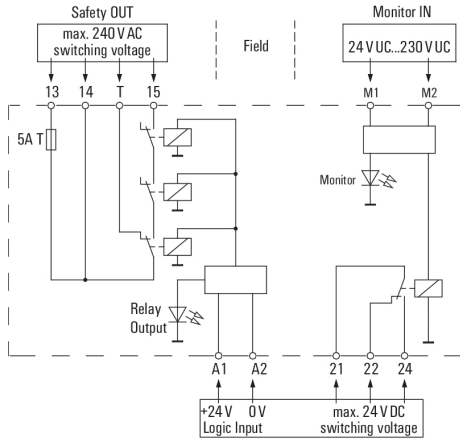
Brochure/Catalogo	CAT 4.2 ELECTR 18/19 EN
Dati ingegneristici	EPLAN, WSCAD
Dati ingegneristici	STEP
Documentazione utente	Beipackzettel / Package Insert - multilingual Safety manual - English Sicherheitshandbuch - Deutsch
Omologazione/Certificato/Documento di conformità	TÜV Safety Approved certificate DE_PA_5600_160318_001.pdf Manufacturers Declaration 3G varnish

**SAFESERIES
SCS 24VDC P1SIL3DS MG3**

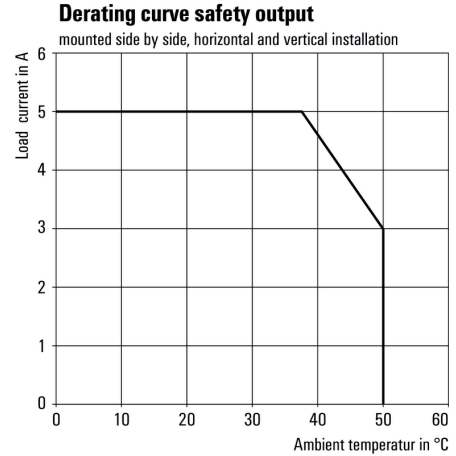
Weidmüller Interface GmbH & Co. KG
 Klingenbergstraße 16
 D-32758 Detmold
 Germany
 Fon: +49 5231 14-0
 Fax: +49 5231 14-292083
 www.weidmueller.com

Disegni

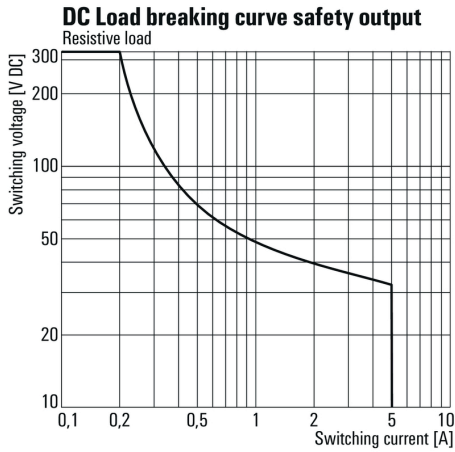
Schema elettrico



Curva di carico



Curva limite di carico DC



Disegno quotato

