

**Industrial Ethernet
IE-CD-V14MSCRJ-MM-C-MA**

Weidmüller Interface GmbH & Co. KG
Klingenbergstraße 16
D-32758 Detmold
Germany
Fon: +49 5231 14-0
Fax: +49 5231 14-292083
www.weidmueller.com



Giunto, versione FreeCon per connettori LWL PushPull
Var.14 secondo IEC 61076-3-117 in metallo

Dati generali per l'ordinazione

Tipo	IE-CD-V14MSCRJ-MM-C-MA
Nr.Cat.	1318150000
Versione	Presca di collegamento, FreeCon, SCRJ, Inserto
GTIN (EAN)	4050118123982
CPZ	1 Pezzo

**Industrial Ethernet
IE-CD-V14MSCRJ-MM-C-MA**

Weidmüller Interface GmbH & Co. KG
Klingenbergstraße 16
D-32758 Detmold
Germany
Fon: +49 5231 14-0
Fax: +49 5231 14-292083
www.weidmueller.com

Dati tecnici
Dimensioni e peso

Peso netto 224,56 g

Temperature

Temperatura d'esercizio , max.	70 °C	Temperatura d'esercizio , min.	-40 °C
Temperatura d'esercizio	-40 °C...70 °C	Temperatura di magazzino	
Temperatura di posa			

Conformità ambientale del prodotto

REACH SVHC Lead 7439-92-1

Dati generali

Grado di protezione	IP65	Materiale base della custodia	Profilato in alluminio, Coperchio: zinco pressofuso, nichelato
---------------------	------	-------------------------------	--

Caratteristiche ottiche giunto LWL

Attenuazione d'inserzione (giunto LWL) < 0,2 dB

Dati tecnici del giunto LWL

Cicli di innesto (giunto LWL)	≥ 500	Collegamento 1	SCRJ
Collegamento 2	SCRJ	Materiale di base custodia (giunto LWL)	PA
Materiale guarnizione (giunto LWL)	NBR	Tipo di filo	Multimode, POF

Norme

Connettori a norma	IEC 61076-3-117 var. 14, IEC 61754-24	N° Certificato (cULus)	E316369
--------------------	--	----------------------------	---------

Classificazioni

ETIM 6.0	EC000437	eClass 6.2	27-25-05-04
eClass 7.1	27-25-05-04	eClass 8.1	19-17-01-25
eClass 9.0	27-44-02-02	eClass 9.1	27-44-03-92

Approvazioni

Omologazioni


Downloads

Brochure/Catalogo	CAT 9 IETH 15/16 EN MB FREECONTACT EN FL FIELDWIRING EN PI PROFINET CABLING EN
Documentazione utente	MAN IE GUIDE DE MAN IE GUIDE EN

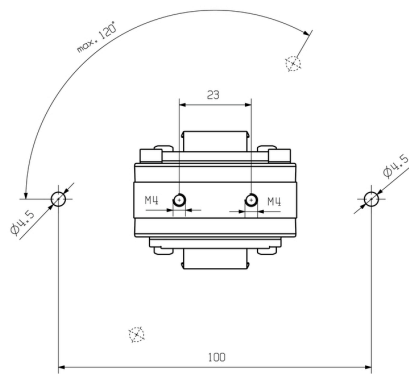
Data di creazione 13 giugno 2019 17.27.22 CEST

**Industrial Ethernet
IE-CD-V14MSCRJ-MM-C-MA**

Weidmüller Interface GmbH & Co. KG
 Klingenbergstraße 16
 D-32758 Detmold
 Germany
 Fon: +49 5231 14-0
 Fax: +49 5231 14-292083
 www.weidmueller.com

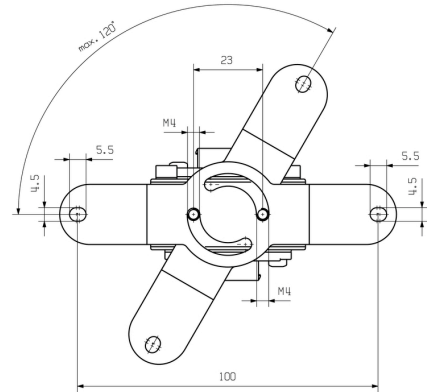
Disegni

Disegno quotato



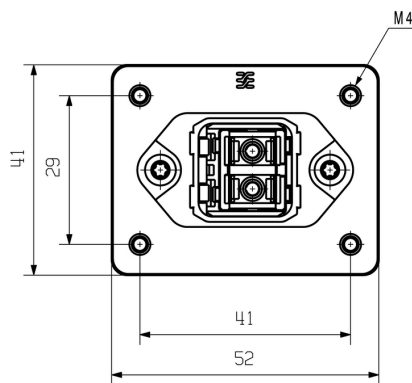
Bottom view

Disegno quotato



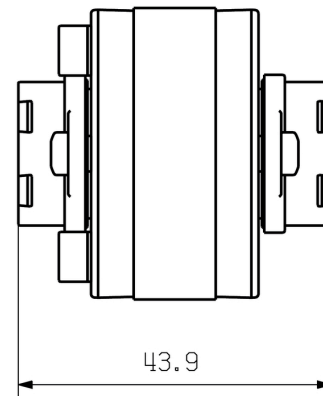
Bottom view with mounting foot

Disegno quotato



Front view

Disegno quotato



Side view