

**SAI Passive  
SAI-8-MMH 5P M12 ZF**

**Weidmüller Interface GmbH & Co. KG**  
Klingenbergstraße 16  
D-32758 Detmold  
Germany  
Fon: +49 5231 14-0  
Fax: +49 5231 14-292083  
www.weidmueller.com



Alcune applicazioni richiedono una schermatura completa dal sensore al comando. A ciò provvedono i ripartitori SAI in metallo.. I ripartitori sono dotati di pressacavi EMC. Si è rinunciato ai LED sui sensori. Sono disponibili a 4 e 8 canali M12 e con cavi in lunghezze di 5 o 10 mm. Questi ripartitori possono essere impiegati anche in condizioni gravose come, ad esempio, impianti di saldatura. Le calotte dispongono di uno spazio per i collegamenti molto ampio così da consentire un pressacavo standard fino a M25.

- nessun problema di EMC,
- elevata resistenza contro i carichi chimici e meccanici
- Dimensioni di fissaggio standard.

**Dati generali per l'ordinazione**

Tipo	SAI-8-MMH 5P M12 ZF
Nr.Cat.	<a href="#">1782740000</a>
Versione	SAI Passive, Interfacce passive per sensori e attuatori, M12, Versione con calotta, Sì
GTIN (EAN)	4032248179497
CPZ	1 Pezzo

**SAI Passive**  
**SAI-8-MMH 5P M12 ZF**

**Weidmüller Interface GmbH & Co. KG**  
 Klingenbergstraße 16  
 D-32758 Detmold  
 Germany  
 Fon: +49 5231 14-0  
 Fax: +49 5231 14-292083  
 www.weidmueller.com

**Dati tecnici****Dimensioni e peso**

Lunghezza	152 mm	Lunghezza (pollici)	5,984 inch
Larghezza	60 mm	Larghezza (pollici)	2,362 inch
Posizione verticale	43 mm	Altezza (pollici)	1,693 inch
Peso netto	882 g		

**Temperature**

Campo delle temperature di impiego, max.	90 °C	Campo delle temperature di impiego, min.	-20 °C
Temperatura d'esercizio , max.	90 °C	Temperatura d'esercizio , min.	-20 °C
Temperatura d'esercizio	-20 - 90°C		

**Conformità ambientale del prodotto**

REACH SVHC Lead 7439-92-1

**Dati di collegamento**

Diametro esterno del conduttore, min.	10 mm	Diametro esterno del conduttore, max.	14 mm
Campo di sezioni, min.	0,08 mm <sup>2</sup>	Campo di sezioni, max.	1,5 mm <sup>2</sup>
Spazio di sovrapposizione	Standard	Uscita ripartitore	Versione con calotta
Tipo di collegamento PE	Molla autobloccante		

**Dati del materiale**

Materiale base della custodia	Pressofusione di zinco	Materiale ripartitore	metallo
Colore della custodia	argento	Materiale della guarnizione della calotta	PUR espanso
Presca con vite	CuZn, nichelato	Materiale dei contatti	CuZn
Superficie dei contatti	dorata	Materiale dei portacontatti	PBT (UL 94 V0)

**Dati elettrici**

Tensione nominale, min.	10 V	Tensione nominale, max.	30 V
Tensione di prova	1 kV	Capacità di corrente max. per slot	4 A
Corrente cumulativa	10 A	Corrente per segnale	2 A
Ripartizione del potenziale presente	Sì	Resistenza contro l'isolamento	10 <sup>9</sup> Ω

**Dati tecnici del cavo**

Numero di poli	5	Diametro esterno del conduttore, min.	10 mm
Diametro esterno del conduttore, max.	14 mm		

**Dati tecnici generali**

Grado di protezione	IP68	Numero di poli	5
Numero prese di contatto	8	Filettatura del collegamento	M12
Grado di lordura	3	Infiammabilità	V-0
Cicli di inserimento	≤ 50	LED	Sì
LED sensore	Sì		

**Foglio dati****SAI Passive  
SAI-8-MMH 5P M12 ZF**

**Weidmüller Interface GmbH & Co. KG**  
Klingenbergstraße 16  
D-32758 Detmold  
Germany  
Fon: +49 5231 14-0  
Fax: +49 5231 14-292083  
www.weidmueller.com

**Dati tecnici****Classificazioni**

ETIM 3.0	EC001856	ETIM 4.0	EC002585
ETIM 5.0	EC002585	ETIM 6.0	EC002585
UNSPSC	30-21-18-01	eClass 6.2	27-06-91-90
eClass 7.1	27-06-91-90	eClass 8.1	27-06-91-90
eClass 9.0	27-44-01-08	eClass 9.1	27-44-01-08

**Approvazioni**

Omologazioni



ROHS

Conforme

**Downloads**

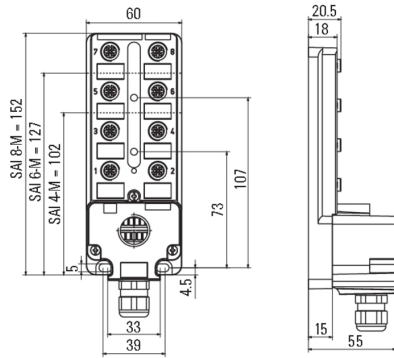
Brochure/Catalogo	<a href="#">CAT 8 SAI 15/16 EN</a> <a href="#">FL FIELDWIRING EN</a>
Dati ingegneristici	<a href="#">WSCAD</a>

**SAI Passive  
SAI-8-MMH 5P M12 ZF**

**Weidmüller Interface GmbH & Co. KG**  
 Klingenbergstraße 16  
 D-32758 Detmold  
 Germany  
 Fon: +49 5231 14-0  
 Fax: +49 5231 14-292083  
 www.weidmueller.com

**Disegni**

**Disegno quotato**



**Schema elettrico**

