

SAI Passive
SAI-8-MH-5P M12 ZF III**Weidmüller Interface GmbH & Co. KG**

Klingenbergstraße 16

D-32758 Detmold

Germany

Fon: +49 5231 14-0

Fax: +49 5231 14-292083

www.weidmueller.com



Pressacavo: M25 per cavi con un diametro esterno dell'isolamento da 13 mm a 18 mm. Il ripartitore SAI con pressacavo M25 è adatto, fra l'altro, ai seguenti tipi di cavo:

- 21 x 0,50 mm
- da 18 x 0,75 mm a 21 x 0,75 mm
- da 14 x 1,00 mm a 20 x 1,00 mm
- da 8 x 1,50 mm a 16 x 1,50 mm

Dati generali per l'ordinazione

Tipo	SAI-8-MH-5P M12 ZF III
Nr.Cat.	1782760000
Versione	SAI Passive, Interfacce passive per sensori e attuatori, M12, Versione calotta con uscita M20, Sì
GTIN (EAN)	4032248179510
CPZ	1 Pezzo

**SAI Passive
SAI-8-MH-5P M12 ZF III**

Weidmüller Interface GmbH & Co. KG
Klingenbergstraße 16
D-32758 Detmold
Germany
Fon: +49 5231 14-0
Fax: +49 5231 14-292083
www.weidmueller.com

Dati tecnici
Dimensioni e peso

Lunghezza	152 mm	Lunghezza (pollici)	5,984 inch
Larghezza	60 mm	Larghezza (pollici)	2,362 inch
Posizione verticale	55 mm	Altezza (pollici)	2,165 inch
Peso netto	576 g		

Temperature

Campo delle temperature di impiego, max.	90 °C	Campo delle temperature di impiego, min.	-20 °C
Temperatura d'esercizio , max.	90 °C	Temperatura d'esercizio , min.	-20 °C
Temperatura d'esercizio	-20 - 90°C		

Conformità ambientale del prodotto

REACH SVHC	Lead 7439-92-1
------------	----------------

Dati di collegamento

Diametro esterno del conduttore, min.	10 mm	Diametro esterno del conduttore, max.	14 mm
Pressacavi	M 20	Campo di sezioni, min.	0,08 mm ²
Campo di sezioni, max.	1,5 mm ²	Spazio di sovrapposizione	grande
Uscita ripartitore	Versione calotta con uscita M20	Tipo di collegamento PE	Molla autobloccante

Dati del materiale

Materiale base della custodia	Pocan (modulo base), Zinco pressofuso (calotta)	Materiale ripartitore	metallo
Colore della custodia	argento	Materiale della guarnizione della calotta	PUR espanso
Presca con vite	CuZn, nichelato	Materiale dei contatti	CuZn
Superficie dei contatti	dorata	Materiale dei portacontatti	PBT (UL 94 V0)

Dati elettrici

Tensione nominale, min.	10 V	Tensione nominale, max.	30 V
Tensione di prova	1 kV	Capacità di corrente max. per slot	4 A
Corrente cumulativa	10 A	Corrente per segnale	2 A
Ripartizione del potenziale presente	Sì	Resistenza contro l'isolamento	10 ⁹ Ω

Dati tecnici del cavo

Numero di poli	5	Diametro esterno del conduttore, min.	10 mm
Diametro esterno del conduttore, max.	14 mm		

Dati tecnici generali

Numero di poli	5	Numero prese di contatto	8
Filettatura del collegamento	M12	Grado di lordura	3
Infiammabilità	V-0	Cicli di inserimento	≤ 50
LED	Sì	LED sensore	Sì
Colore del LED per funzione d'esercizio	verde	Colore del LED per funzione I/O	Giallo

Foglio dati**SAI Passive
SAI-8-MH-5P M12 ZF III**

Weidmüller Interface GmbH & Co. KG
Klingenbergstraße 16
D-32758 Detmold
Germany
Fon: +49 5231 14-0
Fax: +49 5231 14-292083
www.weidmueller.com

Dati tecnici**Classificazioni**

ETIM 3.0	EC001856	ETIM 4.0	EC002585
ETIM 5.0	EC002585	ETIM 6.0	EC002585
UNSPSC	30-21-18-01	eClass 6.2	27-06-91-90
eClass 7.1	27-06-91-90	eClass 8.1	27-06-91-90
eClass 9.0	27-44-01-08	eClass 9.1	27-44-01-08

Approvazioni

Omologazioni



ROHS

Conforme

Downloads

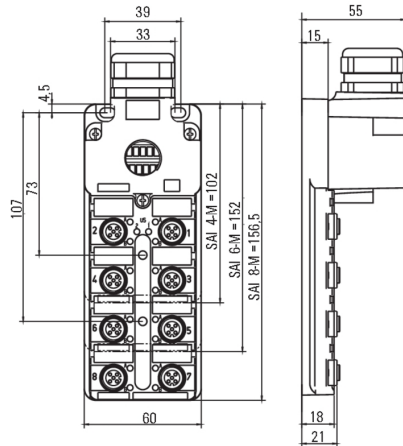
Brochure/Catalogo	CAT 8 SAI 15/16 EN FL FIELDWIRING EN
Dati ingegneristici	WSCAD

**SAI Passive
SAI-8-MH-5P M12 ZF III**

Weidmüller Interface GmbH & Co. KG
 Klingenbergstraße 16
 D-32758 Detmold
 Germany
 Fon: +49 5231 14-0
 Fax: +49 5231 14-292083
 www.weidmueller.com

Disegni

Disegno quotato



Schema elettrico

