

SAI Passive
SAI-8-M 5P M12 OL2**Weidmüller Interface GmbH & Co. KG**
Klingenbergstraße 16
D-32758 Detmold
Germany
Fon: +49 5231 14-0
Fax: +49 5231 14-292083
www.weidmueller.com

I ripartitori M12 sono offerti in tutte le esecuzioni possibili. I punti di innesto da 4, 6 o 8 M12 sono a 4 o 5 poli. L'uscita collettiva è eseguita a scelta come variante a cavo fisso, con calotta per il collegamento automatico o M23. Sono fornibili inoltre alcune esecuzioni particolari. Così abbiamo ripartitori 1 a 1 per poter scegliere liberamente il collegamento o anche ripartitori approvati per la Zona EX 1.

Dati generali per l'ordinazione

Tipo	SAI-8-M 5P M12 OL2
Nr.Cat.	1816610000
Versione	SAI Passive, Interfacce passive per sensori e attuatori, M12, Versione con calotta, No
GTIN (EAN)	4032248308002
CPZ	1 Pezzo

Foglio dati

SAI Passive SAI-8-M 5P M12 OL2

Weidmüller Interface GmbH & Co. KG
Klingenbergstraße 16
D-32758 Detmold
Germany
Fon: +49 5231 14-0
Fax: +49 5231 14-292083
www.weidmueller.com

Dati tecnici

Dimensioni e peso

Peso netto 270 g

Temperature

Campo delle temperature di impiego, max.	90 °C	Campo delle temperature di impiego, min.	-20 °C
Temperatura d'esercizio, max.	90 °C	Temperatura d'esercizio, min.	-20 °C
Temperatura d'esercizio	-20 - 90°C		

Conformità ambientale del prodotto

REACH SVHC Lead 7439-92-1

Dati di collegamento

Diametro esterno del conduttore, min.	6 mm	Diametro esterno del conduttore, max.	12 mm
Lunghezza di spellatura	100 mm	Pressacavi	M 20
Campo di sezioni, min.	0,08 mm ²	Campo di sezioni, max.	1,5 mm ²
Spazio di sovrapposizione	Standard	Uscita ripartitore	Versione con calotta
Tipo di collegamento PE	Collegamento a vite		

Dati del materiale

Materiale base della custodia	Pocan	Materiale ripartitore	Plastica
Colore della custodia	Grigio, RAL 7032	Materiale della guarnizione della calotta	Viton
Presa con vite	CuZn, nichelato	Materiale dei contatti	CuZn
Superficie dei contatti	dorata	Materiale dei portacontatti	PBT (UL 94 V0)

Dati elettrici

Tensione nominale, min.	10 V	Tensione nominale, max.	30 V
Tensione di prova	1 kV	Capacità di corrente max. per slot	4 A
Corrente cumulativa	10 A	Corrente per segnale	2 A
Ripartizione del potenziale presente	Si	Resistenza contro l'isolamento	10 ⁹ Ω

Dati tecnici del cavo

Numero di poli	5	Diametro esterno del conduttore, min.	6 mm
Diametro esterno del conduttore, max.	12 mm		

Dati tecnici generali

Grado di protezione	IP68	Numero di poli	5
Numero prese di contatto	8	Filettatura del collegamento	M12
Grado di lordura	3	Infiammabilità	V-0
Cicli di inserimento	≤ 50	LED	No
Colore del LED per funzione d'esercizio	verde	Colore del LED per funzione I/O	Giallo

Foglio dati**SAI Passive
SAI-8-M 5P M12 OL2**

Weidmüller Interface GmbH & Co. KG
Klingenbergstraße 16
D-32758 Detmold
Germany
Fon: +49 5231 14-0
Fax: +49 5231 14-292083
www.weidmueller.com

Dati tecnici**Classificazioni**

ETIM 3.0	EC001856	ETIM 4.0	EC002585
ETIM 5.0	EC002585	ETIM 6.0	EC002585
UNSPSC	30-21-18-01	eClass 6.2	27-06-91-90
eClass 7.1	27-06-91-90	eClass 8.1	27-06-91-90
eClass 9.0	27-44-01-08	eClass 9.1	27-44-01-08

Approvazioni

Omologazioni



ROHS

Conforme

Downloads

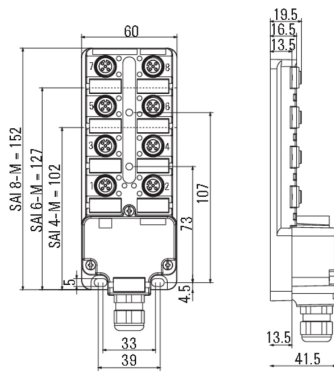
Brochure/Catalogo	CAT 8 SAI 15/16 EN FL FIELDWIRING EN
Dati ingegneristici	WSCAD

**SAI Passive
SAI-8-M 5P M12 OL2**

Weidmüller Interface GmbH & Co. KG
 Klingenbergstraße 16
 D-32758 Detmold
 Germany
 Fon: +49 5231 14-0
 Fax: +49 5231 14-292083
 www.weidmueller.com

Disegni

Disegno quotato



Schema elettrico

