

**SAI Passive**  
**SAI-8-M 5P M12 OL2****Weidmüller Interface GmbH & Co. KG**

Klingenbergstraße 16

D-32758 Detmold

Germany

Fon: +49 5231 14-0

Fax: +49 5231 14-292083

www.weidmueller.com



I ripartitori M12 sono offerti in tutte le esecuzioni possibili. I punti di innesto da 4, 6 o 8 M12 sono a 4 o 5 poli. L'uscita collettiva è eseguita a scelta come variante a cavo fisso, con calotta per il collegamento automatico o M23. Sono fornibili inoltre alcune esecuzioni particolari. Così abbiamo ripartitori 1 a 1 per poter scegliere liberamente il collegamento o anche ripartitori approvati per la Zona EX 1.

**Dati generali per l'ordinazione**

Tipo	SAI-8-M 5P M12 OL2
Nr.Cat.	<a href="#">1816610000</a>
Versione	SAI Passive, Interfacce passive per sensori e attuatori, M12, Versione con calotta, No
GTIN (EAN)	4032248308002
CPZ	1 Pezzo

## Foglio dati

### SAI Passive SAI-8-M 5P M12 OL2

**Weidmüller Interface GmbH & Co. KG**  
Klingenbergstraße 16  
D-32758 Detmold  
Germany  
Fon: +49 5231 14-0  
Fax: +49 5231 14-292083  
www.weidmueller.com

## Dati tecnici

### Dimensioni e peso

Peso netto 270 g

### Temperature

Campo delle temperature di impiego, max.	90 °C	Campo delle temperature di impiego, min.	-20 °C
Temperatura d'esercizio, max.	90 °C	Temperatura d'esercizio, min.	-20 °C
Temperatura d'esercizio	-20 - 90°C		

### Conformità ambientale del prodotto

REACH SVHC Lead 7439-92-1

### Dati di collegamento

Diametro esterno del conduttore, min.	6 mm	Diametro esterno del conduttore, max.	12 mm
Lunghezza di spellatura	100 mm	Pressacavi	M 20
Campo di sezioni, min.	0,08 mm <sup>2</sup>	Campo di sezioni, max.	1,5 mm <sup>2</sup>
Spazio di sovrapposizione	Standard	Uscita ripartitore	Versione con calotta
Tipo di collegamento PE	Collegamento a vite		

### Dati del materiale

Materiale base della custodia	Pocan	Materiale ripartitore	Plastica
Colore della custodia	Grigio, RAL 7032	Materiale della guarnizione della calotta	Viton
Presa con vite	CuZn, nichelato	Materiale dei contatti	CuZn
Superficie dei contatti	dorata	Materiale dei portacontatti	PBT (UL 94 V0)

### Dati elettrici

Tensione nominale, min.	10 V	Tensione nominale, max.	30 V
Tensione di prova	1 kV	Capacità di corrente max. per slot	4 A
Corrente cumulativa	10 A	Corrente per segnale	2 A
Ripartizione del potenziale presente	Si	Resistenza contro l'isolamento	10 <sup>9</sup> Ω

### Dati tecnici del cavo

Numero di poli	5	Diametro esterno del conduttore, min.	6 mm
Diametro esterno del conduttore, max.	12 mm		

### Dati tecnici generali

Grado di protezione	IP68	Numero di poli	5
Numero prese di contatto	8	Filettatura del collegamento	M12
Grado di lordura	3	Infiammabilità	V-0
Cicli di inserimento	≤ 50	LED	No
Colore del LED per funzione d'esercizio	verde	Colore del LED per funzione I/O	Giallo

**Foglio dati****SAI Passive  
SAI-8-M 5P M12 OL2**

**Weidmüller Interface GmbH & Co. KG**  
Klingenbergstraße 16  
D-32758 Detmold  
Germany  
Fon: +49 5231 14-0  
Fax: +49 5231 14-292083  
www.weidmueller.com

**Dati tecnici****Classificazioni**

ETIM 3.0	EC001856	ETIM 4.0	EC002585
ETIM 5.0	EC002585	ETIM 6.0	EC002585
UNSPSC	30-21-18-01	eClass 6.2	27-06-91-90
eClass 7.1	27-06-91-90	eClass 8.1	27-06-91-90
eClass 9.0	27-44-01-08	eClass 9.1	27-44-01-08

**Approvazioni**

Omologazioni



ROHS

Conforme

**Downloads**

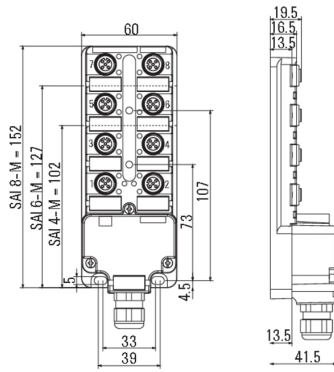
Brochure/Catalogo	<a href="#">CAT 8 SAI 15/16 EN</a> <a href="#">FL FIELDWIRING EN</a>
Dati ingegneristici	<a href="#">WSCAD</a>

**SAI Passive  
SAI-8-M 5P M12 OL2**

**Weidmüller Interface GmbH & Co. KG**  
 Klingenbergstraße 16  
 D-32758 Detmold  
 Germany  
 Fon: +49 5231 14-0  
 Fax: +49 5231 14-292083  
 www.weidmueller.com

**Disegni**

**Disegno quotato**



**Schema elettrico**

