

SAI-4-M 4P Exi Z1 IL**Weidmüller Interface GmbH & Co. KG**

Klingenbergstraße 16

D-32758 Detmold

Germany

Fon: +49 5231 14-0

Fax: +49 5231 14-292083

www.weidmueller.com



I ripartitori passivi M12 sono disponibili in tutte le forme ed esecuzioni immaginabili. Alcune versioni particolari come SAI per il settore Ex o l'ergonomico M8 sono fornite esclusivamente da Weidmüller. Questi prodotti innovativi sono protetti da molti diritti.

Dati generali per l'ordinazione

Tipo	SAI-4-M 4P Exi Z1 IL
Nr.Cat.	1868360000
Versione	Interfacce passive per sensori e attuatori, M12, Versione con calotta Ex, Si
GTIN (EAN)	4032248439546
CPZ	1 Pezzo

SAI-4-M 4P Exi Z1 IL

Weidmüller Interface GmbH & Co. KG

Klingenbergstraße 16

D-32758 Detmold

Germany

Fon: +49 5231 14-0

Fax: +49 5231 14-292083

www.weidmueller.com

Dati tecnici

Dimensioni e peso

Peso netto 203 g

Temperature

Campo delle temperature di impiego, max.	40 °C	Campo delle temperature di impiego, min.	-20 °C
Temperatura d'esercizio, max.	40 °C	Temperatura d'esercizio, min.	-20 °C
Temperatura d'esercizio	-20 - 40°C		

Conformità ambientale del prodotto

REACH SVHC Lead 7439-92-1

Dati di collegamento

Campo di sezioni, min.	0,1 mm ²	Campo di sezioni, max.	1,5 mm ²
Spazio di sovrapposizione	Standard	Uscita ripartitore	Versione con calotta Ex
Tipo di collegamento PE	Collegamento a vite		

Dati del materiale

Materiale base della custodia	Pocan	Materiale ripartitore	Plastica
Colore della custodia	Grigio, RAL 7032	Materiale della guarnizione della calotta	Viton
Presca con vite	CuZn, nichelato	Materiale dei contatti	CuZn
Superficie dei contatti	dorata	Materiale dei portacontatti	PBT (UL 94 V0)

Dati elettrici

Tensione nominale, min.	10 V	Tensione nominale, max.	30 V
Tensione di prova	1 kV	Capacità di corrente max. per slot	100 mA
Corrente cumulativa	2.3 A	Corrente per segnale	100 mA
Resistenza contro l'isolamento	10 ⁹ Ω		

Dati tecnici del cavo

Numero di poli 4

Dati tecnici generali

Grado di protezione	IP68	Numero di poli	4
Numero prese di contatto	4	Filettatura del collegamento	M12
Grado di lordura	3	Infiammabilità	V-0
Cicli di inserimento	≤ 50	LED	Sì
LED sensore	Sì	Colore del LED per funzione d'esercizio	verde
Colore del LED per funzione I/O	Giallo		

Classificazioni

ETIM 3.0	EC001856	ETIM 4.0	EC002585
ETIM 5.0	EC002585	ETIM 6.0	EC002585
UNSPSC	30-21-18-01	eClass 6.2	27-06-91-90
eClass 7.1	27-06-91-90	eClass 8.1	27-06-91-90
eClass 9.0	27-44-01-08	eClass 9.1	27-44-01-08

Foglio dati**SAI-4-M 4P Exi Z1 IL**

Weidmüller Interface GmbH & Co. KG
Klingenbergstraße 16
D-32758 Detmold
Germany
Fon: +49 5231 14-0
Fax: +49 5231 14-292083
www.weidmueller.com

Dati tecnici**Approvazioni**

Omologazioni

**ATEX - KEMA**

ROHS

Conforme

Downloads

Brochure/Catalogo

[CAT 8 SAI 15/16 EN](#)
[FL FIELDWIRING EN](#)

Dati ingegneristici

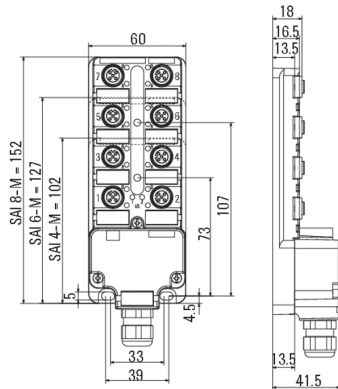
[WSCAD](#)

SAI-4-M 4P Exi Z1 IL

Weidmüller Interface GmbH & Co. KG
 Klingenbergstraße 16
 D-32758 Detmold
 Germany
 Fon: +49 5231 14-0
 Fax: +49 5231 14-292083
 www.weidmueller.com

Disegni

Disegno quotato



Schema elettrico

