

**HDC - Connettore
HDC HQ 5 MC**

Weidmüller Interface GmbH & Co. KG
Klingenbergstraße 16
D-32758 Detmold
Germany
Fon: +49 5231 14-0
Fax: +49 5231 14-292083
www.weidmueller.com



Una piccola unità con una grande efficacia. I valori elettrici parlano da soli. Qui è possibile utilizzare anche affidabili contatti a crimpare HE.

Numero di poli: **5 (+PE)**

Corrente di dimensionamento: **16 A**

Tensione di dimensionamento: **250 V**

Tensione di dimensionamento secondo UL/CSA: **600 V**

AC/DC

Collegamento a crimpare

Dati generali per l'ordinazione

| | |
|------------|--|
| Tipo | HDC HQ 5 MC |
| Nr.Cat. | 1912440000 |
| Versione | HDC - Connettore, Maschio, 250 V, 16 A, Numero di poli: 5, Collegamento a crimpare, Grandezza: 1 |
| GTIN (EAN) | 4032248542031 |
| CPZ | 1 Pezzo |

**HDC - Connettore
HDC HQ 5 MC**

Weidmüller Interface GmbH & Co. KG
 Klingenbergstraße 16
 D-32758 Detmold
 Germany
 Fon: +49 5231 14-0
 Fax: +49 5231 14-292083
 www.weidmueller.com

Dati tecnici**Dimensioni e peso**

| | | | |
|---------------------|-------|----------------------|------------|
| Larghezza | 21 mm | Larghezza (pollici) | 0,827 inch |
| Posizione verticale | 40 mm | Altezza (pollici) | 1,575 inch |
| Profondità | 21 mm | Profondità (pollici) | 0,827 inch |
| Peso netto | 14 g | | |

Temperature

Valori limite di temperatura -40 °C ... 125 °C

Conformità ambientale del prodotto

REACH SVHC Lead 7439-92-1, DIBP 84-69-5

Dati generali

| | | | |
|--|-------|--|--|
| Classe d'infiammabilità UL 94 | V-0 | Corrente di dimensionamento (DIN EN 61984) | 16 A |
| Grado di lordura | 3 | Grandezza | 1 |
| Gruppo materiali isolanti | IIIa | Materiale isolante | PC rinforzato in fibra di vetro (UL listed e qualificato per il settore ferroviario) |
| Numero di poli | 5 | Resistenza contro l'isolamento | 10 ¹⁰ Ω |
| Resistenza di passaggio | ≤ 2mΩ | Serie | HQ |
| Tensione di dimensionamento (DIN EN 61984) | 250 V | Tensione di dimensionamento secondo UL/CSA | 600 V AC/DC |
| Tensione impulsiva di dimensionamento (DIN EN 61984) | 6 kV | Tipo | Maschio |
| cicli d'innesto Ag | ≥ 500 | cicli d'innesto Au | ≥ 500 |

Dimensioni

| | | | |
|-----------------|-------|--------------------|-------|
| Altezza Maschio | 40 mm | Lunghezza, zoccolo | 21 mm |
|-----------------|-------|--------------------|-------|

Connection data

| | | | |
|--|---------------------|--|-------------------|
| Sezione di collegamento cavo, min. | 0,5 mm ² | Sezione di collegamento cavo, max. | 4 mm ² |
| Sezione di collegamento cavo AWG, min. | AWG 20 | Sezione di collegamento cavo AWG, max. | AWG 12 |

Design

| | | | |
|-------------------|------------------|----------------------|-------------------------|
| Famiglia prodotti | HDC - Connettore | Tipo di prodotto | Inserto |
| Tipo | Maschio | Tipo di collegamento | Collegamento a crimpare |

General data

| | | | |
|----------------|---|-----------|---|
| Numero di poli | 5 | Grandezza | 1 |
|----------------|---|-----------|---|

**HDC - Connettore
HDC HQ 5 MC**

Weidmüller Interface GmbH & Co. KG
Klingenbergstraße 16
D-32758 Detmold
Germany
Fon: +49 5231 14-0
Fax: +49 5231 14-292083
www.weidmueller.com

Dati tecnici
Material

| | | | |
|-------------------------------|--|--------|-------|
| Materiale isolante | PC rinforzato in fibra di vetro (UL listed e qualificato per il settore ferroviario) | Colori | beige |
| Classe d'infiammabilità UL 94 | V-0 | | |

Dati del collegamento PE

| | | | |
|--|---------------------|--|---------------------|
| Coppia di serraggio max. collegamento PE | 0,55 Nm | Coppia di serraggio, min. collegamento PE | 0,5 Nm |
| Dimensione lama (a taglio) (collegamento PE) | SD 0,6 x 3,5 | Lunghezza di spellatura, collegamento PE | 10 mm |
| Sezione di collegamento cavo AWG (PE), max. | AWG 14 | Sezione di collegamento cavo AWG (PE), min. | AWG 20 |
| Sezione di collegamento cavo, flessibile con terminali DIN 46228/4, max. | 2,5 mm ² | Sezione di collegamento cavo, flessibile con terminali DIN 46228/4, min. | 0,5 mm ² |
| Sezione di collegamento cavo, flessibile, max. | 2,5 mm ² | Sezione di collegamento cavo, flessibile, min. | 0,5 mm ² |
| Sezione di dimensionamento | 2,5 mm ² | Tipo di collegamento PE | Collegamento a vite |
| Vite di fissaggio | M 3 | | |

Esecuzione

| | | | |
|--|---------------------|--|-------------------------|
| Grandezza | 1 | Lunghezza di spellatura, collegamento di dimensionamento | 7,5 mm |
| Resistenza di passaggio | ≤ 2mΩ | Sezione di collegamento cavo AWG, max. | AWG 12 |
| Sezione di collegamento cavo AWG, min. | AWG 20 | Sezione di collegamento cavo, flessibile con terminali DIN 46228/4, max. | 2,5 mm ² |
| Sezione di collegamento cavo, flessibile con terminali DIN 46228/4, min. | 0,5 mm ² | Sezione di collegamento cavo, flessibile, max. | 2,5 mm ² |
| Sezione di collegamento cavo, flessibile, min. | 0,5 mm ² | Sezione di collegamento cavo, max. | 4 mm ² |
| Sezione di collegamento cavo, min. | 0,5 mm ² | Tipo di collegamento | Collegamento a crimpare |

Classificazioni

| | | | |
|------------|-------------|------------|-------------|
| ETIM 3.0 | EC001121 | ETIM 4.0 | EC000438 |
| ETIM 5.0 | EC000438 | ETIM 6.0 | EC000438 |
| UNSPSC | 30-21-18-01 | eClass 5.1 | 27-14-34-19 |
| eClass 6.2 | 27-26-12-04 | eClass 7.1 | 27-44-02-05 |
| eClass 8.1 | 27-44-02-05 | eClass 9.0 | 27-44-02-05 |
| eClass 9.1 | 27-44-02-05 | | |

Approvazioni

Omologazioni



ROHS

Conforme

Foglio dati**HDC - Connettore
HDC HQ 5 MC**

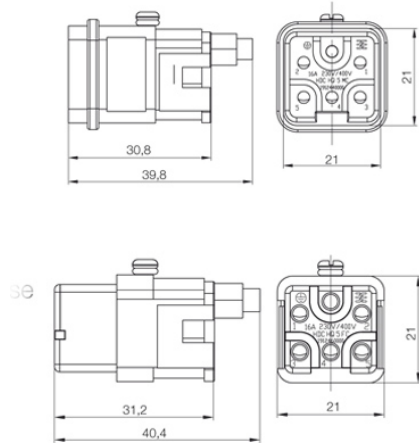
Weidmüller Interface GmbH & Co. KG
Klingenbergstraße 16
D-32758 Detmold
Germany
Fon: +49 5231 14-0
Fax: +49 5231 14-292083
www.weidmueller.com

Dati tecnici**Downloads**

| | |
|---------------------|---|
| Brochure/Catalogo | CAT 3 HDC 17/18 EN FL FIELDWIRING EN |
| Dati ingegneristici | EPLAN, WSCAD |
| Dati ingegneristici | STEP |

**HDC - Connettore
HDC HQ 5 MC**

Weidmüller Interface GmbH & Co. KG
Klingenbergstraße 16
D-32758 Detmold
Germany
Fon: +49 5231 14-0
Fax: +49 5231 14-292083
www.weidmueller.com

Disegni

Tightening torques and screwing tools

| Screw size | Connector type | Dia. tightening torque in Nm | Recommended blade inserts and AF size for hexagon socket |
|---------------------------------------|---|---|--|
| M 2.5 | Signal contacts | | |
| | S 6/6 | 0.5 - 0.55 | SD 0.6 x 3.5 mm or PZ0 |
| | S 6/12 | 0.5 - 0.55 | SD 0.6 x 3.5 mm or PZ0 |
| M 2.9 x 0.5 | Fastening screws | | |
| | HQ 4/2 | 0.8 (plastic) / 1.1 (metal) | SD 0.6 x 3.5 mm or PH0 |
| | HQ 8 | 0.8 (plastic) / 1.1 (metal) | SD 0.6 x 3.5 mm or PH0 |
| | HQ 17 | 0.8 (plastic) / 1.1 (metal) | SD 0.6 x 3.5 mm or PH0 |
| M 3 | Contact screws | | |
| | HA 3 | 0.5 - 0.55 | SD 0.5 x 3.0 mm |
| | HA 4 | 0.5 - 0.55 | SD 0.5 x 3.0 mm |
| | HA 10 bis HA 48 | 0.5 - 0.55 | SD 0.6 x 3.5 mm or PH0 |
| | HE | 0.5 - 0.55 | SD 0.6 x 3.5 mm or PZ0 |
| | HVE | 0.5 - 0.55 | SD 0.6 x 3.5 mm or PZ0 |
| | Signal contacts: | | |
| | S 4/2 | 0.5 - 0.55 | SD 0.6 x 3.5 mm or PZ0 |
| | S 4/8 | 0.5 - 0.55 | SD 0.6 x 3.5 mm or PZ0 |
| | PE connection via female contact | | |
| | S 4 | 0.5 - 0.8 | SD 0.6 x 3.5 mm |
| | ConCept modular frame, metal | 0.5 - 0.55 | SD 0.6 x 3.5 mm |
| | PE terminal | | |
| | HQ 5 | 0.5 - 0.55 | SD 0.6 x 3.5 or 0.8 x 4 mm |
| | HQ 7 | 0.5 - 0.55 | SD 0.6 x 3.5 or 0.8 x 4 mm |
| | Fastening screws | 0.5 - 0.55 | SD 0.6 x 3.5 mm or PZ0 |
| | Guide pin | 0.5 - 0.55 | SD 0.6 x 3.5 mm or PZ0 |
| | Guide bush | 0.5 - 0.55 | SD 0.6 x 3.5 mm or PZ0 |
| | Coding pins | 0.5 - 0.55 | SD 0.6 x 3.5 mm or PZ0 |
| | M 4 | Contact screws | |
| HSB | | 1.2 - 1.5 | SD 0.6 x 3.5 or 0.8 x 4 mm or PZ1 |
| PE connection via male contact | | | |
| S 4 | | 0.5 - 0.8 | SD 0.6 x 3.5 mm |
| ConCept modular frame, metal | | 1.2 - 1.5 | SD 0.6 x 3.5 mm |
| PE terminal | | | |
| HA | | 1.2 - 1.5 | SD 0.6 x 3.5 or 0.8 x 4 mm or PH1 |
| HE | | 1.2 - 1.5 | SD 0.6 x 3.5 or 0.8 x 4 mm or PH1 |
| HEE | | 1.2 - 1.5 | SD 0.6 x 3.5 or 0.8 x 4 mm or PH1 |
| HVE | | 1.2 - 1.5 | SD 0.6 x 3.5 or 0.8 x 4 mm or PH1 |
| HD | | 1.2 - 1.5 | SD 0.6 x 3.5 or 0.8 x 4 mm or PZ1 |
| HDD | | 1.2 - 1.5 | SD 0.6 x 3.5 or 0.8 x 4 mm or PZ1 |
| S 6/6 (for signal contacts) | | 1.2 - 1.5 | 0.8 x 4 mm or PZ1 |
| ConCept modular frame, plastic | | 1.2 - 1.5 | 0.8 x 4 mm or PZ1 |
| M 5 | | PE terminal | |
| | HSB | 2 - 2.5 | SD 1 x 5.5 mm or PZ2 |
| | S 4/0 (Screw connection) | 2 - 2.5 | SD 1.2 x 6.5 mm or PH2 |
| | S 4/0 (Axial screw connection) | 2 - 2.5 | SD 0.8 x 4 mm or PZ 2 |
| | S 4/2 | 2 - 2.5 | SD 1.2 x 6.5 mm or PH2 |
| | S 4/8 | 2 - 2.5 | SD 1.2 x 6.5 mm or PH2 |
| | S 6/12 | 2 - 2.5 | SD 0.8 x 4 mm or PZ 2 |
| | S 6/36 | 2 - 2.5 | SD 1.2 x 6.5 mm or PH2 |
| | S 8/24 | 2 - 2.5 | SD 1.2 x 6.5 mm or PH2 |
| | S 12/2 | 2 - 2.5 | SD 1.2 x 6.5 mm or PH2 |
| | M 6 | Power contacts | |
| S 4/0 (Screw connection) | | 1.2 (1.5 mm ²) / 2 (2.5 mm ²) / 3 (4-16 mm ²) | SD 0.8 x 4 mm |
| S 4/2 | | 1.2 (1.5 mm ²) / 2 (2.5 mm ²) / 3 (4-16 mm ²) | SD 0.8 x 4 mm |
| S 4/8 | | 1.2 (1.5 mm ²) / 2 (2.5 mm ²) / 3 (4-16 mm ²) | SD 0.8 x 4 mm |
| M 7 x 0.75 | Power contacts | | |
| | S 4 | 1.1 - 1.7 | SW 2 |
| | S 6/6 (+ PE) | 6 - 8 | SW 4 |
| M 8 x 0.75 | Power contacts | | |
| | S 6/12 | 1.1 - 1.7 | SW 2 |
| | S 8/0 (+ PE) | 6 (10-16 mm ²) - 7 (25 mm ²) | SW 4 |
| M10 x 1 | Power contacts | | |
| | S 4/0 (Axial connection) | 2 - 3 | SW 3 |

Increasing the tightening torque does not improve the contact resistance. The stated torque settings offer optimal mechanical, thermal and electrical conditions. Exceeding the recommended values may even damage the conductor and terminal.