

**HDC - Connettore
HDC HQ 5 MC**

Weidmüller Interface GmbH & Co. KG
Klingenbergstraße 16
D-32758 Detmold
Germany
Fon: +49 5231 14-0
Fax: +49 5231 14-292083
www.weidmueller.com



Una piccola unità con una grande efficacia. I valori elettrici parlano da soli. Qui è possibile utilizzare anche affidabili contatti a crimpare HE.

Numero di poli: **5 (+PE)**

Corrente di dimensionamento: **16 A**

Tensione di dimensionamento: **250 V**

Tensione di dimensionamento secondo UL/CSA: **600 V**

AC/DC

Collegamento a crimpare

Dati generali per l'ordinazione

Tipo	HDC HQ 5 MC
Nr.Cat.	1912440000
Versione	HDC - Connettore, Maschio, 250 V, 16 A, Numero di poli: 5, Collegamento a crimpare, Grandezza: 1
GTIN (EAN)	4032248542031
CPZ	1 Pezzo

Foglio dati

HDC - Connettore HDC HQ 5 MC

Weidmüller Interface GmbH & Co. KG
Klingenbergstraße 16
D-32758 Detmold
Germany
Fon: +49 5231 14-0
Fax: +49 5231 14-292083
www.weidmueller.com

Dati tecnici

Dimensioni e peso

Larghezza	21 mm	Larghezza (pollici)	0,827 inch
Posizione verticale	40 mm	Altezza (pollici)	1,575 inch
Profondità	21 mm	Profondità (pollici)	0,827 inch
Peso netto	14 g		

Temperature

Valori limite di temperatura -40 °C ... 125 °C

Conformità ambientale del prodotto

REACH SVHC Lead 7439-92-1, DIBP 84-69-5

Dati generali

Classe d'infiammabilità UL 94	V-0	Corrente di dimensionamento (DIN EN 61984)	16 A
Grado di lordura	3	Grandezza	1
Gruppo materiali isolanti	IIIa	Materiale isolante	PC rinforzato in fibra di vetro (UL listed e qualificato per il settore ferroviario)
Numero di poli	5	Resistenza contro l'isolamento	10 ¹⁰ Ω
Resistenza di passaggio	≤ 2mΩ	Serie	HQ
Tensione di dimensionamento (DIN EN 61984)	250 V	Tensione di dimensionamento secondo UL/CSA	600 V AC/DC
Tensione impulsiva di dimensionamento (DIN EN 61984)	6 kV	Tipo	Maschio
cicli d'innesto Ag	≥ 500	cicli d'innesto Au	≥ 500

Dimensioni

Altezza Maschio	40 mm	Lunghezza, zoccolo	21 mm
-----------------	-------	--------------------	-------

Connection data

Sezione di collegamento cavo, min.	0,5 mm ²	Sezione di collegamento cavo, max.	4 mm ²
Sezione di collegamento cavo AWG, min.	AWG 20	Sezione di collegamento cavo AWG, max.	AWG 12

Design

Famiglia prodotti	HDC - Connettore	Tipo di prodotto	Inserito
Tipo	Maschio	Tipo di collegamento	Collegamento a crimpare

General data

Numero di poli	5	Grandezza	1
----------------	---	-----------	---

**HDC - Connettore
HDC HQ 5 MC**

Weidmüller Interface GmbH & Co. KG
Klingenbergstraße 16
D-32758 Detmold
Germany
Fon: +49 5231 14-0
Fax: +49 5231 14-292083
www.weidmueller.com

Dati tecnici
Material

Materiale isolante	PC rinforzato in fibra di vetro (UL listed e qualificato per il settore ferroviario)	Colori	beige
Classe d'inflammabilità UL 94	V-0		

Dati del collegamento PE

Coppia di serraggio max. collegamento PE	0,55 Nm	Coppia di serraggio, min. collegamento PE	0,5 Nm
Dimensione lama (a taglio) (collegamento PE)	SD 0,6 x 3,5	Lunghezza di spellatura, collegamento PE	10 mm
Sezione di collegamento cavo AWG (PE), max.	AWG 14	Sezione di collegamento cavo AWG (PE), min.	AWG 20
Sezione di collegamento cavo, flessibile con terminali DIN 46228/4, max.	2,5 mm ²	Sezione di collegamento cavo, flessibile con terminali DIN 46228/4, min.	0,5 mm ²
Sezione di collegamento cavo, flessibile, max.	2,5 mm ²	Sezione di collegamento cavo, flessibile, min.	0,5 mm ²
Sezione di dimensionamento	2,5 mm ²	Tipo di collegamento PE	Collegamento a vite
Vite di fissaggio	M 3		

Esecuzione

Grandezza	1	Lunghezza di spellatura, collegamento di dimensionamento	7,5 mm
Resistenza di passaggio	≤ 2mΩ	Sezione di collegamento cavo AWG, max.	AWG 12
Sezione di collegamento cavo AWG, min.	AWG 20	Sezione di collegamento cavo, flessibile con terminali DIN 46228/4, max.	2,5 mm ²
Sezione di collegamento cavo, flessibile con terminali DIN 46228/4, min.	0,5 mm ²	Sezione di collegamento cavo, flessibile, max.	2,5 mm ²
Sezione di collegamento cavo, flessibile, min.	0,5 mm ²	Sezione di collegamento cavo, max.	4 mm ²
Sezione di collegamento cavo, min.	0,5 mm ²	Tipo di collegamento	Collegamento a crimpare

Classificazioni

ETIM 3.0	EC001121	ETIM 4.0	EC000438
ETIM 5.0	EC000438	ETIM 6.0	EC000438
UNSPSC	30-21-18-01	eClass 5.1	27-14-34-19
eClass 6.2	27-26-12-04	eClass 7.1	27-44-02-05
eClass 8.1	27-44-02-05	eClass 9.0	27-44-02-05
eClass 9.1	27-44-02-05		

Approvazioni

Omologazioni



ROHS

Conforme

Foglio dati**HDC - Connettore
HDC HQ 5 MC**

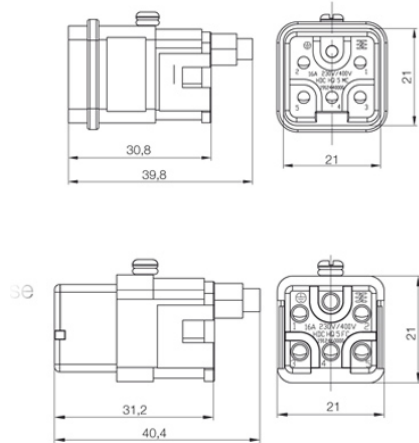
Weidmüller Interface GmbH & Co. KG
Klingenbergstraße 16
D-32758 Detmold
Germany
Fon: +49 5231 14-0
Fax: +49 5231 14-292083
www.weidmueller.com

Dati tecnici**Downloads**

Brochure/Catalogo	CAT 3 HDC 17/18 EN FL FIELDWIRING EN
Dati ingegneristici	EPLAN, WSCAD
Dati ingegneristici	STEP

**HDC - Connettore
HDC HQ 5 MC**

Weidmüller Interface GmbH & Co. KG
Klingenbergstraße 16
D-32758 Detmold
Germany
Fon: +49 5231 14-0
Fax: +49 5231 14-292083
www.weidmueller.com

Disegni

Tightening torques and screwing tools

Screw size	Connector type	Dia. tightening torque in Nm	Recommended blade inserts and AF size for hexagon socket
M 2.5	Signal contacts		
	S 6/6	0.5 - 0.55	SD 0.6 x 3.5 mm or PZ0
	S 6/12	0.5 - 0.55	SD 0.6 x 3.5 mm or PZ0
M 2.9 x 0.5	Fastening screws		
	HQ 4/2	0.8 (plastic) / 1.1 (metal)	SD 0.6 x 3.5 mm or PH0
	HQ 8	0.8 (plastic) / 1.1 (metal)	SD 0.6 x 3.5 mm or PH0
	HQ 17	0.8 (plastic) / 1.1 (metal)	SD 0.6 x 3.5 mm or PH0
M 3	Contact screws		
	HA 3	0.5 - 0.55	SD 0.5 x 3.0 mm
	HA 4	0.5 - 0.55	SD 0.5 x 3.0 mm
	HA 10 bis HA 48	0.5 - 0.55	SD 0.6 x 3.5 mm or PH0
	HE	0.5 - 0.55	SD 0.6 x 3.5 mm or PZ0
	HVE	0.5 - 0.55	SD 0.6 x 3.5 mm or PZ0
	Signal contacts:		
	S 4/2	0.5 - 0.55	SD 0.6 x 3.5 mm or PZ0
	S 4/8	0.5 - 0.55	SD 0.6 x 3.5 mm or PZ0
	PE connection via female contact		
	S 4	0.5 - 0.8	SD 0.6 x 3.5 mm
	ConCept modular frame, metal	0.5 - 0.55	SD 0.6 x 3.5 mm
	PE terminal		
	HQ 5	0.5 - 0.55	SD 0.6 x 3.5 or 0.8 x 4 mm
	HQ 7	0.5 - 0.55	SD 0.6 x 3.5 or 0.8 x 4 mm
	Fastening screws	0.5 - 0.55	SD 0.6 x 3.5 mm or PZ0
	Guide pin	0.5 - 0.55	SD 0.6 x 3.5 mm or PZ0
	Guide bush	0.5 - 0.55	SD 0.6 x 3.5 mm or PZ0
	Coding pins	0.5 - 0.55	SD 0.6 x 3.5 mm or PZ0
	M 4	Contact screws	
HSB		1.2 - 1.5	SD 0.6 x 3.5 or 0.8 x 4 mm or PZ1
PE connection via male contact			
S 4		0.5 - 0.8	SD 0.6 x 3.5 mm
ConCept modular frame, metal		1.2 - 1.5	SD 0.6 x 3.5 mm
PE terminal			
HA		1.2 - 1.5	SD 0.6 x 3.5 or 0.8 x 4 mm or PH1
HE		1.2 - 1.5	SD 0.6 x 3.5 or 0.8 x 4 mm or PH1
HEE		1.2 - 1.5	SD 0.6 x 3.5 or 0.8 x 4 mm or PH1
HVE		1.2 - 1.5	SD 0.6 x 3.5 or 0.8 x 4 mm or PH1
HD		1.2 - 1.5	SD 0.6 x 3.5 or 0.8 x 4 mm or PZ1
HDD		1.2 - 1.5	SD 0.6 x 3.5 or 0.8 x 4 mm or PZ1
S 6/6 (for signal contacts)		1.2 - 1.5	0.8 x 4 mm or PZ1
ConCept modular frame, plastic		1.2 - 1.5	0.8 x 4 mm or PZ1
M 5		PE terminal	
	HSB	2 - 2.5	SD 1 x 5.5 mm or PZ2
	S 4/0 (Screw connection)	2 - 2.5	SD 1.2 x 6.5 mm or PH2
	S 4/0 (Axial screw connection)	2 - 2.5	SD 0.8 x 4 mm or PZ 2
	S 4/2	2 - 2.5	SD 1.2 x 6.5 mm or PH2
	S 4/8	2 - 2.5	SD 1.2 x 6.5 mm or PH2
	S 6/12	2 - 2.5	SD 0.8 x 4 mm or PZ 2
	S 6/36	2 - 2.5	SD 1.2 x 6.5 mm or PH2
	S 8/24	2 - 2.5	SD 1.2 x 6.5 mm or PH2
	S 12/2	2 - 2.5	SD 1.2 x 6.5 mm or PH2
	M 6	Power contacts	
S 4/0 (Screw connection)		1.2 (1.5 mm ²) / 2 (2.5 mm ²) / 3 (4-16 mm ²)	SD 0.8 x 4 mm
S 4/2		1.2 (1.5 mm ²) / 2 (2.5 mm ²) / 3 (4-16 mm ²)	SD 0.8 x 4 mm
S 4/8		1.2 (1.5 mm ²) / 2 (2.5 mm ²) / 3 (4-16 mm ²)	SD 0.8 x 4 mm
M 7 x 0.75	Power contacts		
	S 4	1.1 - 1.7	SW 2
	S 6/6 (+ PE)	6 - 8	SW 4
M 8 x 0.75	Power contacts		
	S 6/12	1.1 - 1.7	SW 2
	S 8/0 (+ PE)	6 (10-16 mm ²) - 7 (25 mm ²)	SW 4
M10 x 1	Power contacts		
	S 4/0 (Axial connection)	2 - 3	SW 3

Increasing the tightening torque does not improve the contact resistance. The stated torque settings offer optimal mechanical, thermal and electrical conditions. Exceeding the recommended values may even damage the conductor and terminal.