

KLIPPON K31 M20ACSS EX**Weidmüller Interface GmbH & Co. KG**

Klingenbergstraße 16

D-32758 Detmold

Germany

Fon: +49 5231 14-0

Fax: +49 5231 14-292083

www.weidmueller.com



Il marchio Klippon® è sinonimo da tempo di competenza e qualità nelle custodie, soprattutto per quanto riguarda le soluzioni personalizzate per applicazioni industriali standard e applicazioni in zone a rischio d'esplosione.

Weidmüller soddisfa queste esigenze con la gamma di custodie in lamiera d'acciaio della nuova serie Klippon® TB, disponibili nelle versioni MH (Multi-Hinge) e QL (Quarter-Lock), e della serie Klippon® STB e le custodie in alluminio della serie Klippon® K.

Il portafoglio è completato dalle custodie in poliestere serie Klippon® POK e custodie in policarbonato.

Indipendentemente dall'applicazione progettata, Weidmüller offre numerose soluzioni di alloggiamento - adatte a esigenze specifiche - e servizi personalizzati: custodie pronte all'uso con configurazioni speciali quali morsettiere, forature, pressacavi, feritoie, rivestimenti speciali ecc.

Dati generali per l'ordinazione

| | |
|-------------------------|---|
| Tipo | KLIPPON K31 M20ACSS EX |
| Nr.Cat. | 8000004215 |
| Versione | Scatola dei morsetti, ATEX II 2GD T85°C Ex e II T6, KLIPPON K31 EX, KL SET 21A4 S, Fori lato A: 4 x M20x1,5, Fori lato B: 4 x M20x1,5 |
| GTIN (EAN) | 4032248986538 |
| CPZ | 1 Pezzo |
| Prodotto di riferimento | 9526890000 |

KLIPPON K31 M20ACSS EX

Weidmüller Interface GmbH & Co. KG
 Klingenbergstraße 16
 D-32758 Detmold
 Germany
 Fon: +49 5231 14-0
 Fax: +49 5231 14-292083
 www.weidmueller.com

Dati tecnici**Dimensioni e peso**

| | |
|------------|-----------|
| Peso netto | 892,269 g |
|------------|-----------|

Conformità ambientale del prodotto

| | |
|------------|----------------|
| REACH SVHC | Lead 7439-92-1 |
|------------|----------------|

Numeri certificati custodia

| | | | |
|--|----------------------|---|--------------------|
| Numero del certificato custodia preconfezionata (ATEX) | IBExU12ATEX1145 X | Numero del certificato custodia preconfezionata (IECEx) | IECEx IBE 13.0002X |
| Numero del certificato, custodia preconfezionata (EAC) | RU C-DE.ГБ08.B.01328 | | |

Custodia

| | | | |
|-------------|------------------|-------------|-------------|
| Fori lato A | 4 x M20x1,5 | Fori lato B | 4 x M20x1,5 |
| Materiale | alluminio AISi12 | | |

Classificazioni

| | | | |
|------------|-------------|------------|-------------|
| ETIM 5.0 | EC000058 | ETIM 6.0 | EC002503 |
| eClass 6.2 | 27-14-91-07 | eClass 7.1 | 27-14-91-07 |
| eClass 8.1 | 27-14-91-07 | eClass 9.0 | 27-18-05-02 |
| eClass 9.1 | 27-18-05-90 | | |

Approvazioni

Omologazioni

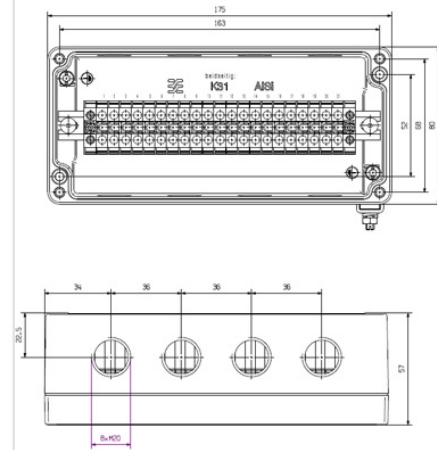
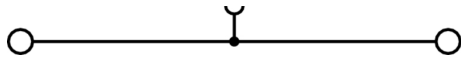
**Downloads**

| | |
|-------------------|-------------------------------------|
| Brochure/Catalogo | CAT 5 ENCL 17/18 EN |
| PDF (3D) | 8000004215.pdf |

KLIPPON K31 M20ACSS EX

Weidmüller Interface GmbH & Co. KG
Klingenbergstraße 16
D-32758 Detmold
Germany
Fon: +49 5231 14-0
Fax: +49 5231 14-292083
www.weidmueller.com

Disegni



Klippon K (custodia vuota in alluminio) KLIPPON K31 EX

Weidmüller Interface GmbH & Co. KG
Klingenbergstraße 16
D-32758 Detmold
Germany
Fon: +49 5231 14-0
Fax: +49 5231 14-292083
www.weidmueller.com



Il marchio Klippon® è sinonimo da tempo di competenza e qualità nelle custodie, soprattutto per quanto riguarda le soluzioni chiavi in mano personalizzate per applicazioni industriali standard e applicazioni in zone a rischio d'esplosione.

Prodotti in continuo miglioramento per tutte le esigenze applicative: questo è l'obiettivo che Weidmüller persegue con la modernizzazione e l'aggiornamento della serie di custodie Klippon® K. A prescindere dal tipo di applicazione richiesta, Weidmüller è in grado di fornire una vasta gamma di custodie in alluminio in grado di soddisfare ogni esigenza dei suoi clienti.

- Disponibilità di due finiture superficiali: rivestimento naturale e a polvere (RAL 7001)
- Disponibile come standard con guarnizione sagomata in silicone o cloroprene
- Testa uniforme della vite Torx a taglio per 19 misure di custodia
- Fori di montaggio al di fuori dell'area della guarnizione
- Grado di protezione: IP66, IP67 e IP68
- Resistenza agli urti fino a 7 (10) joule
- Oltre a rispondere alla norma sulle custodie vuote, questi modelli hanno conseguito numerose altre approvazioni: ATEX, IECEx, GOST Ex, GOST, cULus, Russian Maritime Register e Germanischer Lloyd.
- Lega resistente all'acqua marina
- Custodia standardizzata per ripartitori con fori filettati e diverse configurazioni di morsetti

Dati generali per l'ordinazione

| | |
|------------|--|
| Tipo | KLIPPON K31 EX |
| Nr.Cat. | 9526890000 |
| Versione | Klippon K (custodia vuota in alluminio), Custodia vuota, Custodia in alluminio, Posizione verticale: 80 mm, Larghezza: 175 mm, Profondità: 57 mm, Materiale: alluminio AISi12, non trattato, argento |
| GTIN (EAN) | 4032248019106 |
| CPZ | 1 Pezzo |

**Klippon K (custodia vuota in alluminio)
KLIPPON K31 EX**

Weidmüller Interface GmbH & Co. KG
 Klingenbergstraße 16
 D-32758 Detmold
 Germany
 Fon: +49 5231 14-0
 Fax: +49 5231 14-292083
 www.weidmueller.com

Dati tecnici**Dimensioni e peso**

| | | | |
|------------------------|--------|----------------------|------------|
| Larghezza | 175 mm | Larghezza (pollici) | 6,89 inch |
| Posizione verticale | 80 mm | Altezza (pollici) | 3,15 inch |
| Profondità | 57 mm | Profondità (pollici) | 2,244 inch |
| Larghezza di fissaggio | 163 mm | Altezza di fissaggio | 52 mm |
| Peso | 520 g | Peso netto | 594 g |

Conformità ambientale del prodotto

REACH SVHC Lead 7439-92-1

PE70 Dati Generali

| | | | |
|---------------------------------------|--|--|-------------------|
| Campi di applicazione | Settori a rischio di esplosione, Processo industriale, Sistema dei trasporti, Industria degli imballaggi, Costruzioni navali, Settore meccanico, Impianti portuali | Coppia di serraggio delle viti coperchio | 2,5 Nm |
| Norme | IEC 60079-0, IEC 60079-7, IEC 60079-31 | Spessore del materiale del coperchio | 2,5 mm |
| Spessore del materiale della custodia | 4 mm | Spessore materiale | 4 mm |
| Materiale | alluminio AISi12 | Materiale delle guarnizioni | Silicone |
| Superficie | non trattato | Temperatura d'esercizio , min. | -60 °C |
| Temperatura d'esercizio , max. | 135 °C | Resistenza agli urti | 7.00 J |
| Grado di protezione | IP66, IP67 | Fissaggio della custodia | fori 4 mm |
| Allegato coperchio | M4 torx stainless steel screws with slot | Fissaggio dei componenti | fori filettati M4 |

Collegamenti a vite

| | | | |
|-----|---|-----|---|
| M12 | 2 | M16 | 2 |
| M20 | 1 | | |

Collegamenti a vite a destra

| | | | |
|-----|---|-----|---|
| M12 | 2 | M16 | 2 |
| M20 | 1 | | |

Collegamenti a vite in alto / in basso

| | | | |
|-----|---|-----|---|
| M12 | 9 | M16 | 6 |
| M20 | 4 | M25 | 3 |

Equipaggiamento orizzontale

| | | | |
|-----------------------------|------|---------------|------|
| WDU 2,5 / ZDU 2,5 / IDU 2,5 | 1x23 | WDU 4 / ZDU 4 | 1x19 |
|-----------------------------|------|---------------|------|

Equipaggiamento verticale

| | | | |
|-----------------------------|---|---------------|---|
| WDU 2,5 / ZDU 2,5 / IDU 2,5 | * | WDU 4 / ZDU 4 | * |
|-----------------------------|---|---------------|---|

Klippon K (custodia vuota in alluminio)
KLIPPON K31 EX

Weidmüller Interface GmbH & Co. KG
 Klingenbergstraße 16
 D-32758 Detmold
 Germany
 Fon: +49 5231 14-0
 Fax: +49 5231 14-292083
 www.weidmueller.com

Dati tecnici**Numeri certificati custodia**

| | | | |
|---|----------------------|---|----------------------|
| Numero del certificato custodia preconfezionata (ATEX) | IBExU12ATEX1145 X | Numero del certificato custodia vuota (ATEX) | IBExU12ATEX1144 U |
| Numero del certificato custodia preconfezionata (IECEX) | IECEX IBE 13.0002X | Numero del certificato custodia vuota (IECEX) | IECEX IBE 13.0001U |
| Numero del certificato, custodia preconfezionata (EAC) | RU C-DE.ГБ08.В.01328 | Numero del certificato, custodia vuota (EAC) | RU C-DE.ГБ08.В.00472 |
| N° certificato (GERMLLOYD) | TAE00002SM | N° certificato (MARITREG) | 14.40040.250 |

Classificazioni

| | | | |
|------------|-------------|------------|-------------|
| ETIM 3.0 | EC000049 | ETIM 4.0 | EC002503 |
| ETIM 5.0 | EC002503 | ETIM 6.0 | EC002503 |
| UNSPSC | 31-26-15-02 | eClass 5.1 | 27-18-05-02 |
| eClass 6.2 | 27-18-05-02 | eClass 7.1 | 27-18-05-02 |
| eClass 8.1 | 27-18-05-02 | eClass 9.0 | 27-18-05-02 |
| eClass 9.1 | 27-18-05-02 | | |

Approvazioni

Omologazioni



ROHS

Conforme

Downloads

| | |
|--|---|
| Brochure/Catalogo | MB OVERV. PROCESS WD DE MB KLIPPON ENCL.TECN EN MB PROCESS EN CAT 5 ENCL 17/18 EN FL RAILWAY 2014 EN |
| Dati ingegneristici | EPLAN, WSCAD |
| Dati ingegneristici | STEP |
| Documentazione utente | MB KLIPPON ENCL.TECN DE Assembly guidelines - empty enclosures |
| Omologazione/Certificato/Documento di conformità | Attestation of Conformity - Klippon K Empty Enclosures - AoC DE PS2410_160308_001ISS01 EU Declaration of Conformity - Klippon K Empty Enclosures - DoC DE PS2410_160412_001ISS01 |
| Specifiche del capitolato | Klippon K31 Ex_9526890000_DE Klippon K31 Ex_9526890000_EN |

**Klippon K (custodia vuota in alluminio)
KLIPPON K31 EX**

Weidmüller Interface GmbH & Co. KG
Klingenbergstraße 16
D-32758 Detmold
Germany
Fon: +49 5231 14-0
Fax: +49 5231 14-292083
www.weidmueller.com

Disegni**Disegno quotato**