

KLIPPON K5 4M20WCSS EX**Weidmüller Interface GmbH & Co. KG**

Klingenbergstraße 16

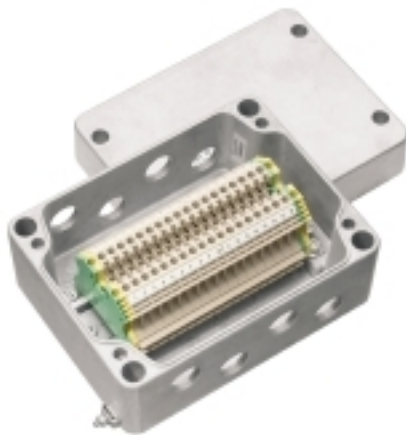
D-32758 Detmold

Germany

Fon: +49 5231 14-0

Fax: +49 5231 14-292083

www.weidmueller.com



Il marchio Klippon® è sinonimo da tempo di competenza e qualità nelle custodie, soprattutto per quanto riguarda le soluzioni personalizzate per applicazioni industriali standard e applicazioni in zone a rischio d'esplosione. Weidmüller soddisfa queste esigenze con la gamma di custodie in lamiera d'acciaio della nuova serie Klippon® TB, disponibili nelle versioni MH (Multi-Hinge) e QL (Quarter-Lock), e della serie Klippon® STB e le custodie in alluminio della serie Klippon® K.

Il portafoglio è completato dalle custodie in poliestere serie Klippon® POK e custodie in policarbonato.

Indipendentemente dall'applicazione progettata, Weidmüller offre numerose soluzioni di alloggiamento - adatte a esigenze specifiche - e servizi personalizzati: custodie pronte all'uso con configurazioni speciali quali morsettiere, forature, pressacavi, feritoie, rivestimenti speciali ecc.

Dati generali per l'ordinazione

Tipo	KLIPPON K5 4M20WCSS EX
Nr.Cat.	8000004218
Versione	Scatola dei morsetti, ATEX II 2GD T85°C Ex e II T6, KLIPPON K5 EX, KL SET 18W4 S, Fori lato A: 4 x M20x1,5, Fori lato B: 4 x M20x1,5
GTIN (EAN)	4032248986620
CPZ	1 Pezzo
Prodotto di riferimento	9526930000

KLIPPON K5 4M20WCSS EX

Weidmüller Interface GmbH & Co. KG
 Klingenbergstraße 16
 D-32758 Detmold
 Germany
 Fon: +49 5231 14-0
 Fax: +49 5231 14-292083
 www.weidmueller.com

Dati tecnici**Dimensioni e peso**

Peso netto	1.850,84 g
------------	------------

Conformità ambientale del prodotto

REACH SVHC	Lead 7439-92-1
------------	----------------

Numeri certificati custodia

Numero del certificato custodia preconfezionata (ATEX)	IBExU12ATEX1145 X	Numero del certificato custodia preconfezionata (IECEX)	IECEX IBE 13.0002X
Numero del certificato, custodia preconfezionata (EAC)	RU C-DE.ГБ08.B.01328		

Custodia

Fori lato A	4 x M20x1,5	Fori lato B	4 x M20x1,5
Materiale	alluminio AISi12		

Classificazioni

ETIM 5.0	EC000058	ETIM 6.0	EC002503
eClass 6.2	27-14-91-07	eClass 7.1	27-14-91-07
eClass 8.1	27-14-91-07	eClass 9.0	27-18-05-02
eClass 9.1	27-18-05-90		

Approvazioni

Omologazioni



ROHS	Conforme
------	----------

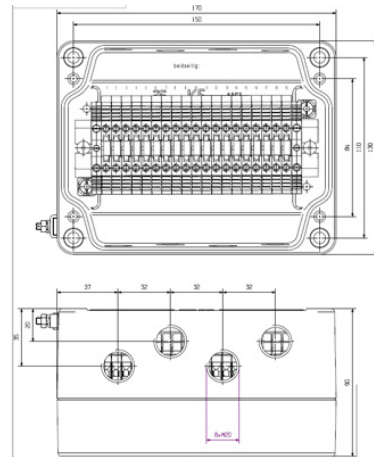
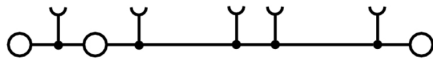
Downloads

Brochure/Catalogo	CAT 5 ENCL 17/18 EN
PDF (3D)	8000004218.pdf

KLIPPON K5 4M20WCSS EX

Weidmüller Interface GmbH & Co. KG
Klingenbergstraße 16
D-32758 Detmold
Germany
Fon: +49 5231 14-0
Fax: +49 5231 14-292083
www.weidmueller.com

Disegni



Klippon K (custodia vuota in alluminio) KLIPPON K5 EX

Weidmüller Interface GmbH & Co. KG
Klingenbergstraße 16
D-32758 Detmold
Germany
Fon: +49 5231 14-0
Fax: +49 5231 14-292083
www.weidmueller.com



Il marchio Klippon® è sinonimo da tempo di competenza e qualità nelle custodie, soprattutto per quanto riguarda le soluzioni chiavi in mano personalizzate per applicazioni industriali standard e applicazioni in zone a rischio d'esplosione.

Prodotti in continuo miglioramento per tutte le esigenze applicative: questo è l'obiettivo che Weidmüller persegue con la modernizzazione e l'aggiornamento della serie di custodie Klippon® K. A prescindere dal tipo di applicazione richiesta, Weidmüller è in grado di fornire una vasta gamma di custodie in alluminio in grado di soddisfare ogni esigenza dei suoi clienti.

- Disponibilità di due finiture superficiali: rivestimento naturale e a polvere (RAL 7001)
- Disponibile come standard con guarnizione sagomata in silicone o cloroprene
- Testa uniforme della vite Torx a taglio per 19 misure di custodia
- Fori di montaggio al di fuori dell'area della guarnizione
- Grado di protezione: IP66, IP67 e IP68
- Resistenza agli urti fino a 7 (10) joule
- Oltre a rispondere alla norma sulle custodie vuote, questi modelli hanno conseguito numerose altre approvazioni: ATEX, IECEx, GOST Ex, GOST, cULus, Russian Maritime Register e Germanischer Lloyd.
- Lega resistente all'acqua marina
- Custodia standardizzata per ripartitori con fori filettati e diverse configurazioni di morsetti

Dati generali per l'ordinazione

Tipo	KLIPPON K5 EX
Nr.Cat.	9526930000
Versione	Klippon K (custodia vuota in alluminio), Custodia vuota, Custodia in alluminio, Posizione verticale: 130 mm, Larghezza: 170 mm, Profondità: 90 mm, Materiale: alluminio AISi12, non trattato, argento
GTIN (EAN)	4032248019069
CPZ	1 Pezzo

**Klippon K (custodia vuota in alluminio)
KLIPPON K5 EX**

Weidmüller Interface GmbH & Co. KG
 Klingenbergstraße 16
 D-32758 Detmold
 Germany
 Fon: +49 5231 14-0
 Fax: +49 5231 14-292083
 www.weidmueller.com

Dati tecnici**Dimensioni e peso**

Larghezza	170 mm	Larghezza (pollici)	6,693 inch
Posizione verticale	130 mm	Altezza (pollici)	5,118 inch
Profondità	90 mm	Profondità (pollici)	3,543 inch
Larghezza di fissaggio	150 mm	Altezza di fissaggio	110 mm
Peso	1.540 g	Peso netto	1.406 g

Conformità ambientale del prodotto

REACH SVHC Lead 7439-92-1

PE70 Dati Generali

Campi di applicazione	Settori a rischio di esplosione, Processo industriale, Sistema dei trasporti, Industria degli imballaggi, Costruzioni navali, Settore meccanico, Impianti portuali	Coppia di serraggio delle viti coperchio	2,5 Nm
Norme	IEC 60079-0, IEC 60079-7, IEC 60079-31	Spessore del materiale del coperchio	3 mm
Spessore del materiale della custodia	4,6 mm	Spessore materiale	4,6 mm
Materiale	alluminio AlSi12	Materiale delle guarnizioni	Silicone
Superficie	non trattato	Temperatura d'esercizio , min.	-60 °C
Temperatura d'esercizio , max.	135 °C	Resistenza agli urti	7.00 J
Grado di protezione	IP66, IP67	Fissaggio della custodia	fori 6 mm
Allegato coperchio	M5 torx stainless steel screws with slot	Fissaggio dei componenti	fori filettati M5

Collegamenti a vite

M12	4	M16	2
M20	1	M25	1
M32	1		

Collegamenti a vite a destra

M12	4	M16	2
M20	1	M25	1
M32	1		

Collegamenti a vite in alto / in basso

M12	11	M16	8
M20	4	M25	3
M32	2		

Equipaggiamento orizzontale

WDU 10 / ZDU 10	1x10	WDU 16 / ZDU 16	1x8
WDU 2,5 / ZDU 2,5 / IDU 2,5	1x20	WDU 4 / ZDU 4	1x16
WDU 6 / ZDU 6	1x12		

Equipaggiamento verticale

WDU 2,5 / ZDU 2,5 / IDU 2,5	*	WDU 4 / ZDU 4	*
-----------------------------	---	---------------	---

Data di creazione 30 luglio 2019 11.03.54 CEST

**Klippon K (custodia vuota in alluminio)
KLIPPON K5 EX**

Weidmüller Interface GmbH & Co. KG
 Klingenbergstraße 16
 D-32758 Detmold
 Germany
 Fon: +49 5231 14-0
 Fax: +49 5231 14-292083
 www.weidmüller.com

Dati tecnici**Numeri certificati custodia**

Numero del certificato custodia confezionata (ATEX)	IBExU12ATEX1145 X	Numero del certificato custodia vuota (ATEX)	IBExU12ATEX1144 U
Numero del certificato custodia confezionata (IECEX)	IECEX IBE 13.0002X	Numero del certificato custodia vuota (IECEX)	IECEX IBE 13.0001U
Numero del certificato, custodia confezionata (EAC)	RU C-DE.ГБ08.В.01328	Numero del certificato, custodia vuota (EAC)	RU C-DE.ГБ08.В.00472
N° certificato (GERMLLOYD)	TAE00002SM	N° certificato (MARITREG)	14.40040.250

Classificazioni

ETIM 3.0	EC000049	ETIM 4.0	EC002503
ETIM 5.0	EC002503	ETIM 6.0	EC002503
UNSPSC	31-26-15-02	eClass 5.1	27-18-05-02
eClass 6.2	27-18-05-02	eClass 7.1	27-18-05-02
eClass 8.1	27-18-05-02	eClass 9.0	27-18-05-02
eClass 9.1	27-18-05-02		

Approvazioni

Omologazioni



ROHS

Conforme

Downloads

Brochure/Catalogo	MB OVERV. PROCESS WD DE MB KLIPPON ENCL.TECN EN MB PROCESS EN CAT 5 ENCL 17/18 EN FL RAILWAY 2014 EN
Dati ingegneristici	EPLAN, WSCAD
Dati ingegneristici	STEP
Documentazione utente	MB KLIPPON ENCL.TECN DE Assembly guidelines - empty enclosures
Omologazione/Certificato/Documento di conformità	Attestation of Conformity - Klippon K Empty Enclosures - AoC DE PS2410_160308_001ISS01 EU Declaration of Conformity - Klippon K Empty Enclosures - DoC DE PS2410_160412_001ISS01
Specifiche del capitolato	Klippon K5 Ex_9526930000_DE Klippon K5 Ex_9526930000_EN

**Klippon K (custodia vuota in alluminio)
KLIPPON K5 EX**

Weidmüller Interface GmbH & Co. KG
Klingenbergstraße 16
D-32758 Detmold
Germany
Fon: +49 5231 14-0
Fax: +49 5231 14-292083
www.weidmueller.com

Disegni**Disegno quotato**