

**WAVESERIES  
WAZ6 TTA EX**

**Weidmüller Interface GmbH & Co. KG**  
 Klingenbergstraße 16  
 D-32758 Detmold  
 Germany  
 Fon: +49 5231 14-0  
 Fax: +49 5231 14-292083  
 www.weidmueller.com

**Simile alla figura**

WAS/WAZ6 TTA è un convertitore di segnali universale e un interruttore del valore di soglia universale configurabile tramite PC. Si tratta di un sezionatore, trasduttore, linearizzatore e interruttore del valore di soglia in un unico modulo.

La combinazione delle qualità migliori e di possibilità di configurazione eccezionali rende il convertitore TTA unico.

Il TTA funziona in un ampio intervallo di tensione e temperatura ambiente ed è stabile con tutti i tipi di sensori tradizionali.

- Segnali d'ingresso universali: segnali di temperatura quali ad es. termometri a resistenza, termocoppie e potenziometri, trasduttori di frequenza e segnali di tensione e corrente DC.
- Ingresso passivo o con loop
- Vasto campo di alimentazione di tensione 18...264 V AC/DC
- Linearizzazione definita dall'utente
- Ingressi e uscite configurabili mediante PC
- Uscita analogica e a relè combinata
- Campo temperatura ambiente -40 °C ...70 °C

L'integrazione nel PC avviene con l'ausilio dell'interfaccia CBX200 USB.

WAS/WAZ6 TTA è disponibile anche con certificazione ATEX Zona2 e UL C1D2.

**Dati generali per l'ordinazione**

Tipo	WAZ6 TTA EX
Nr.Cat.	<a href="#">8964320000</a>
Versione	Convertitore/separatore di segnali EX, Controllo del valore di soglia, Molla autobloccante
GTIN (EAN)	4032248782284
CPZ	1 Pezzo

**WAVESERIES  
WAZ6 TTA EX**

**Weidmüller Interface GmbH & Co. KG**  
 Klingenbergstraße 16  
 D-32758 Detmold  
 Germany  
 Fon: +49 5231 14-0  
 Fax: +49 5231 14-292083  
 www.weidmueller.com

**Dati tecnici****Dimensioni e peso**

Lunghezza	100 mm	Lunghezza (pollici)	3,937 inch
Larghezza	45 mm	Larghezza (pollici)	1,772 inch
Profondità	112,4 mm	Profondità (pollici)	4,425 inch
Peso netto	280 g		

**Temperature**

Temperatura d'esercizio , max.	70 °C	Temperatura d'esercizio , min.	-40 °C
Temperatura di magazzinaggio, max.	85 °C	Temperatura di magazzinaggio, min.	-40 °C
Umidità	5...95 % senza rugiada	Temperatura d'esercizio	-40 °C...70 °C
Temperatura di magazzinaggio	-40 °C...85 °C		

**Probabilità di guasto**

MTTF	138 Anni
------	----------

**Conformità ambientale del prodotto**

REACH SVHC	Lead 7439-92-1
------------	----------------

**Ingresso**

Numero di ingressi	1	Sensore	Termocoppie: B, E, J, K, L, N, R, S, T (IEC 60584), PT100, PT1000, (EN 60571) Ni100, Ni1000, (JIS1604), Cu10, Cu25, Cu50, Cu100 (DIN 43760) a 2/3/4 conduttori
Alimentazione sensori	24 V DC / 22 mA	Tensione d'ingresso	-200...500 mV (differenza min. 4 mV), -20...50 V DC (differenza min. 0,5 V)
Corrente d'ingresso	-20...50 mA (differenza min. 0,4 mA)	Frequenza d'ingresso	2 Hz...100 kHz
Resistenza	10 Ω...5 kΩ	Potenzimetro	100 Ω...100 kΩ

**Uscita (digitale)**

Uscite digitali	2	Tipo	2 x 1 contatto di scambio (con doratura dura), Allarmi processo (4x) con isteresi, con allarme ritardato (configurabile) da 0 a 180 s
Tensione di commutazione AC, max.	250 V		

**Uscita (analogica)**

Corrente d'uscita	impostabile tra 0...20 mA (differenza min. 5 mA)	Funzione di trasmissione	lineare, $x^{1/2}$ , $x^{3/2}$ , $x^{5/2}$ o definito dall'utente Curva (101 punti)
Resistenza di carico corrente	< 700 Ω	Resistenza di carico tensione	> 10 kΩ @ 0...10 V / > 20 kΩ @ -10...+10 V
Tensione di uscita	regolabile tra -10...+10 V (differenza min. 2,5 V)	Uscita del segnale	diretto o inverso

**WAVESERIES  
WAZ6 TTA EX**

**Weidmüller Interface GmbH & Co. KG**  
 Klingenbergstraße 16  
 D-32758 Detmold  
 Germany  
 Fon: +49 5231 14-0  
 Fax: +49 5231 14-292083  
 www.weidmueller.com

**Dati tecnici**
**Indicazioni generali**

Alimentazione di tensione	24...240 V AC/DC; 24...36 V AC / 24...50 V DC (ATEX Zone 2)	Coefficiente di temperatura	< 0,1 % / K (DC, RTD); < 0,1 % FSR / K + CJ errore 0,07 °C/K (termocoppie)
Configurazione	tramite software gratuito per Windows, Software TTA Set	Potenza assorbita	< 3,5 W
Precisione	< differenza 0,1% (DC, RTD); differenza 0,2% (o 1 °C) + errore CJ	Tempo di risposta di soglia	50 ms...1 s (RTD, ingressi mV), 110 ms...1 s (V, ingressi mA)

**Coordinazione di isolamento**

Classe di sovratensione	III	Distanza in aria e superficiale	≥ 5,5 mm (1 mm entrata/uscita)
Grado di lordura	2	Norme EMC	EN 55011, EN 61000-6
Tensione di dimensionamento	300 V	Tensione di isolamento	2,5 kV
Tensione impulsiva massima	6 kV		

**Dati di collegamento**

Tipo di collegamento	Molla autobloccante	Lunghezza di spellatura, collegamento di dimensionamento	7 mm
Campo di serraggio, collegamento di dimensionamento	2,5 mm <sup>2</sup>	Campo di sezioni, min.	0,5 mm <sup>2</sup>
Campo di sezioni, max.	2,5 mm <sup>2</sup>		

**Classificazioni**

ETIM 3.0	EC002479	ETIM 4.0	EC002479
ETIM 5.0	EC002479	ETIM 6.0	EC002653
UNSPSC	30-21-18-01	eClass 5.1	27-21-01-07
eClass 6.2	27-21-01-07	eClass 7.1	27-21-01-07
eClass 8.1	27-21-01-07	eClass 9.0	27-21-01-20
eClass 9.1	27-21-01-90		

**Informazioni sul prodotto**

## Informazioni sul prodotto

WAS/WAZ6 TTA è un convertitore di segnali universale e un interruttore del valore di soglia universale configurabile tramite PC. Si tratta di un sezionatore, trasduttore, linearizzatore e interruttore del valore di soglia in un unico modulo. La combinazione delle qualità migliori e di possibilità di configurazione eccezionali rende il convertitore TTA unico. Il TTA funziona in un ampio intervallo di tensione e temperatura ambiente ed è stabile con tutti i tipi di sensori tradizionali.

- Segnali d'ingresso universali: segnali di temperatura quali ad es. termometri a resistenza, termocoppie e potenziometri, trasduttori di frequenza e segnali di tensione e corrente DC.
- Ingresso passivo o con loop
- Vasto campo di alimentazione di tensione 18...264 V AC/DC
- Linearizzazione definita dall'utente
- Ingressi e uscite configurabili mediante PC
- Uscita analogica e a relè combinata
- Campo temperatura ambiente -40 °C ...70 °C

L'integrazione nel PC avviene con l'ausilio dell'interfaccia CBX200 USB.  
 WAS/WAZ6 TTA è disponibile anche con certificazione ATEX Zona2 e UL C1D2.

**Foglio dati****WAVESERIES  
WAZ6 TTA EX**

**Weidmüller Interface GmbH & Co. KG**  
Klingenbergstraße 16  
D-32758 Detmold  
Germany  
Fon: +49 5231 14-0  
Fax: +49 5231 14-292083  
www.weidmueller.com

**Dati tecnici****Approvazioni**

Omologazioni



ROHS

Conforme

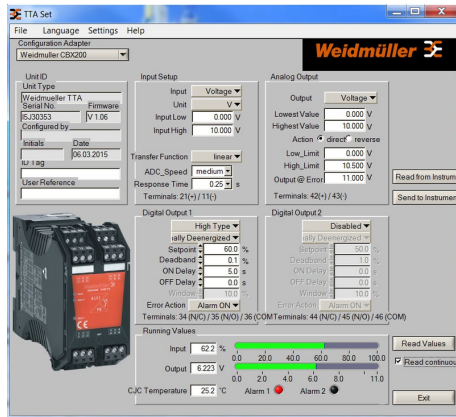
**Downloads**

Brochure/Catalogo	<a href="#">CAT 4.1 ELECTR 16/17 EN</a>
Dati ingegneristici	<a href="#">EPLAN, WSCAD</a>
Documentazione utente	<a href="#">Manual english, deutsch, france</a> <a href="#">Instruction sheet</a>
Omologazione/Certificato/Documento di conformità	<a href="#">ATEX certification</a> <a href="#">DNV GL Certificate</a> <a href="#">Declaration of Conformity</a>
Software	<a href="#">Install_TTASet_V107.zip</a>

**WAVESERIES  
WAZ6 TTA EX**

**Weidmüller Interface GmbH & Co. KG**  
 Klingenbergstraße 16  
 D-32758 Detmold  
 Germany  
 Fon: +49 5231 14-0  
 Fax: +49 5231 14-292083  
 www.weidmueller.com

**Disegni**

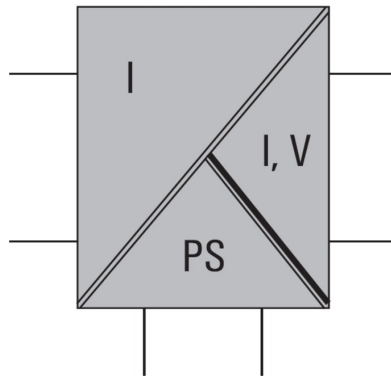


Screenshot of TTA Set software



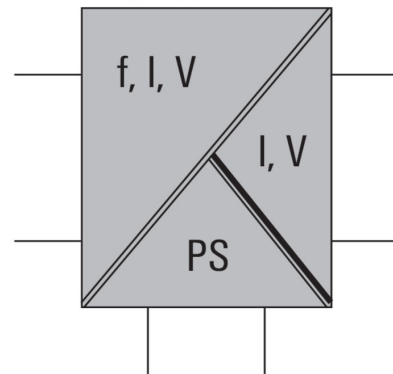
connection to your PC

**Isolator**

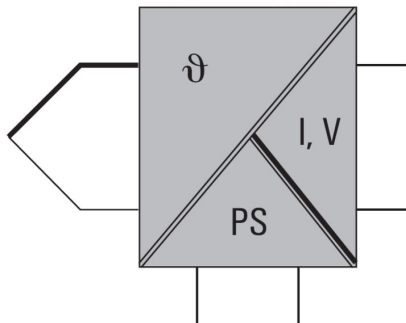


connection to your PC

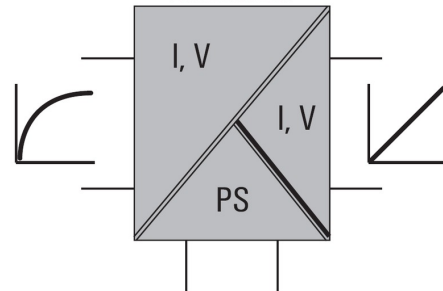
**Converter**



**Transmitter**



**Lineariser**



**WAVESERIES  
WAZ6 TTA EX**

**Weidmüller Interface GmbH & Co. KG**  
 Klingenbergstraße 16  
 D-32758 Detmold  
 Germany  
 Fon: +49 5231 14-0  
 Fax: +49 5231 14-292083  
 www.weidmueller.com

**Disegni**

