

**Utensile di taglio, spellatura e crimpatura
STRIPAX PLUS 2.5**

Weidmüller Interface GmbH & Co. KG
Klingenbergstraße 16
D-32758 Detmold
Germany
Fon: +49 5231 14-0
Fax: +49 5231 14-292083
www.weidmueller.com

**Tagliacavi, utensile spellafili e pinza crimpatrice
per strisce di terminali concatenate**

- Taglio
- Spellatura
- Crimpatura
- alimentazione automatica dei terminali
- cricchetto di sicurezza per una crimpatura di qualità
- possibilità di sbloccaggio in caso di manovre errate
- modalità di lavoro razionale: un solo utensile per la lavorazione del cavo, con un conseguente risparmio di tempo

Dati generali per l'ordinazione

Tipo	STRIPAX PLUS 2.5
Nr.Cat.	902000000
Versione	Utensile di taglio, spellatura e crimpatura, Pinza crimpatrice per terminali, 0.5mm ² , 2.5mm ² , Crimpatura trapezoidale
GTIN (EAN)	4008190067267
CPZ	1 Pezzo

**Utensile di taglio, spellatura e crimpatura
STRIPAX PLUS 2.5**

Weidmüller Interface GmbH & Co. KG
 Klingenbergstraße 16
 D-32758 Detmold
 Germany
 Fon: +49 5231 14-0
 Fax: +49 5231 14-292083
 www.weidmueller.com

Dati tecnici**Dimensioni e peso**

Larghezza	210 mm	Larghezza (pollici)	8,268 inch
Peso	260 g	Peso netto	250,91 g

Conformità ambientale del prodotto

REACH SVHC	Lead 7439-92-1
------------	----------------

Dati tecnici

Versione	meccanico, senza matrici intercambiabili
----------	--

Dati utensile di crimpatura

Profilo di crimpatura 1, min.	0,5 mm ²	Tipo/profilo di crimpatura	Crimpatura trapezoidale
Sezione del terminale, min.	0,5 mm ²	Profilo di crimpatura 1, max.	0,75 mm ²
Sezione del terminale, max.	2,5 mm ²	Profilo di crimpatura 2, min.	1 mm ²
Profilo di crimpatura 2, max.	1,5 mm ²	Profilo di crimpatura 3, min.	2,5 mm ²

Descrizione contatto

Tipo di contatto	Terminali su striscia concatenati	Area di crimpatura , min.	0,5 mm ²
Area di crimpatura , max.	2,5 mm ²		

Classificazioni

ETIM 3.0	EC000005	ETIM 4.0	EC000005
ETIM 5.0	EC000005	ETIM 6.0	EC002109
UNSPSC	31-16-31-02	eClass 5.1	27-40-02-01
eClass 6.2	21-04-38-11	eClass 7.1	27-40-02-01
eClass 8.1	27-40-02-01	eClass 9.0	21-04-37-06
eClass 9.1	21-04-37-06		

Approvazioni

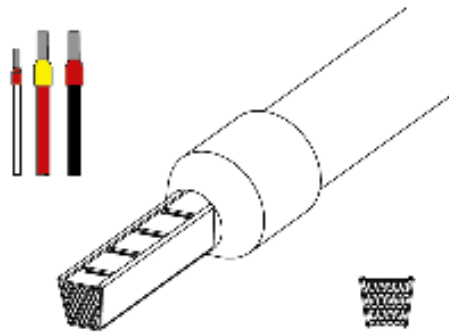
Omologazioni

**Downloads**

Brochure/Catalogo	CAT 6 TOOLS 15/16 EN
Dati ingegneristici	WSCAD
Dati ingegneristici	STEP

**Utensile di taglio, spellatura e crimpatura
STRIPAX PLUS 2.5**

Weidmüller Interface GmbH & Co. KG
Klingenbergstraße 16
D-32758 Detmold
Germany
Fon: +49 5231 14-0
Fax: +49 5231 14-292083
www.weidmuller.com

Disegni**Esempio d'uso****Esempio d'uso****Esempio d'uso**