

RS
RS 16IO 2W L H S**Weidmüller Interface GmbH & Co. KG**

Klingenbergstraße 16

D-32758 Detmold

Germany

Fon: +49 5231 14-0

Fax: +49 5231 14-292083

www.weidmueller.com



Le interfacce digitali dirette di ingresso/uscita sono dotate di connettori a cavo piatto per agevolare il collegamento. Sono disponibili con collegamento a molla autobloccante o a staffa di serraggio, con elementi quali fusibili, sezionatori o LED.

Dati generali per l'ordinazione

Tipo	RS 16IO 2W L H S
Nr.Cat.	9445730000
Versione	Interfaccia, RS, LED, 2 fili, Collegamento a vite
GTIN (EAN)	4032248252947
CPZ	1 Pezzo

**RS
RS 16IO 2W L H S**

Weidmüller Interface GmbH & Co. KG
 Klingenbergstraße 16
 D-32758 Detmold
 Germany
 Fon: +49 5231 14-0
 Fax: +49 5231 14-292083
 www.weidmueller.com

Dati tecnici**Dimensioni e peso**

Lunghezza	87 mm	Lunghezza (pollici)	3,425 inch
Larghezza	87 mm	Larghezza (pollici)	3,425 inch
Posizione verticale	72 mm	Altezza (pollici)	2,835 inch
Peso netto	211 g		

Temperature

Temperatura d'esercizio , max.	50 °C	Temperatura d'esercizio , min.	-25 °C
Temperatura di magazzino, max.	60 °C	Temperatura di magazzino, min.	-40 °C
Temperatura d'esercizio	-25...50 °C	Temperatura di magazzino	-40...60 °C

Caratteristiche generali

Indicatore di stato a LED per canale	verde	Separazione per canale	No
Tipo di punto di prova	No	Fusibile nel canale	No
Stato LED tensione di alimentazione	Giallo	Fusibile alimentazione tensione	3,15 A
Polarità della massa	positivo o negativo selezionabili tramite ponticello innestabile		

Dati di collegamento

Collegamento a PLC	HE 10 connector - 20 pole	Collegamento (lato comando)	Connettore a norma IEC60603-13 / DIN41651
Numero di poli (lato comando)	Connettore maschio 20 poli	Collegamento (lato campo)	LP2N 5.08mm
Sistema di cablaggio	2 fili		

Specifiche tecniche

Tensione d'esercizio	24 V DC \pm 10%	Corrente max. per canale	1 A
Corrente nominale totale	2 A		

Coordinate di isolamento (EN50178)

Secondo	DIN EN 50178	Tensione nominale	< 50 V AC
Classe di sovratensione	III	Grado di lordura	2
Controllo resistenza agli impulsi	0,8 kV	Controllo rigidità dielettrica	0,35 kVAC

Collegamento campo

Tipo di collegamento	Collegamento a vite	Campo di serraggio, min.	0,13 mm ²
Campo di serraggio, max. rigido, max. H05(07) V-U	6 mm ²	Fisso, min. H05(07) V-U	0,5 mm ²
Flessibile, max. H05(07) V-K	6 mm ²	Flessibile, min. H05(07) V-K	0,5 mm ²
Flessibile con boccola, min.	4 mm ²	Flessibile con boccola, max.	2,5 mm ²
Sezione di collegamento cavo min, AWG	0,5 mm ²	Tubetto con collare isolante, max.	2,5 mm ²
	AWG 26	Sezione di collegamento cavo max, AWG	AWG 12
Coppia di serraggio, min.	0,5 Nm	Coppia di serraggio, max.	0,6 Nm
Lunghezza di spellatura	6 mm		

**RS
RS 16IO 2W L H S**

Weidmüller Interface GmbH & Co. KG
 Klingenbergstraße 16
 D-32758 Detmold
 Germany
 Fon: +49 5231 14-0
 Fax: +49 5231 14-292083
 www.weidmueller.com

Dati tecnici
Collegamento alimentazione

Tipo di collegamento	Collegamento a vite	Campo di serraggio, min.	0,13 mm ²
Campo di serraggio, max.	6 mm ²	Fisso, min. H05(07) V-U	0,5 mm ²
Fisso, max. H05(07) V-U	6 mm ²	Flessibile, min. H05(07) V-K	0,5 mm ²
Flessibile, max. H05(07) V-K	4 mm ²	Flessibile con boccola, max.	2,5 mm ²
Flessibile con boccola, min.	0,5 mm ²	Terminale con collare isolante, max.	2,5 mm ²
Sezione del conduttore, min. AWG	AWG 26	Sezione del conduttore, max. AWG	AWG 12
Coppia di serraggio, min.	0,5 Nm	Coppia di serraggio, max.	0,6 Nm
Lunghezza di spellatura	6 mm		

Classificazioni

ETIM 3.0	EC001423	ETIM 4.0	EC001423
ETIM 5.0	EC001423	ETIM 6.0	EC002780
UNSPSC	30-21-18-01	eClass 5.1	27-24-22-08
eClass 6.2	27-24-22-08	eClass 7.1	27-14-11-52
eClass 8.1	27-14-11-52	eClass 9.0	27-14-11-52
eClass 9.1	27-24-22-16		

Approvazioni

Omologazioni



ROHS

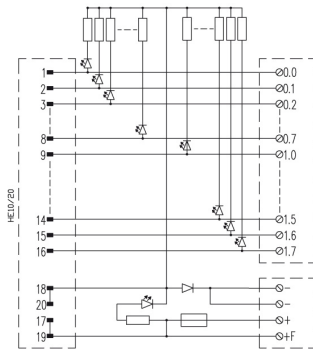
Conforme

Downloads

Dati ingegneristici	WSCAD
Omologazione/Certificato/Documento di conformità	K277_11_04.pdf

**RS
RS 16IO 2W L H S**

Weidmüller Interface GmbH & Co. KG
Klingenbergstraße 16
D-32758 Detmold
Germany
Fon: +49 5231 14-0
Fax: +49 5231 14-292083
www.weidmueller.com

Disegni

Lo schema di collegamento corrisponde
a quello della versione con LED.