

RS
RS 16IO 2W I-L H S**Weidmüller Interface GmbH & Co. KG**
Klingenbergstraße 16
D-32758 Detmold
Germany
Fon: +49 5231 14-0
Fax: +49 5231 14-292083
www.weidmueller.com

Come da figura

Le interfacce digitali dirette di ingresso/uscita sono dotate di connettori a cavo piatto per agevolare il collegamento. Sono disponibili con collegamento a molla autobloccante o a staffa di serraggio, con elementi quali fusibili, sezionatori o LED.

Dati generali per l'ordinazione

| | |
|------------|---|
| Tipo | RS 16IO 2W I-L H S |
| Nr.Cat. | 9445750000 |
| Versione | Interfaccia, RS, Separatore, LED, 2 fili, Collegamento a vite |
| GTIN (EAN) | 4032248252954 |
| CPZ | 1 Pezzo |

**RS
RS 16IO 2W I-L H S**

Weidmüller Interface GmbH & Co. KG
 Klingenbergstraße 16
 D-32758 Detmold
 Germany
 Fon: +49 5231 14-0
 Fax: +49 5231 14-292083
 www.weidmueller.com

Dati tecnici**Dimensioni e peso**

| | | | |
|---------------------|-------|---------------------|------------|
| Lunghezza | 95 mm | Lunghezza (pollici) | 3,74 inch |
| Larghezza | 87 mm | Larghezza (pollici) | 3,425 inch |
| Posizione verticale | 72 mm | Altezza (pollici) | 2,835 inch |
| Peso netto | 290 g | | |

Temperature

| | | | |
|------------------------------------|-------------|------------------------------------|-------------|
| Temperatura d'esercizio , max. | 50 °C | Temperatura d'esercizio , min. | -25 °C |
| Temperatura di magazzinaggio, max. | 60 °C | Temperatura di magazzinaggio, min. | -40 °C |
| Temperatura d'esercizio | -25...50 °C | Temperatura di magazzinaggio | -40...60 °C |

Caratteristiche generali

| | | | |
|--------------------------------------|--|---------------------------------|--------|
| Indicatore di stato a LED per canale | verde | Separazione per canale | Sì |
| Tipo di punto di prova | No | Fusibile nel canale | No |
| Stato LED tensione di alimentazione | Giallo | Fusibile alimentazione tensione | 3,15 A |
| Polarità della massa | positivo o negativo selezionabili tramite ponticello innestabile | | |

Dati di collegamento

| | | | |
|-------------------------------|-------------------------------|-----------------------------|--|
| Collegamento a PLC | HE 10 connector - 20 pole | Collegamento (lato comando) | Connettore a norma IEC60603-13 / DIN41651 |
| Numero di poli (lato comando) | Connettore maschio 20 poli | Collegamento (lato campo) | LP2N 5.08mm |
| Sistema di cablaggio | 2 fili | | |

Specifiche tecniche

| | | | |
|--------------------------|-------------------|--------------------------|-----|
| Tensione d'esercizio | 24 V DC \pm 10% | Corrente max. per canale | 1 A |
| Corrente nominale totale | 2 A | | |

Coordinate di isolamento (EN50178)

| | | | |
|-----------------------------------|--------------|--------------------------------|-----------|
| Secondo | DIN EN 50178 | Tensione nominale | < 50 V AC |
| Classe di sovratensione | III | Grado di lordura | 2 |
| Controllo resistenza agli impulsi | 0,8 kV | Controllo rigidità dielettrica | 0,35 kVAC |

Collegamento campo

| | | | |
|--|---------------------|--|----------------------|
| Tipo di collegamento | Collegamento a vite | Campo di serraggio, min. | 0,13 mm ² |
| Campo di serraggio, max. rigido, max. H05(07) V-U | 6 mm ² | Fisso, min. H05(07) V-U | 0,5 mm ² |
| Flessibile, max. H05(07) V-K | 4 mm ² | Flessibile, min. H05(07) V-K | 0,5 mm ² |
| Flessibile con boccola, min. | 0,5 mm ² | Flessibile con boccola, max. | 2,5 mm ² |
| Sezione di collegamento cavo min, AWG | AWG 26 | Tubetto con collare isolante, max. | 2,5 mm ² |
| Coppia di serraggio, min. | 0,5 Nm | Sezione di collegamento cavo max, AWG | AWG 12 |
| Lunghezza di spellatura | 6 mm | Coppia di serraggio, max. | 0,6 Nm |

**RS
RS 16IO 2W I-L H S**

Weidmüller Interface GmbH & Co. KG
 Klingenbergstraße 16
 D-32758 Detmold
 Germany
 Fon: +49 5231 14-0
 Fax: +49 5231 14-292083
 www.weidmueller.com

Dati tecnici
Collegamento alimentazione

| | | | |
|----------------------------------|---------------------|--------------------------------------|----------------------|
| Tipo di collegamento | Collegamento a vite | Campo di serraggio, min. | 0,13 mm ² |
| Campo di serraggio, max. | 6 mm ² | Fisso, min. H05(07) V-U | 0,5 mm ² |
| Fisso, max. H05(07) V-U | 6 mm ² | Flessibile, min. H05(07) V-K | 0,5 mm ² |
| Flessibile, max. H05(07) V-K | 4 mm ² | Flessibile con boccola, max. | 2,5 mm ² |
| Flessibile con boccola, min. | 0,5 mm ² | Terminale con collare isolante, max. | 2,5 mm ² |
| Sezione del conduttore, min. AWG | AWG 26 | Sezione del conduttore, max. AWG | AWG 12 |
| Coppia di serraggio, min. | 0,5 Nm | Coppia di serraggio, max. | 0,6 Nm |
| Lunghezza di spellatura | 6 mm | | |

Classificazioni

| | | | |
|------------|-------------|------------|-------------|
| ETIM 3.0 | EC001423 | ETIM 4.0 | EC001423 |
| ETIM 5.0 | EC001423 | ETIM 6.0 | EC002780 |
| UNSPSC | 30-21-18-01 | eClass 5.1 | 27-24-22-08 |
| eClass 6.2 | 27-24-22-08 | eClass 7.1 | 27-14-11-52 |
| eClass 8.1 | 27-14-11-52 | eClass 9.0 | 27-14-11-52 |
| eClass 9.1 | 27-24-22-16 | | |

Approvazioni

Omologazioni



ROHS

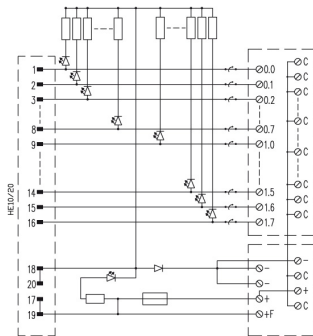
Conforme

Downloads

| | |
|--|--------------------------------|
| Dati ingegneristici | WSCAD |
| Omologazione/Certificato/Documento di conformità | K277_11_04.pdf |

**RS
RS 16IO 2W I-L H S**

Weidmüller Interface GmbH & Co. KG
Klingenbergstraße 16
D-32758 Detmold
Germany
Fon: +49 5231 14-0
Fax: +49 5231 14-292083
www.weidmueller.com

Disegni

Lo schema di collegamento corrisponde
a quello della versione con LED.