

RS
RS 32IO 3W H S**Weidmüller Interface GmbH & Co. KG**

Klingenbergstraße 16

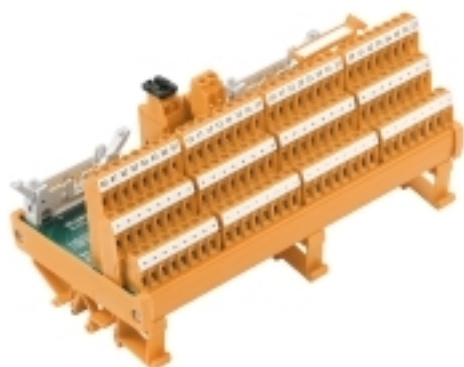
D-32758 Detmold

Germany

Fon: +49 5231 14-0

Fax: +49 5231 14-292083

www.weidmueller.com



Le interfacce digitali dirette di ingresso/uscita sono dotate di connettori a cavo piatto per agevolare il collegamento. Sono disponibili con collegamento a molla autobloccante o a staffa di serraggio, con elementi quali fusibili, sezionatori o LED.

Dati generali per l'ordinazione

Tipo	RS 32IO 3W H S
Nr.Cat.	9445960000
Versione	Interfaccia, RS, 3 fili, Collegamento a vite
GTIN (EAN)	4032248253067
CPZ	1 Pezzo

**RS
RS 32IO 3W H S**

Weidmüller Interface GmbH & Co. KG
 Klingenbergstraße 16
 D-32758 Detmold
 Germany
 Fon: +49 5231 14-0
 Fax: +49 5231 14-292083
 www.weidmueller.com

Dati tecnici**Dimensioni e peso**

Lunghezza	176 mm	Lunghezza (pollici)	6,929 inch
Larghezza	87 mm	Larghezza (pollici)	3,425 inch
Posizione verticale	72 mm	Altezza (pollici)	2,835 inch
Peso netto	414 g		

Temperature

Temperatura d'esercizio , max.	50 °C	Temperatura d'esercizio , min.	-25 °C
Temperatura di magazzinaggio, max.	60 °C	Temperatura di magazzinaggio, min.	-40 °C
Temperatura d'esercizio	-25...50 °C	Temperatura di magazzinaggio	-40...60 °C

Caratteristiche generali

Indicatore di stato a LED per canale	No	Separazione per canale	No
Tipo di punto di prova	No	Fusibile nel canale	No
Stato LED tensione di alimentazione	Giallo	Fusibile alimentazione tensione	3,15 A
Polarità della massa	Sì		

Dati di collegamento

Collegamento a PLC	HE 10 connector - 20 pole	Collegamento (lato comando)	2 connettori a norma IEC60603-13 / DIN41651
Numero di poli (lato comando)	2 connettori a 20 poli	Collegamento (lato campo)	LP3R 5.08mm
Sistema di cablaggio	3 fili		

Specifiche tecniche

Tensione d'esercizio	25 V AC / 50 V DC	Corrente max. per canale	1 A
Corrente nominale totale	2 A		

Coordinate di isolamento (EN50178)

Secondo	DIN EN 50178	Tensione nominale	< 50 V AC
Classe di sovratensione	III	Grado di lordura	2
Controllo resistenza agli impulsi	0,8 kV	Controllo rigidità dielettrica	0,35 kVAC

Collegamento campo

Tipo di collegamento	Collegamento a vite	Campo di serraggio, min.	0,13 mm ²
Campo di serraggio, max.	6 mm ²	Fisso, min. H05(07) V-U	0,5 mm ²
rigido, max. H05(07) V-U	6 mm ²	Flessibile, min. H05(07) V-K	0,5 mm ²
Flessibile, max. H05(07) V-K	4 mm ²	Flessibile con boccola, max.	2,5 mm ²
Flessibile con boccola, min.	0,5 mm ²	Tube con collare isolante, max.	2,5 mm ²
Sezione di collegamento cavo min, AWG	AWG 26	Sezione di collegamento cavo max, AWG	AWG 12
Coppia di serraggio, min.	0,5 Nm	Coppia di serraggio, max.	0,6 Nm
Lunghezza di spellatura	6 mm		

**RS
RS 32IO 3W H S**

Weidmüller Interface GmbH & Co. KG
 Klingenbergstraße 16
 D-32758 Detmold
 Germany
 Fon: +49 5231 14-0
 Fax: +49 5231 14-292083
 www.weidmueller.com

Dati tecnici
Collegamento alimentazione

Tipo di collegamento	Collegamento a vite	Campo di serraggio, min.	0,13 mm ²
Campo di serraggio, max.	6 mm ²	Fisso, min. H05(07) V-U	0,5 mm ²
Fisso, max. H05(07) V-U	6 mm ²	Flessibile, min. H05(07) V-K	0,5 mm ²
Flessibile, max. H05(07) V-K	4 mm ²	Flessibile con boccola, max.	2,5 mm ²
Flessibile con boccola, min.	0,5 mm ²	Terminale con collare isolante, max.	2,5 mm ²
Sezione del conduttore, min. AWG	AWG 26	Sezione del conduttore, max. AWG	AWG 12
Coppia di serraggio, min.	0,5 Nm	Coppia di serraggio, max.	0,6 Nm
Lunghezza di spellatura	6 mm		

Classificazioni

ETIM 3.0	EC001423	ETIM 4.0	EC001423
ETIM 5.0	EC001423	ETIM 6.0	EC002780
UNSPSC	30-21-18-01	eClass 5.1	27-24-22-08
eClass 6.2	27-24-22-08	eClass 7.1	27-14-11-52
eClass 8.1	27-14-11-52	eClass 9.0	27-14-11-52
eClass 9.1	27-24-22-16		

Approvazioni

Omologazioni



ROHS

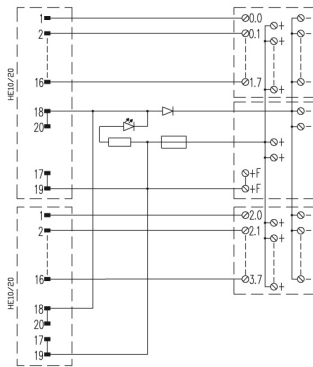
Conforme

Downloads

Dati ingegneristici	WSCAD
Omologazione/Certificato/Documento di conformità	K277_11_04.pdf

**RS
RS 32IO 3W H S**

Weidmüller Interface GmbH & Co. KG
Klingenbergstraße 16
D-32758 Detmold
Germany
Fon: +49 5231 14-0
Fax: +49 5231 14-292083
www.weidmueller.com

Disegni

Lo schema di collegamento corrisponde
a quello della versione con LED.