

**RS  
RS 32IO 3W H S****Weidmüller Interface GmbH & Co. KG**

Klingenbergstraße 16

D-32758 Detmold

Germany

Fon: +49 5231 14-0

Fax: +49 5231 14-292083

www.weidmueller.com



Le interfacce digitali dirette di ingresso/uscita sono dotate di connettori a cavo piatto per agevolare il collegamento. Sono disponibili con collegamento a molla autobloccante o a staffa di serraggio, con elementi quali fusibili, sezionatori o LED.

**Dati generali per l'ordinazione**

Tipo	RS 32IO 3W H S
Nr.Cat.	<a href="#">9445960000</a>
Versione	Interfaccia, RS, 3 fili, Collegamento a vite
GTIN (EAN)	4032248253067
CPZ	1 Pezzo

**RS  
RS 32IO 3W H S**

**Weidmüller Interface GmbH & Co. KG**  
 Klingenbergstraße 16  
 D-32758 Detmold  
 Germany  
 Fon: +49 5231 14-0  
 Fax: +49 5231 14-292083  
 www.weidmueller.com

**Dati tecnici****Dimensioni e peso**

Lunghezza	176 mm	Lunghezza (pollici)	6,929 inch
Larghezza	87 mm	Larghezza (pollici)	3,425 inch
Posizione verticale	72 mm	Altezza (pollici)	2,835 inch
Peso netto	414 g		

**Temperature**

Temperatura d'esercizio , max.	50 °C	Temperatura d'esercizio , min.	-25 °C
Temperatura di magazzinaggio, max.	60 °C	Temperatura di magazzinaggio, min.	-40 °C
Temperatura d'esercizio	-25...50 °C	Temperatura di magazzinaggio	-40...60 °C

**Caratteristiche generali**

Indicatore di stato a LED per canale	No	Separazione per canale	No
Tipo di punto di prova	No	Fusibile nel canale	No
Stato LED tensione di alimentazione	Giallo	Fusibile alimentazione tensione	3,15 A
Polarità della massa	Sì		

**Dati di collegamento**

Collegamento a PLC	HE 10 connector - 20 pole	Collegamento (lato comando)	2 connettori a norma IEC60603-13 / DIN41651
Numero di poli (lato comando)	2 connettori a 20 poli	Collegamento (lato campo)	LP3R 5.08mm
Sistema di cablaggio	3 fili		

**Specifiche tecniche**

Tensione d'esercizio	25 V AC / 50 V DC	Corrente max. per canale	1 A
Corrente nominale totale	2 A		

**Coordinate di isolamento (EN50178)**

Secondo	DIN EN 50178	Tensione nominale	< 50 V AC
Classe di sovratensione	III	Grado di lordura	2
Controllo resistenza agli impulsi	0,8 kV	Controllo rigidità dielettrica	0,35 kVAC

**Collegamento campo**

Tipo di collegamento	Collegamento a vite	Campo di serraggio, min.	0,13 mm <sup>2</sup>
Campo di serraggio, max.	6 mm <sup>2</sup>	Fisso, min. H05(07) V-U	0,5 mm <sup>2</sup>
rigido, max. H05(07) V-U	6 mm <sup>2</sup>	Flessibile, min. H05(07) V-K	0,5 mm <sup>2</sup>
Flessibile, max. H05(07) V-K	4 mm <sup>2</sup>	Flessibile con boccola, max.	2,5 mm <sup>2</sup>
Flessibile con boccola, min.	0,5 mm <sup>2</sup>	Tube con collare isolante, max.	2,5 mm <sup>2</sup>
Sezione di collegamento cavo min, AWG	AWG 26	Sezione di collegamento cavo max, AWG	AWG 12
Coppia di serraggio, min.	0,5 Nm	Coppia di serraggio, max.	0,6 Nm
Lunghezza di spellatura	6 mm		

## Foglio dati

### RS RS 32IO 3W H S

**Weidmüller Interface GmbH & Co. KG**  
 Klingenbergstraße 16  
 D-32758 Detmold  
 Germany  
 Fon: +49 5231 14-0  
 Fax: +49 5231 14-292083  
 www.weidmueller.com

## Dati tecnici

### Collegamento alimentazione

Tipo di collegamento	Collegamento a vite	Campo di serraggio, min.	0,13 mm <sup>2</sup>
Campo di serraggio, max.	6 mm <sup>2</sup>	Fisso, min. H05(07) V-U	0,5 mm <sup>2</sup>
Fisso, max. H05(07) V-U	6 mm <sup>2</sup>	Flessibile, min. H05(07) V-K	0,5 mm <sup>2</sup>
Flessibile, max. H05(07) V-K	4 mm <sup>2</sup>	Flessibile con boccola, max.	2,5 mm <sup>2</sup>
Flessibile con boccola, min.	0,5 mm <sup>2</sup>	Terminale con collare isolante, max.	2,5 mm <sup>2</sup>
Sezione del conduttore, min. AWG	AWG 26	Sezione del conduttore, max. AWG	AWG 12
Coppia di serraggio, min.	0,5 Nm	Coppia di serraggio, max.	0,6 Nm
Lunghezza di spellatura	6 mm		

### Classificazioni

ETIM 3.0	EC001423	ETIM 4.0	EC001423
ETIM 5.0	EC001423	ETIM 6.0	EC002780
UNSPSC	30-21-18-01	eClass 5.1	27-24-22-08
eClass 6.2	27-24-22-08	eClass 7.1	27-14-11-52
eClass 8.1	27-14-11-52	eClass 9.0	27-14-11-52
eClass 9.1	27-24-22-16		

### Approvazioni

Omologazioni



ROHS

Conforme

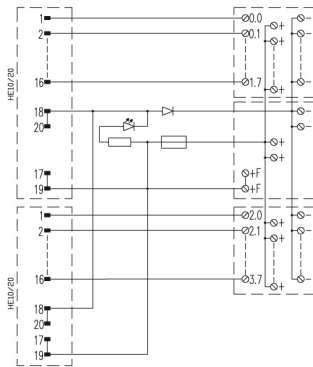
### Downloads

Dati ingegneristici	<a href="#">WSCAD</a>
Omologazione/Certificato/Documento di conformità	<a href="#">K277_11_04.pdf</a>

**RS**  
**RS 32IO 3W H S**

**Weidmüller Interface GmbH & Co. KG**  
Klingenbergstraße 16  
D-32758 Detmold  
Germany  
Fon: +49 5231 14-0  
Fax: +49 5231 14-292083  
www.weidmueller.com

**Disegni**



Lo schema di collegamento corrisponde a quello della versione con LED.