

SAI-6-F 5P PUR 20M**Weidmüller Interface GmbH & Co. KG**

Klingenbergstraße 16

D-32758 Detmold

Germany

Fon: +49 5231 14-0

Fax: +49 5231 14-292083

www.weidmueller.com



I ripartitori M12 sono offerti in tutte le esecuzioni possibili. I punti di innesto da 4, 6 o 8 M12 sono a 4 o 5 poli. L'uscita collettiva è eseguita a scelta come variante a cavo fisso, con calotta per il collegamento automatico o M23. Sono fornibili inoltre alcune esecuzioni particolari. Così abbiamo ripartitori 1 a 1 per poter scegliere liberamente il collegamento o anche ripartitori approvati per la Zona EX 1.

Dati generali per l'ordinazione

| | |
|------------|--|
| Tipo | SAI-6-F 5P PUR 20M |
| Nr.Cat. | 9456650000 |
| Versione | Interfacce passive per sensori e attuatori, M12, Versione con cavo fisso, 20 m, Sì |
| GTIN (EAN) | 4008190304645 |
| CPZ | 1 Pezzo |

SAI-6-F 5P PUR 20M**Weidmüller Interface GmbH & Co. KG**

Klingenbergstraße 16

D-32758 Detmold

Germany

Fon: +49 5231 14-0

Fax: +49 5231 14-292083

www.weidmueller.com

Dati tecnici**Dimensioni e peso**

| | | | |
|---------------------|---------|---------------------|------------|
| Lunghezza | 127 mm | Lunghezza (pollici) | 5 inch |
| Posizione verticale | 25 mm | Altezza (pollici) | 0,984 inch |
| Peso netto | 2.401 g | | |

Temperature

| | | | |
|--|------------|--|--------|
| Campo delle temperature di impiego, max. | 80 °C | Campo delle temperature di impiego, min. | -20 °C |
| Temperatura d'esercizio , max. | 80 °C | Temperatura d'esercizio , min. | -20 °C |
| Temperatura d'esercizio | -20 - 80°C | | |

Conformità ambientale del prodotto

REACH SVHC Lead 7439-92-1

Dati di collegamento

Lunghezza di spellatura 100 mm Uscita ripartitore Versione con cavo fisso

Norme

N° certificato (cURus) E141197

Dati del materiale

| | | | |
|-------------------------------|------------------|---|----------------|
| Materiale base della custodia | Pocan | Materiale ripartitore | Plastica |
| Colore della custodia | Grigio, RAL 7032 | Materiale della guarnizione della calotta | Viton |
| Presca con vite | CuZn, nichelato | Materiale dei contatti | CuZn |
| Superficie dei contatti | dorata | Materiale dei portacontatti | PBT (UL 94 V0) |

Dati elettrici

| | | | |
|--------------------------------------|------|------------------------------------|-------------------|
| Tensione nominale, min. | 10 V | Tensione nominale, max. | 30 V |
| Tensione di prova | 1 kV | Capacità di corrente max. per slot | 4 A |
| Corrente cumulativa | 9 A | Corrente per segnale | 2 A |
| Ripartizione del potenziale presente | No | Resistenza contro l'isolamento | 10 ⁹ Ω |

Dati tecnici del cavo

| | | | |
|----------------------------------|--|---|---|
| Lunghezza del cavo | 20 m | Idoneità all'installazione con catene portacavi | Sì |
| Numero di poli | 5 | Sezione dei fili (flessibile) | 12 x 0,34 mm ² + 3 x 1,0 mm ² |
| Diametro esterno | 8,8 mm | Schermato | No |
| Codifica a colori | blu, marrone, Verde/giallo, bianco, verde, giallo, grigio, rosa, rosso, grigio / rosa, rosso / blu, bianco / verde, marrone / verde, bianco / giallo, Yellow / brown | Materiale della guaina | PUR |
| Colore della guaina | Nero | Alogeni | No |
| Raggio di curvatura min., mobile | 10 x diametro cavo | cicli di piegatura | 2 Mio |

Foglio dati

SAI-6-F 5P PUR 20M

Weidmüller Interface GmbH & Co. KG
 Klingenbergstraße 16
 D-32758 Detmold
 Germany
 Fon: +49 5231 14-0
 Fax: +49 5231 14-292083
 www.weidmueller.com

Dati tecnici

Dati tecnici generali

| | | | |
|---------------------------------|--------|---|-------|
| Grado di protezione | IP68 | Numero di poli | 5 |
| Numero prese di contatto | 6 | Filettatura del collegamento | M12 |
| Grado di lordura | 3 | Infiammabilità | V-0 |
| Cicli di inserimento | ≤ 50 | LED | Sì |
| LED sensore | Sì | Colore del LED per funzione d'esercizio | verde |
| Colore del LED per funzione I/O | Giallo | | |

Classificazioni

| | | | |
|------------|-------------|------------|-------------|
| ETIM 3.0 | EC001856 | ETIM 4.0 | EC002585 |
| ETIM 5.0 | EC002585 | ETIM 6.0 | EC002585 |
| UNSPSC | 30-21-18-01 | eClass 6.2 | 27-06-91-90 |
| eClass 7.1 | 27-06-91-90 | eClass 8.1 | 27-06-91-90 |
| eClass 9.0 | 27-44-01-08 | eClass 9.1 | 27-44-01-08 |

Approvazioni

Omologazioni



ROHS Conforme

Downloads

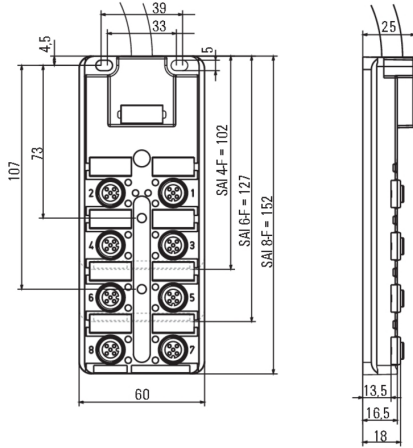
| | |
|---------------------|---|
| Brochure/Catalogo | CAT 8 SAI 15/16 EN FL FIELDWIRING EN |
| Dati ingegneristici | WSCAD |

SAI-6-F 5P PUR 20M

Weidmüller Interface GmbH & Co. KG
 Klingenbergstraße 16
 D-32758 Detmold
 Germany
 Fon: +49 5231 14-0
 Fax: +49 5231 14-292083
 www.weidmueller.com

Disegni

Disegno quotato



Schema elettrico

