

SAI-8-F 4P PUR 10M**Weidmüller Interface GmbH & Co. KG**

Klingenbergstraße 16

D-32758 Detmold

Germany

Fon: +49 5231 14-0

Fax: +49 5231 14-292083

www.weidmueller.com



I ripartitori M12 sono offerti in tutte le esecuzioni possibili. I punti di innesto da 4, 6 o 8 M12 sono a 4 o 5 poli. L'uscita collettiva è eseguita a scelta come variante a cavo fisso, con calotta per il collegamento automatico o M23. Sono fornibili inoltre alcune esecuzioni particolari. Così abbiamo ripartitori 1 a 1 per poter scegliere liberamente il collegamento o anche ripartitori approvati per la Zona EX 1.

Dati generali per l'ordinazione

Tipo	SAI-8-F 4P PUR 10M
Nr.Cat.	9456760000
Versione	Interfacce passive per sensori e attuatori, M12, Versione con cavo fisso, 10 m, Sì
GTIN (EAN)	4008190304751
CPZ	1 Pezzo

SAI-8-F 4P PUR 10M**Weidmüller Interface GmbH & Co. KG**

Klingenbergstraße 16

D-32758 Detmold

Germany

Fon: +49 5231 14-0

Fax: +49 5231 14-292083

www.weidmueller.com

Dati tecnici**Dimensioni e peso**

Lunghezza	152 mm	Lunghezza (pollici)	5,984 inch
Posizione verticale	25 mm	Altezza (pollici)	0,984 inch
Peso netto	1.175 g		

Temperature

Campo delle temperature di impiego, max.	80 °C	Campo delle temperature di impiego, min.	-20 °C
Temperatura d'esercizio , max.	80 °C	Temperatura d'esercizio , min.	-20 °C
Temperatura d'esercizio	-20 - 80°C		

Conformità ambientale del prodotto

REACH SVHC	Lead 7439-92-1
------------	----------------

Dati di collegamento

Lunghezza di spellatura	100 mm	Uscita ripartitore	Versione con cavo fisso
-------------------------	--------	--------------------	-------------------------

Norme

N° certificato (CSA)	53975-21	N° certificato (cURus)	E141197
----------------------	----------	------------------------	---------

Dati del materiale

Materiale base della custodia	Pocan	Materiale ripartitore	Plastica
Colore della custodia	Grigio, RAL 7032	Materiale della guarnizione della calotta	Viton
Presca con vite	CuZn, nichelato	Materiale dei contatti	CuZn
Superficie dei contatti	dorata	Materiale dei portacontatti	PBT (UL 94 V0)

Dati elettrici

Tensione nominale, min.	10 V	Tensione nominale, max.	30 V
Tensione di prova	1 kV	Capacità di corrente max. per slot	4 A
Corrente cumulativa	9 A	Corrente per segnale	2 A
Ripartizione del potenziale presente	No	Resistenza contro l'isolamento	10 ⁹ Ω

Dati tecnici del cavo

Lunghezza del cavo	10 m	Idoneità all'installazione con catene portacavi	Sì
Numero di poli	4	Sezione dei fili (flessibile)	8 x 0,34 mm ² + 3 x 1,0 mm ²
Diametro esterno	8,2 mm	Schermato	No
Codifica a colori	bianco, Nero, verde, giallo, grigio, rosa, viola, rosso, blu, marrone, Verde/giallo	Materiale della guaina	PUR
Colore della guaina	Nero	Alogeni	No
Raggio di curvatura min., mobile	10 x diametro cavo	cicli di piegatura	2 Mio

Foglio dati

SAI-8-F 4P PUR 10M

Weidmüller Interface GmbH & Co. KG
 Klingenbergstraße 16
 D-32758 Detmold
 Germany
 Fon: +49 5231 14-0
 Fax: +49 5231 14-292083
 www.weidmueller.com

Dati tecnici

Dati tecnici generali

Grado di protezione	IP68	Numero di poli	4
Numero prese di contatto	8	Filettatura del collegamento	M12
Grado di lordura	3	Infiammabilità	V-0
Cicli di inserimento	≤ 50	LED	Sì
LED sensore	Sì	Colore del LED per funzione d'esercizio	verde
Colore del LED per funzione I/O	Giallo		

Classificazioni

ETIM 3.0	EC001856	ETIM 4.0	EC002585
ETIM 5.0	EC002585	ETIM 6.0	EC002585
UNSPSC	30-21-18-01	eClass 6.2	27-06-91-90
eClass 7.1	27-06-91-90	eClass 8.1	27-06-91-90
eClass 9.0	27-44-01-08	eClass 9.1	27-44-01-08

Approvazioni

Omologazioni



ROHS Conforme

Downloads

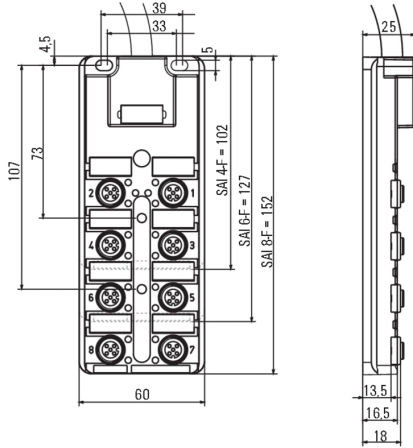
Brochure/Catalogo	CAT 8 SAI 15/16 EN FL FIELDWIRING EN
Dati ingegneristici	EPLAN, WSCAD, Zuken E3.S

SAI-8-F 4P PUR 10M

Weidmüller Interface GmbH & Co. KG
 Klingenbergstraße 16
 D-32758 Detmold
 Germany
 Fon: +49 5231 14-0
 Fax: +49 5231 14-292083
 www.weidmueller.com

Disegni

Disegno quotato



Schema elettrico

